

水槽 Uragano

水槽

代码: 1055 600



细节

材料 AISI 304 不锈钢

表面处理 拉丝 Foster

质地 拉丝 Foster

边型和安装方式 平嵌

底座 100 cm

尺寸 983x513 mm

标准配件 固定钩, 垫圈, 下水器, 溢水口和虹吸管, 纸板盒包装

龙头孔 1个定位孔

安装孔 [View technical data sheet](#)

下水器 否

宽 98 cm

盆内尺寸 910x440mm

单槽/双槽 单槽

下水组件 3,5" 下水器

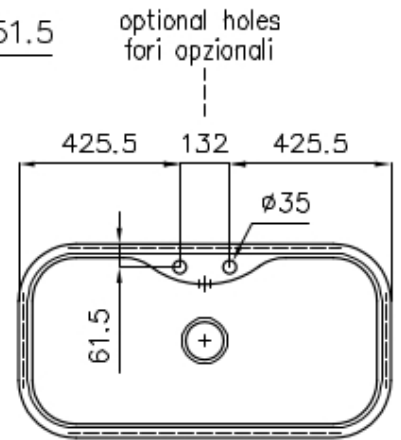
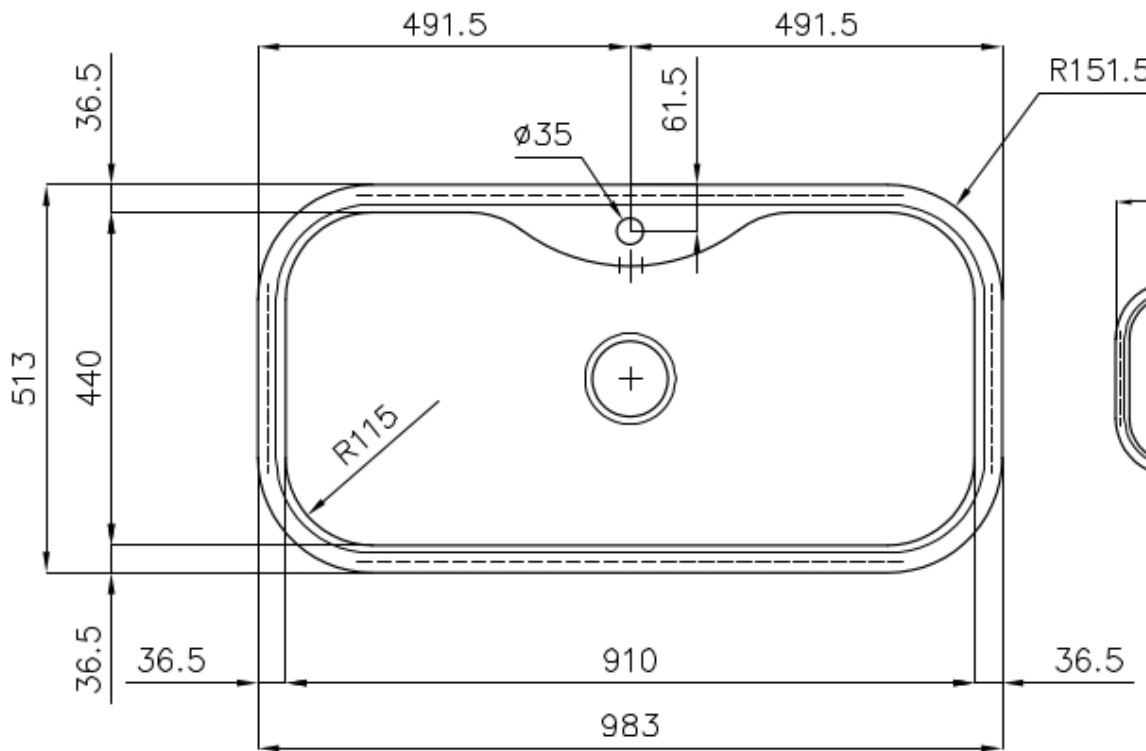
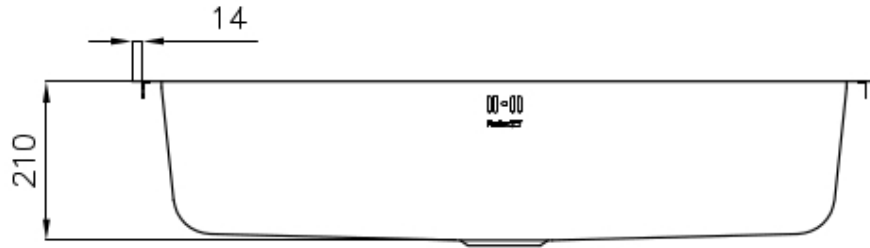
特点

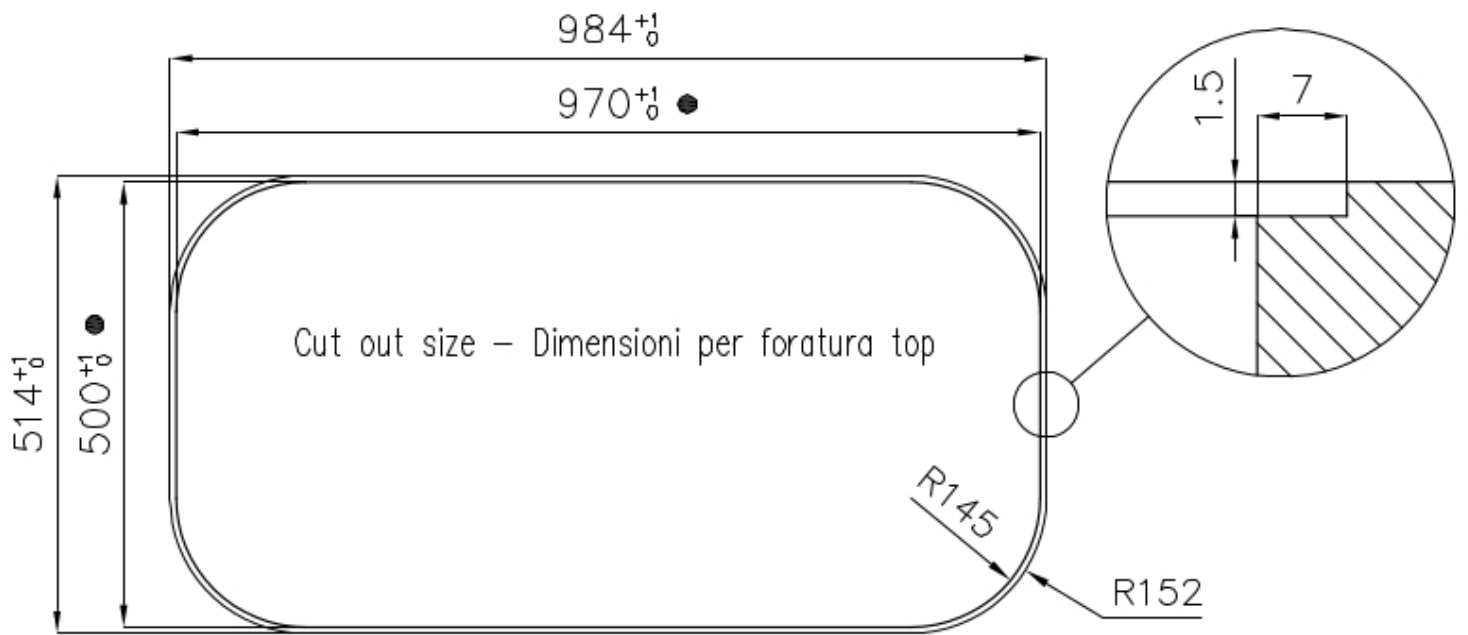
3.5" 下水器提篮 Foster®水槽均配备了3.5"下水器，有可防止固体颗粒流入下水器的实用篮式塞。3.5"下水器允许使用Foster®碎渣机，可与所有型号兼容。

深盆 得益于先进的生产技术，该洗碗盆的重要深度超过20厘米，可以在所有洗涤操作中提供极大的灵活性和实用性。

高厚度 1mm厚的钢。相当大的厚度，保证了最大的坚固性和耐用性。

技术图纸





- Built-in cut out for FTS – Foratura per installazione FTS

画廊



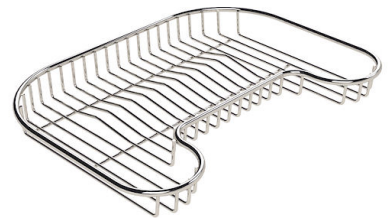
OPTIONAL ACCESSORIES



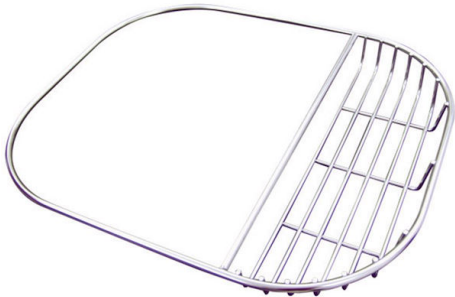
Twin 伊罗科木砧板
8644 003



不锈钢背板
8100 154
* 仅与附件结合使用 8644 003



不锈钢背板
8100 111



托架
8100 112



白托盘
8152 100
* 仅与附件结合使用 8100 112



白爪篱
8151 100

RECOMMENDED PAIRINGS



龙头 **Magnum**

8484 000