

## 水槽 S1000

左槽型

水槽

代码: 1144 002



### 细节

材料	AISI 304 不锈钢
表面处理	拉丝 Foster
质地	拉丝 Foster
边型和安装方式	标准边 (8 mm)
底座	45 cm
尺寸	440x500 mm
标准配件	固定钩, 垫圈, 下水器, 溢水口和虹吸管, 纸板盒包装
龙头孔	1个定位孔
安装孔	420x480 mm

下水器 否

---

宽 44 cm

---

盆内尺寸 360x360mm

---

单槽/双槽 单槽

---

下水组件 2"

---

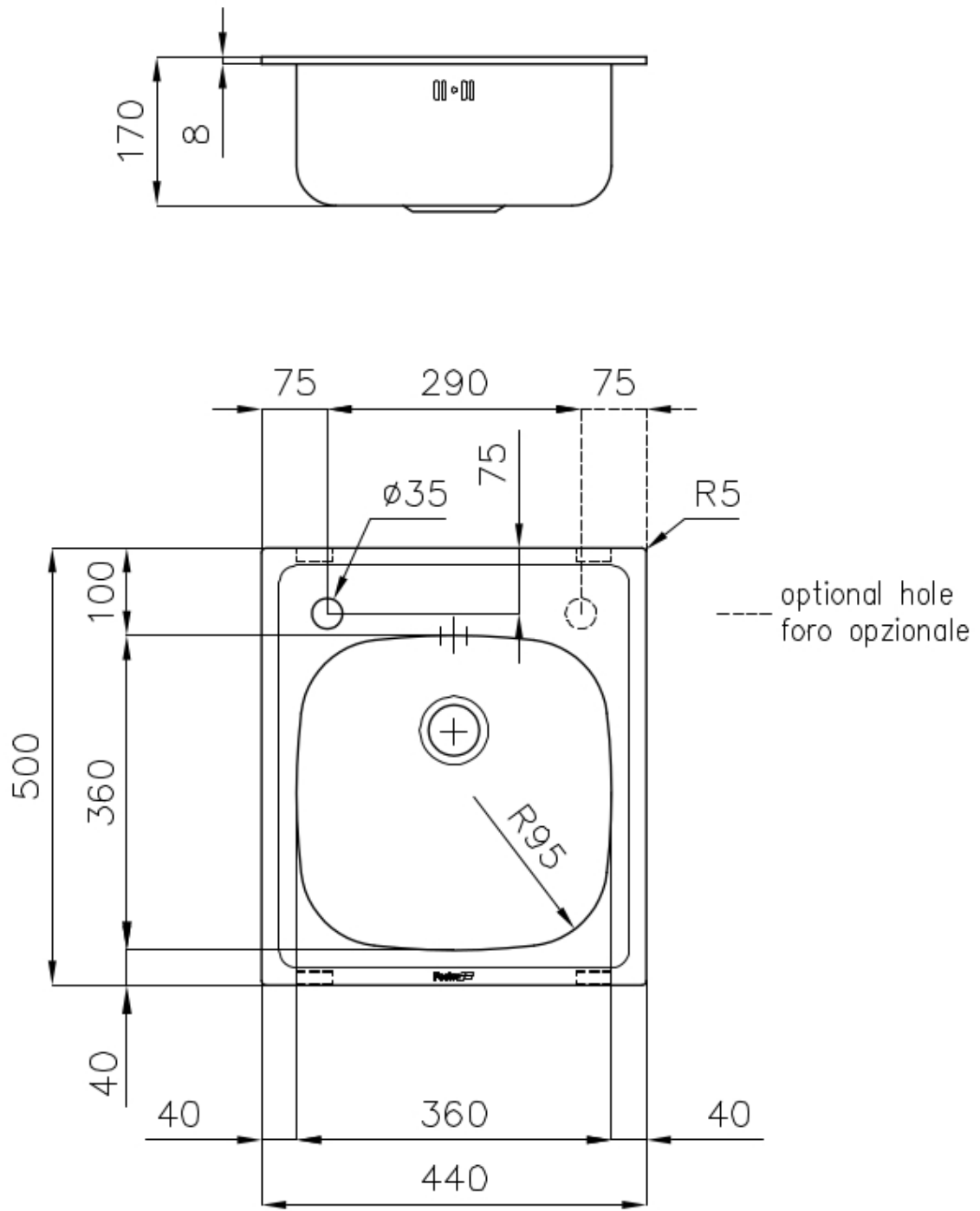
## 特点

**3.5" 下水器提篮** Foster®水槽均配备了3.5"下水器，有可防止固体颗粒流入下水器的实用篮式塞。3.5"下水器允许使用Foster®碎渣机，可与所有型号兼容。

---

**附加价值** Foster使用的钢板厚度高于市场普通水平。此外，源于我们长久的不锈钢生产工艺，我们的不锈钢制品质量更有，抗老化水平更佳。

---



## RECOMMENDED PAIRINGS



龙头 **Lorenzo**  
8466 000



龙头 **S1000 - RO**  
8443 002