

## SMOKEY 710 COPPER

水槽

: 1157 858



### 细节

材料	AISI 304 不锈钢
染色	Copper
表面处理	PVD
质地	Fumé
边型和安装方式	台下
底座	80 cm
尺寸	750x440 mm
标准配件	固定钩, 垫圈, 下水器, 溢水口和虹吸管, 纸板盒包装
龙头孔	无定位孔

安装孔 [View technical data sheet](#)

---

下水器 否

---

出口 75 cm

---

盆内尺寸 710x400mm

---

单槽/双槽 单槽

---

下水组件 3,5" 下水器

---

## 特点

**3.5" 下水器提篮** Foster®水槽均配备了3.5"下水器，有可防止固体颗粒流入下水器的实用篮式塞。3.5"下水器允许使用Foster®碎渣机，可与所有型号兼容。

---

**古铜色** 古铜色的表面处理是通过一种称为物理真空沉积（PVD）的物理过程对钢进行处理而获得的，该工艺在表面沉积贵金属颗粒。其结果是独特和精致的美学效果，并改善了钢的机械性能，更耐冲击和刮擦。

---

**小倒角** 具有现代设计和更大容量的方形碗，具有最小的美观性和极高的实用性。

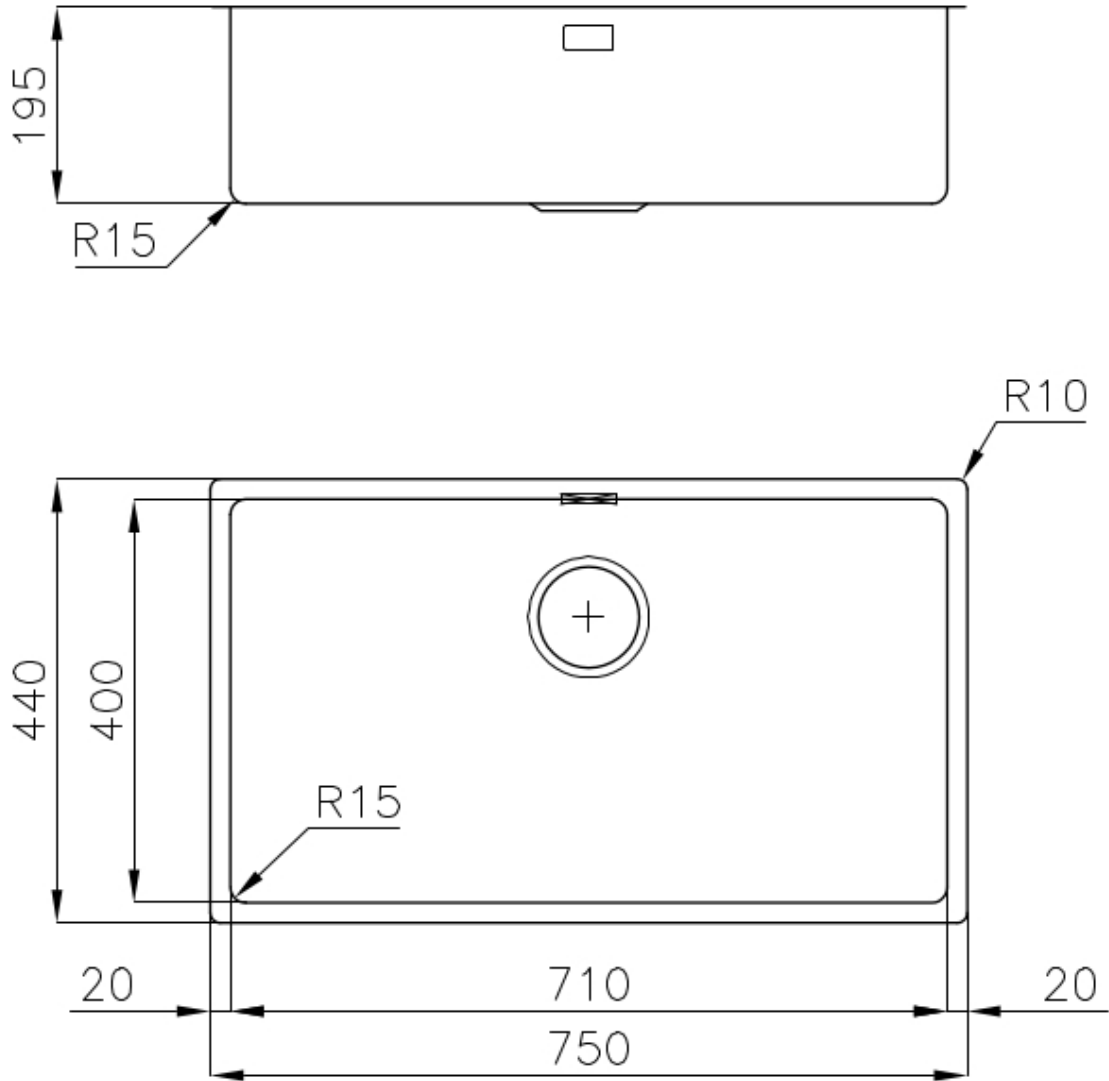
---

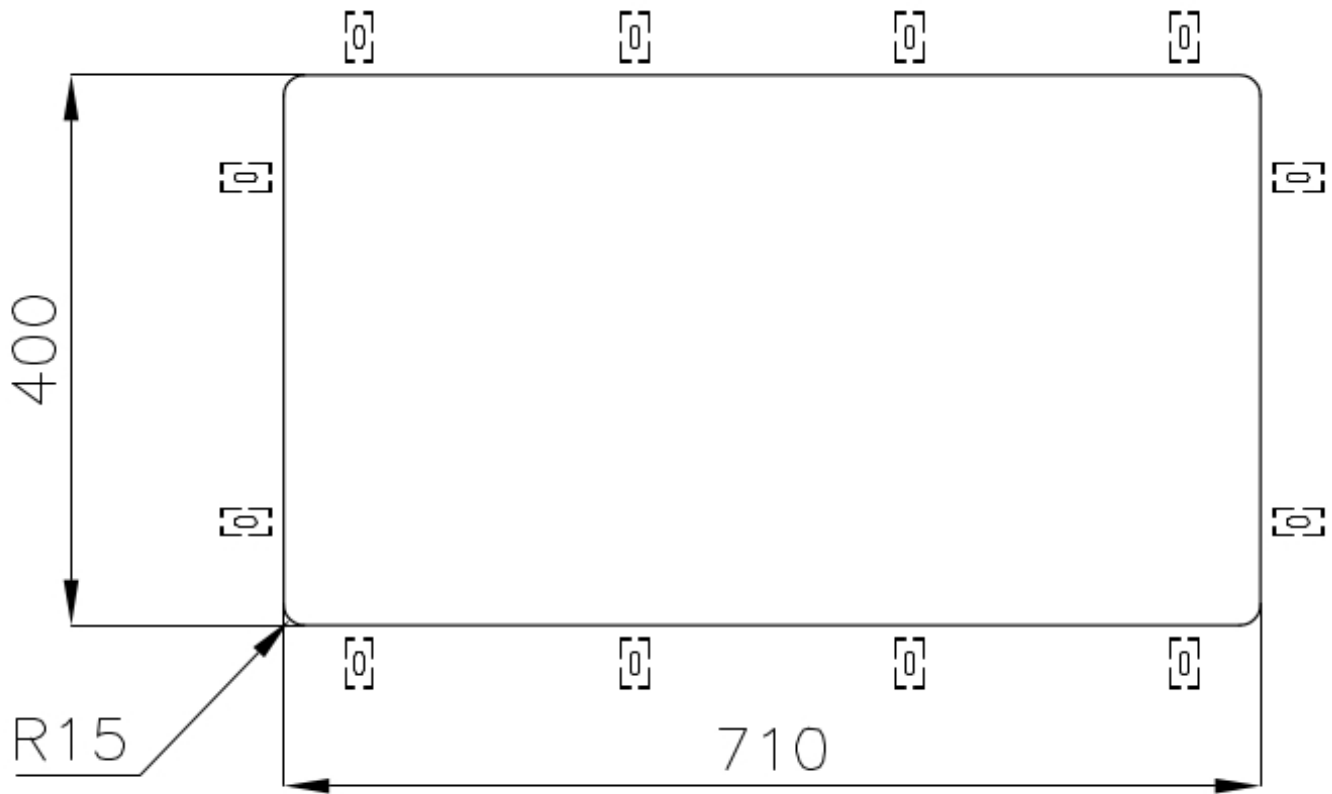
**溢水口** 溢水口是Foster水槽上的一项安全措施，可以防止疏忽时水的溢出。方形溢水解决方案，具有简约的方形，更加美观大方。

---

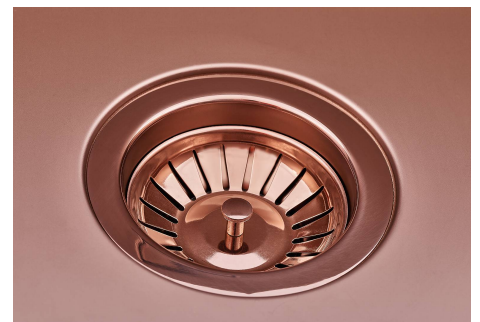
**高厚度** 1mm厚的钢。相当大的厚度，保证了最大的坚固性和耐用性。

---





Cut out size  
Dimensioni per foratura top



## OPTIONAL ACCESSORIES



HPDE Twin 砧板



HPDE 砧板



Twin 伊罗科木砧板



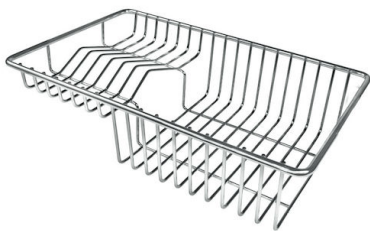
不锈钢爪篱



不锈钢篮



不锈钢背板



不锈钢背板



带不锈钢沥水篮的伊罗科木砧板



滑动伊罗科木砧板



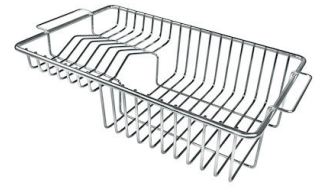
玻璃砧板



白托盘



白篮



不锈钢背板

提示:

附件**8159101**, **8100303**,**8151000** 只能搭配**8644101**使用

附件**8100154**, **8154000** 只能搭配**8644004**使用

## RECOMMENDED PAIRINGS



龙头 Omega Copper