

S1000 单槽水槽

水槽

: 1180 150



细节

材料	AISI 304 不锈钢
表面处理	拉丝 Foster
质地	拉丝 Foster
边型和安装方式	斜边
底座	80 cm
尺寸	865x505 mm
标准配件	固定钩, 垫圈, 下水器, 溢水口和虹吸管, 纸板盒包装
龙头孔	1个定位孔 - 根据要求提供第二第三个孔
安装孔	840x480 mm

下水器 否

高度 86 cm

盆内尺寸 726x350mm

单槽/双槽 单槽

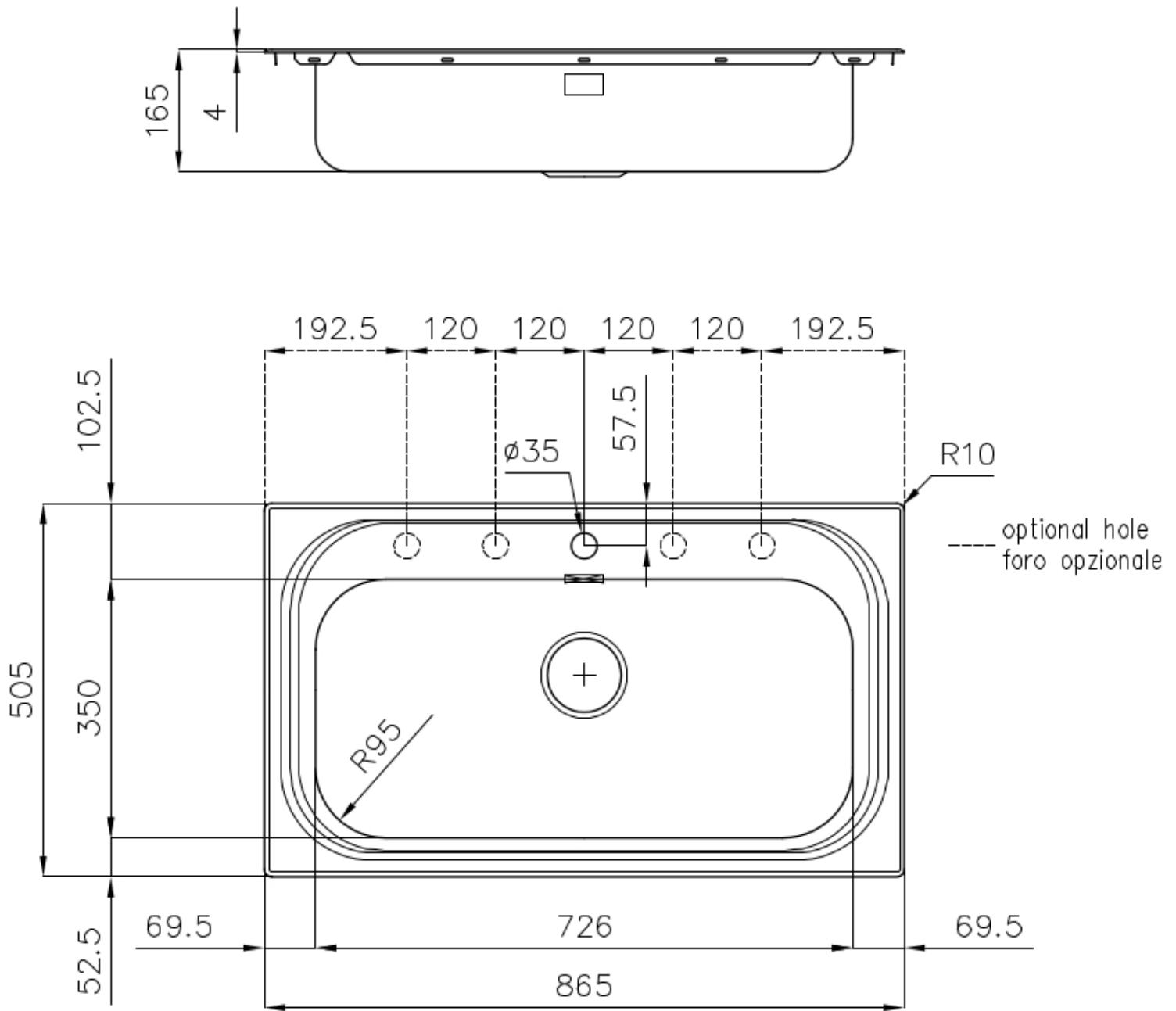
下水组件 3,5" 下水器

特点

3.5" 下水器提篮 Foster®水槽均配备了3.5"下水器，有可防止固体颗粒流入下水器的实用篮式塞。3.5"下水器允许使用Foster®碎渣机，可与所有型号兼容。

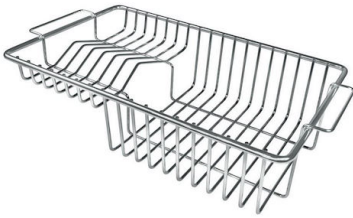
可提供第二/第三个孔 水槽可根据需要定制额外的龙头安装孔，用于双孔龙头、有遥控的排水管或皂液器。这些位置在图中以虚线孔表示。

附加价值 Foster使用的钢板厚度高于市场普通水平。此外，源于我们长久的不锈钢生产工艺，我们的不锈钢制品质量更有，抗老化水平更佳。





OPTIONAL ACCESSORIES



不锈钢背板



伊罗科木砧板



滑动伊罗科木砧板



玻璃砧板

RECOMMENDED PAIRINGS



龙头 Luisa



龙头 S1000 - Z65