

## 水槽 Quadra

水槽

代码: 1205 050



### 细节

材料 AISI 304 不锈钢

表面处理 拉丝 Foster

质地 磨砂

边型和安装方式 斜边

底座 45 cm

尺寸 479x510 mm

标准配件 固定钩, 垫圈, 下水器, 溢水口和虹吸管, 纸板盒包装

龙头孔 2个定位孔

安装孔 459x495 mm

下水器 否

---

宽 48 cm

---

盆内尺寸 400 x 400 mm

---

单槽/双槽 单槽

---

下水组件 自动下水器 (PM)

---

## 特点

**3.5" 下水器提篮** Foster®水槽均配备了3.5"下水器，有可防止固体颗粒流入下水器的实用篮式塞。3.5"下水器允许使用Foster®碎渣机，可与所有型号兼容。

---

**双龙头孔** 龙头安装区配备了两个龙头安装孔。在第二个孔中，可以安装自动排水管的遥控器，或者，一个实用的肥皂分配器。

---

**小倒角** 具有现代设计和更大容量的方形碗，具有最小的美观性和极高的实用性。

---

**深盆** 得益于先进的生产技术，该洗碗盆的重要深度超过20厘米，可以在所有洗涤操作中提供极大的灵活性和实用性。

---

**溢水口** 溢水口是Foster水槽上的一项安全措施，可以防止疏忽时水的溢出。方形溢水解决方案，具有简约的方形，更加美观大方。

---

**自动下水器** 提供带有圆形遥控旋钮的垃圾配件；实用的配件，无需弄湿即可将水从碗中沥干。

---

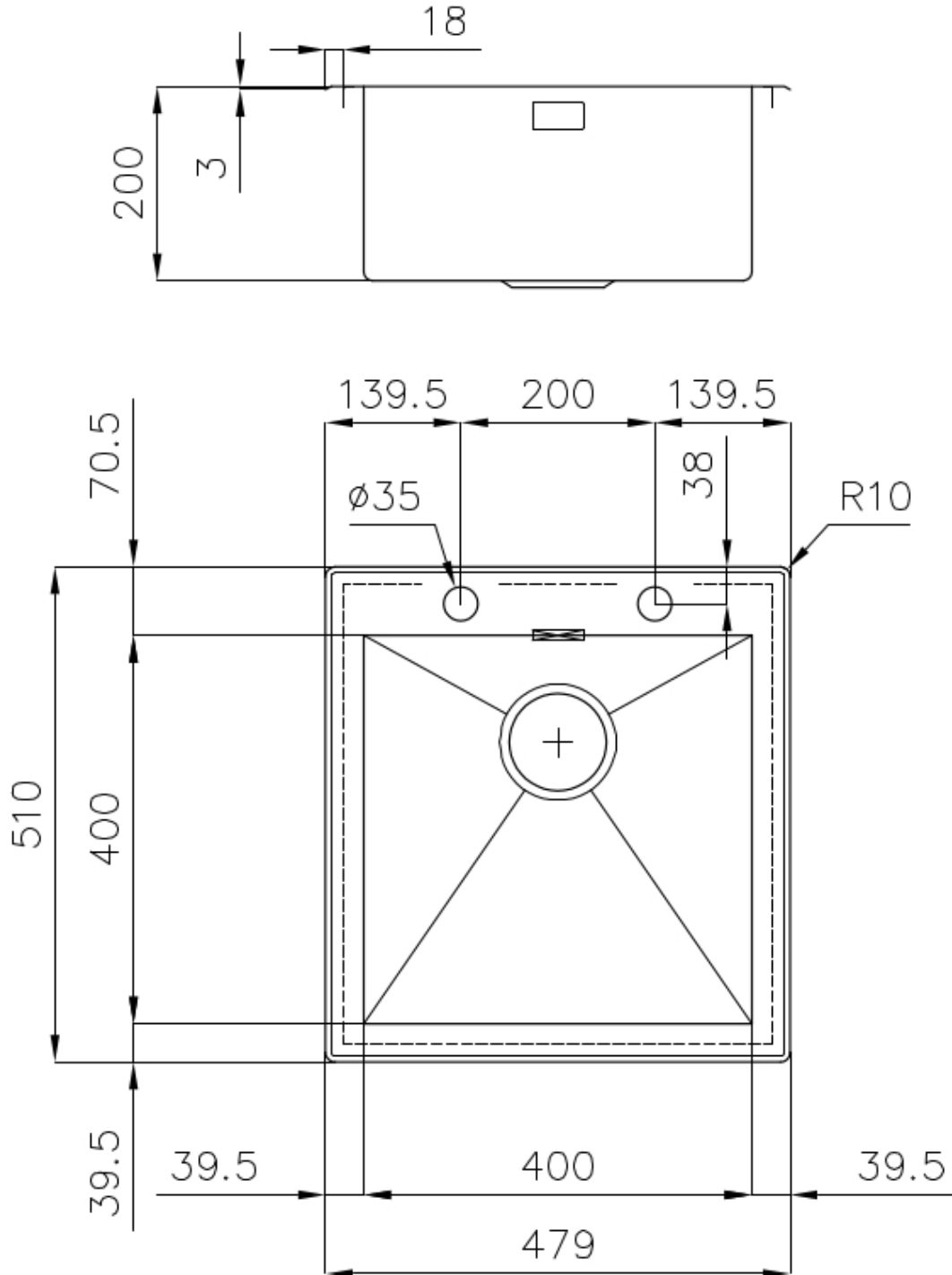
**钻石型底部** 排水是水槽的一项重要功能，在Foster产品中始终要小心处理。在具有平底的弯曲焊接水槽中，优雅的斜角确保适当的排水，有助于水流。

---

高 厚度

1mm厚的钢。相当大的厚度，保证了最大的坚固性和耐用性。

## 技术图纸



## EQUIPMENT



自动下水 - PM

8407 113

## OPTIONAL ACCESSORIES



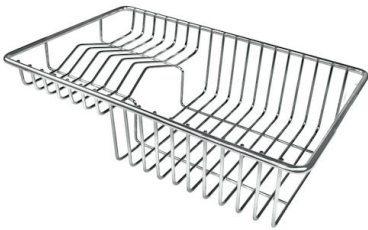
**HDPE 砧板**  
8657 001



**HPDE Twin 砧板**  
8644 101



**不锈钢背板**  
8100 154



**不锈钢背板**  
8100 303

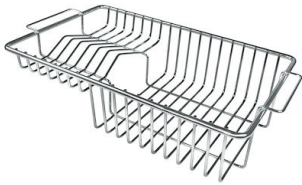
\* 仅与附件结合使用 8644 101



**玻璃砧板**  
8631 300



**白托盘**  
8153 100



**不锈钢背板**  
8100 201