

## 水槽 Master

水槽

: 1250 051



### 细节

材料	AISI 304 不锈钢
表面处理	拉丝 Foster
质地	拉丝 Foster
边型和安装方式	平嵌
底座	60 cm
尺寸	860x520 mm
标准配件	固定钩, 垫圈, 下水器, 溢水口和虹吸管, 纸板盒包装
龙头孔	2个定位孔
安装孔	<a href="#">View technical data sheet</a>

下水器 是

---

高度 86 cm

---

盆内尺寸 450x400mm

---

单槽/双槽 单槽

---

下水组件 自动下水器 (PM)

---

## 特点

**3.5" 下水器提篮** Foster®水槽均配备了3.5"下水器，有可防止固体颗粒流入下水器的实用篮式塞。3.5"下水器允许使用Foster®碎渣机，可与所有型号兼容。

---

**双龙头孔** 龙头安装区配备了两个龙头安装孔。在第二个孔中，可以安装自动排水管的遥控器，或者，一个实用的肥皂分配器。

---

**小倒角** 具有现代设计和更大容量的方形碗，具有最小的美观性和极高的实用性。

---

**深盆** 得益于先进的生产技术，该洗碗盆的重要深度超过20厘米，可以在所有洗涤操作中提供极大的灵活性和实用性。

---

**溢水口** 溢水口是Foster水槽上的一项安全措施，可以防止疏忽时水的溢出。方形溢水解决方案，具有简约的方形，更加美观大方。

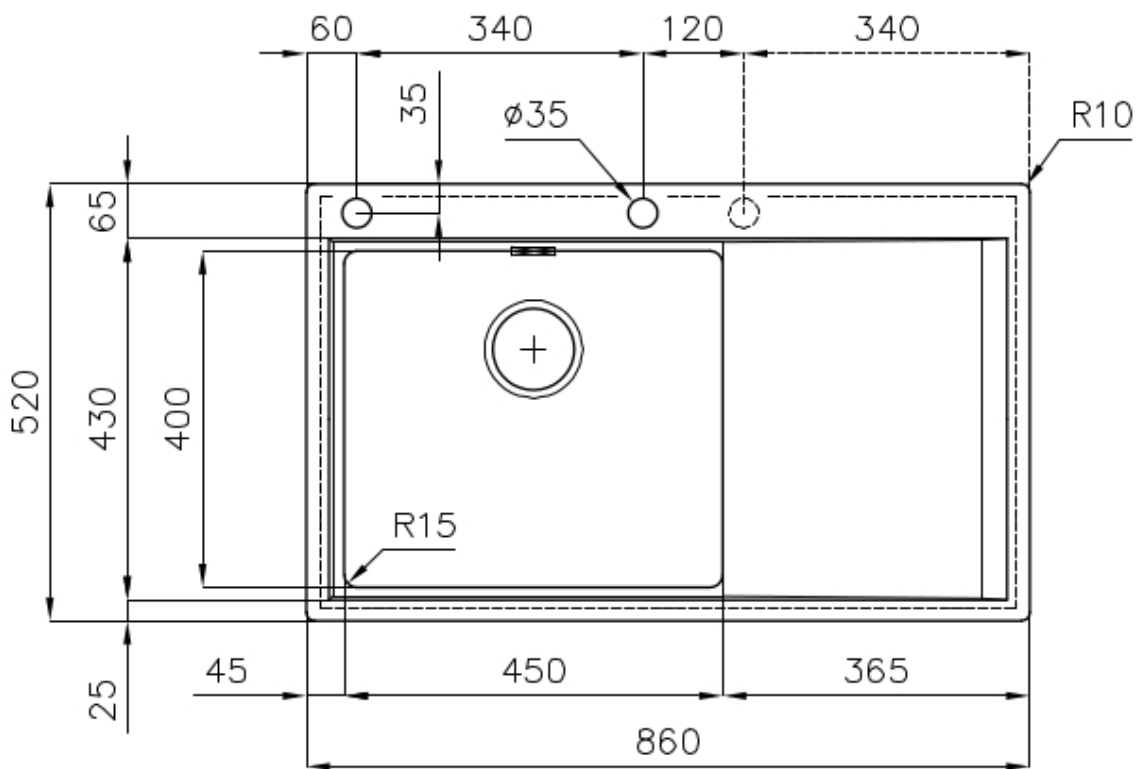
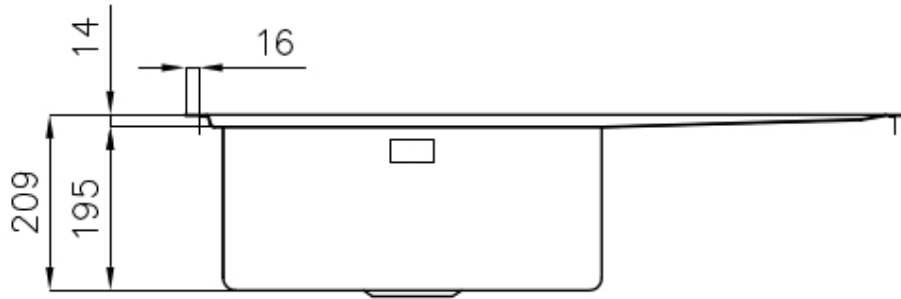
---

**自动下水器** 提供带有圆形遥控旋钮的垃圾配件；实用的配件，无需弄湿即可将水从碗中沥干。

---

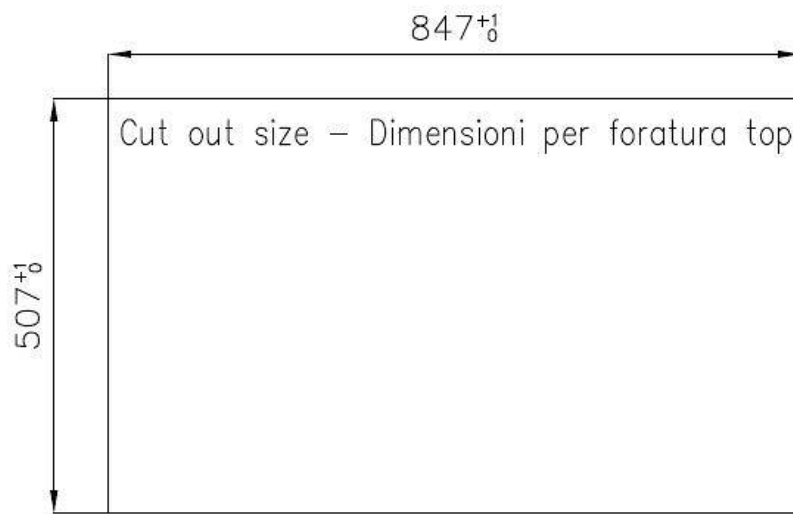
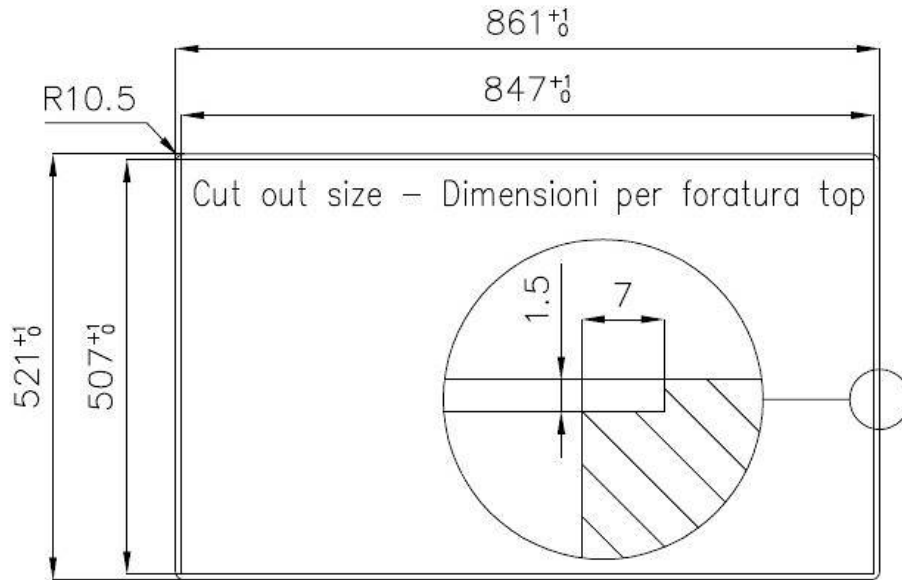
**高厚度** 1mm厚的钢。相当大的厚度，保证了最大的坚固性和耐用性。

---



----- optional hole  
foro opzionale

## Lavello serie Master cod. 1250/05\*



## EQUIPMENT



自动下水

## OPTIONAL ACCESSORIES



HPDE Twin 砧板



HPDE 砧板



Twin 伊罗科木砧板



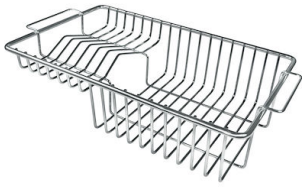
不锈钢爪篱



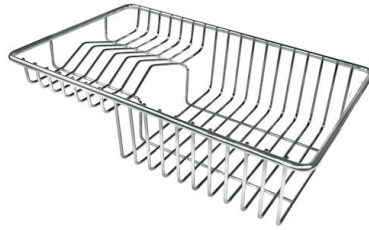
不锈钢篮



不锈钢背板



不锈钢背板



不锈钢背板



带不锈钢沥水篮的伊罗科木砧板



滑动伊罗科木砧板



玻璃砧板



白托盘

**提示:**

附件**8159101, 8100303, 8151000**只能搭配**8644101**使用

附件**8100154, 8154000**只能搭配**8644004**使用

## RECOMMENDED PAIRINGS



龙头 Master



龙头 Play