

## 水槽 Master

水槽

: 1251 051



### 细节

|         |   |
|---------|---|
| 材料      | AISI 304 不锈钢                              |
| 表面处理    | 拉丝 Foster                                 |
| 质地      | 拉丝 Foster                                 |
| 边型和安装方式 | 平嵌  |
| 底座      | 60 cm                                     |
| 尺寸      | 1000x520 mm                               |
| 标准配件    | 固定钩, 垫圈, 下水器, 溢水口和虹吸管, 纸板盒包装              |
| 龙头孔     | 2个定位孔                                     |
| 安装孔     | <a href="#">View technical data sheet</a> |

下水器 是

高度 100 cm

盆内尺寸 340x400 + 180x400mm

单槽/双槽 双槽

下水组件 自动下水器 (PM)

## 特点

**3.5" 下水器提篮** Foster®水槽均配备了3.5"下水器，有可防止固体颗粒流入下水器的实用篮式塞。3.5"下水器允许使用Foster®碎渣机，可与所有型号兼容。

**双龙头孔** 龙头安装区配备了两个龙头安装孔。在第二个孔中，可以安装自动排水管的遥控器，或者，一个实用的肥皂分配器。

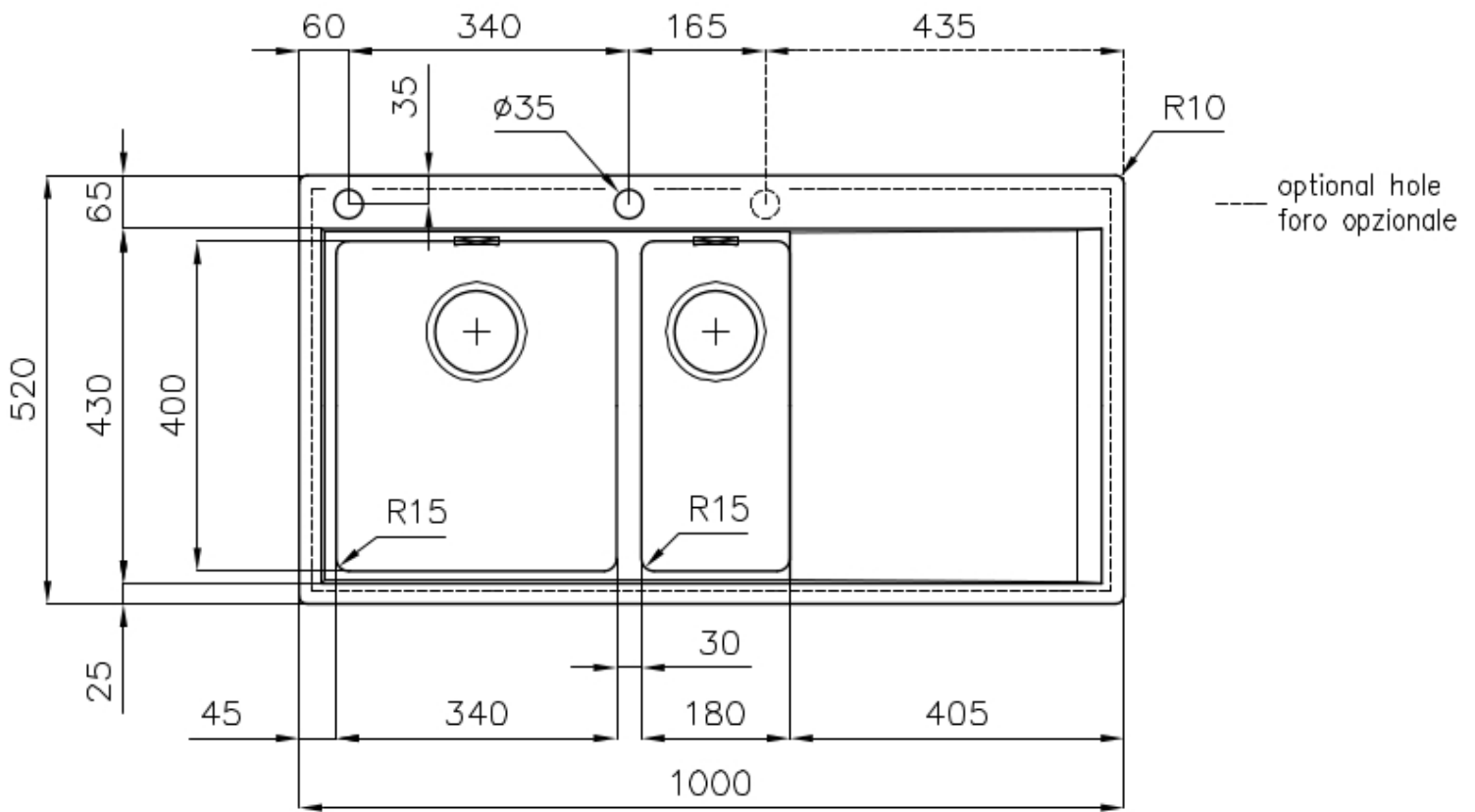
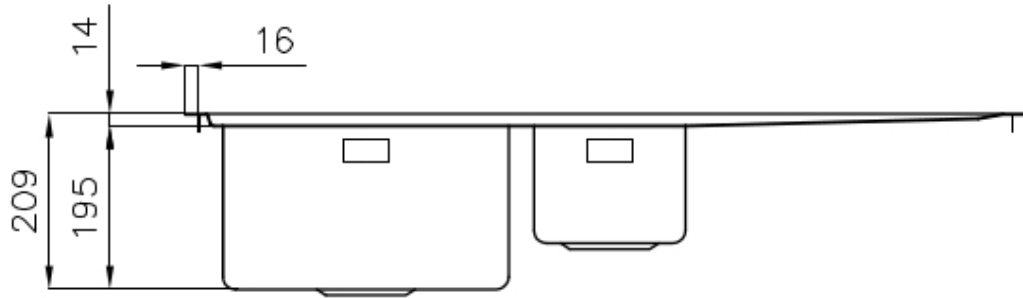
**小倒角** 具有现代设计和更大容量的方形碗，具有最小的美观性和极高的实用性。

**深盆** 得益于先进的生产技术，该洗碗盆的重要深度超过20厘米，可以在所有洗涤操作中提供极大的灵活性和实用性。

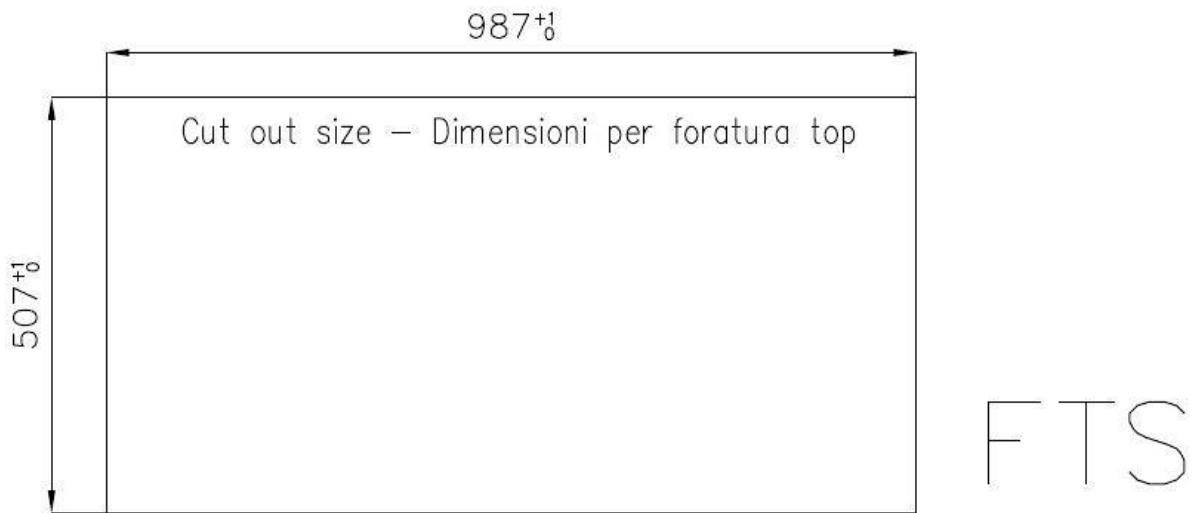
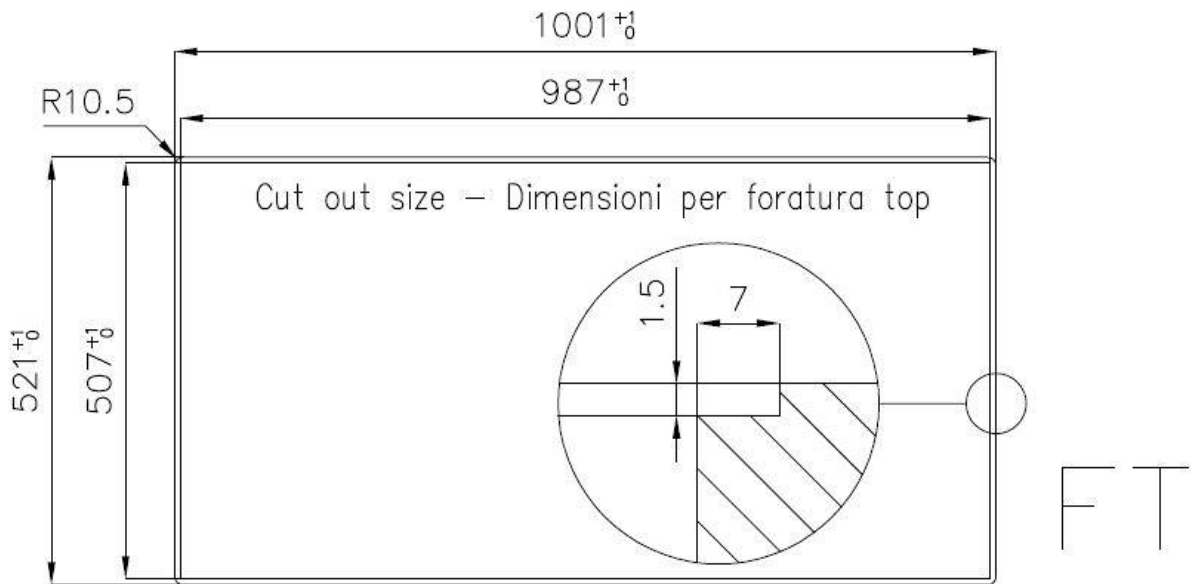
**溢水口** 溢水口是Foster水槽上的一项安全措施，可以防止疏忽时水的溢出。方形溢水解决方案，具有简约的方形，更加美观大方。

**自动下水器** 提供带有圆形遥控旋钮的垃圾配件；实用的配件，无需弄湿即可将水从碗中沥干。

**高厚度** 1mm厚的钢。相当大的厚度，保证了最大的坚固性和耐用性。



## Lavello serie Master cod. 1251/05\*



## EQUIPMENT



自动下水

## OPTIONAL ACCESSORIES



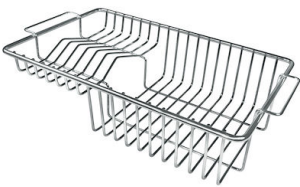
HPDE Twin 砧板



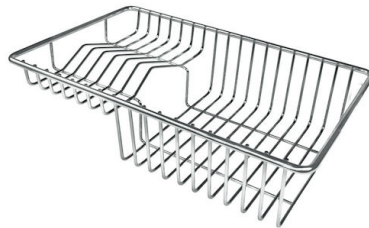
HPDE 砧板



不锈钢篮



不锈钢背板



不锈钢背板



带不锈钢沥水篮的伊罗科木砧板



滑动伊罗科木砧板



玻璃砧板



白托盘

提示:  
附件**8159101**, **8100303**,**8151000**只能搭配**8644101**使用

## RECOMMENDED PAIRINGS



龙头 Master



龙头 Play