

水槽 Master

水槽

: 1251 052



细节

材料	AISI 304 不锈钢
表面处理	拉丝 Foster
质地	拉丝 Foster
边型和安装方式	平嵌
底座	60 cm
尺寸	1000x520 mm
标准配件	固定钩, 垫圈, 下水器, 溢水口和虹吸管, 纸板盒包装
龙头孔	2个定位孔
安装孔	View technical data sheet

下水器 是

高度 100 cm

盆内尺寸 340x400 + 180x400mm

单槽/双槽 双槽

下水组件 自动下水器 (PM)

特点

3.5" 下水器提篮 Foster®水槽均配备了3.5"下水器，有可防止固体颗粒流入下水器的实用篮式塞。3.5"下水器允许使用Foster®碎渣机，可与所有型号兼容。

双龙头孔 龙头安装区配备了两个龙头安装孔。在第二个孔中，可以安装自动排水管的遥控器，或者，一个实用的肥皂分配器。

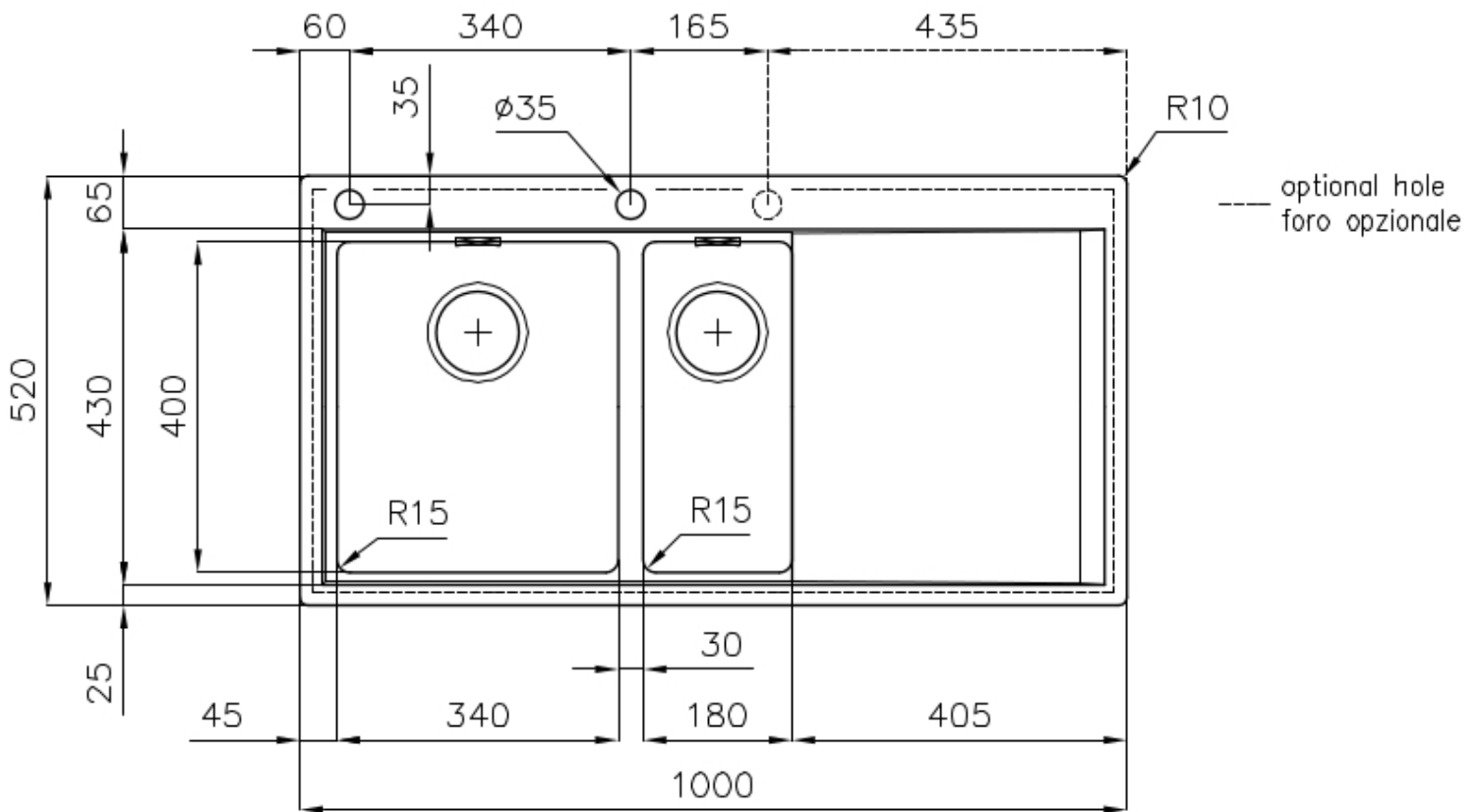
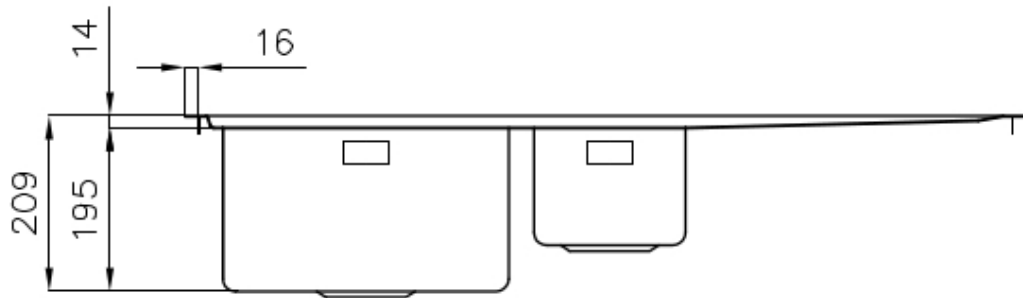
小倒角 具有现代设计和更大容量的方形碗，具有最小的美观性和极高的实用性。

深盆 得益于先进的生产技术，该洗碗盆的重要深度超过20厘米，可以在所有洗涤操作中提供极大的灵活性和实用性。

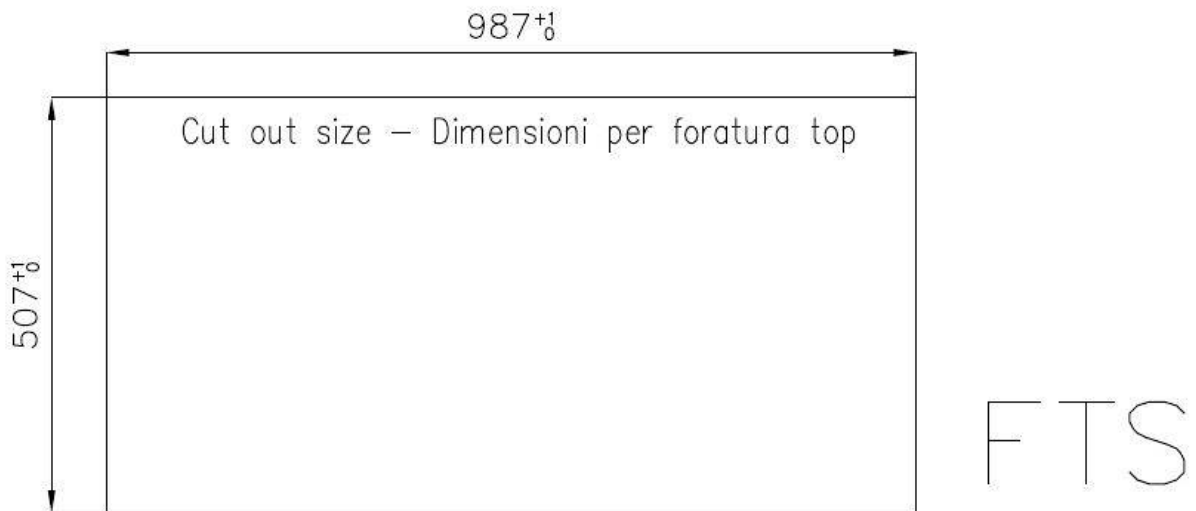
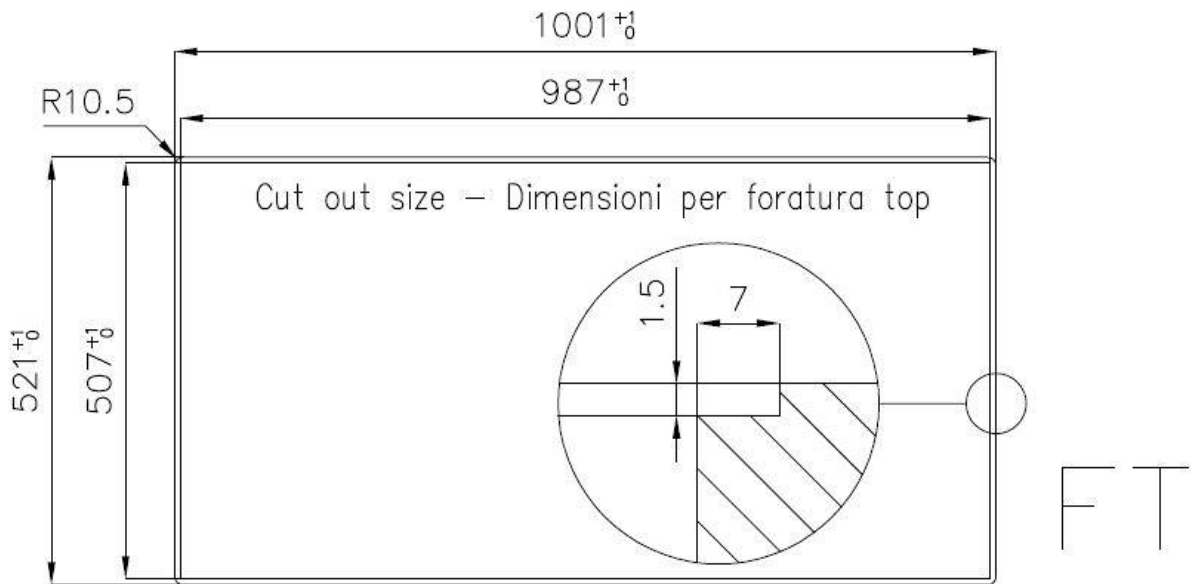
溢水口 溢水口是Foster水槽上的一项安全措施，可以防止疏忽时水的溢出。方形溢水解决方案，具有简约的方形，更加美观大方。

自动下水器 提供带有圆形遥控旋钮的垃圾配件；实用的配件，无需弄湿即可将水从碗中沥干。

高厚度 1mm厚的钢。相当大的厚度，保证了最大的坚固性和耐用性。



Lavello serie Master cod. 1251/05*



EQUIPMENT



自动下水

OPTIONAL ACCESSORIES



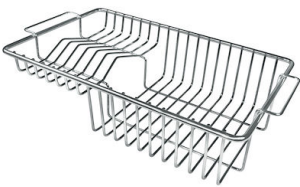
HPDE Twin 砧板



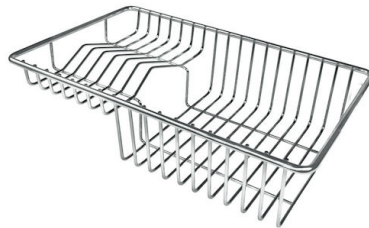
HPDE 砧板



不锈钢篮



不锈钢背板



不锈钢背板



带不锈钢沥水篮的伊罗科木砧板



滑动伊罗科木砧板



玻璃砧板



白托盘

提示：
附件**8159101**, **8100303**,**8151000**只能搭配**8644101**使用

RECOMMENDED PAIRINGS



龙头 Master



龙头 Play