

水槽 S3000

水槽

: 1384 062



细节

材料	AISI 304 不锈钢
质地	拉丝 Foster
边型和安装方式	平嵌
底座	60 cm
尺寸	873x513 mm
标准配件	固定钩, 垫圈, 下水器, 溢水口和虹吸管, 纸板盒包装
安装孔	View technical data sheet
下水器	是
xo	87 cm

盆内尺寸 400x400mm

单槽/双槽 单槽

下水组件 3,5" 下水器

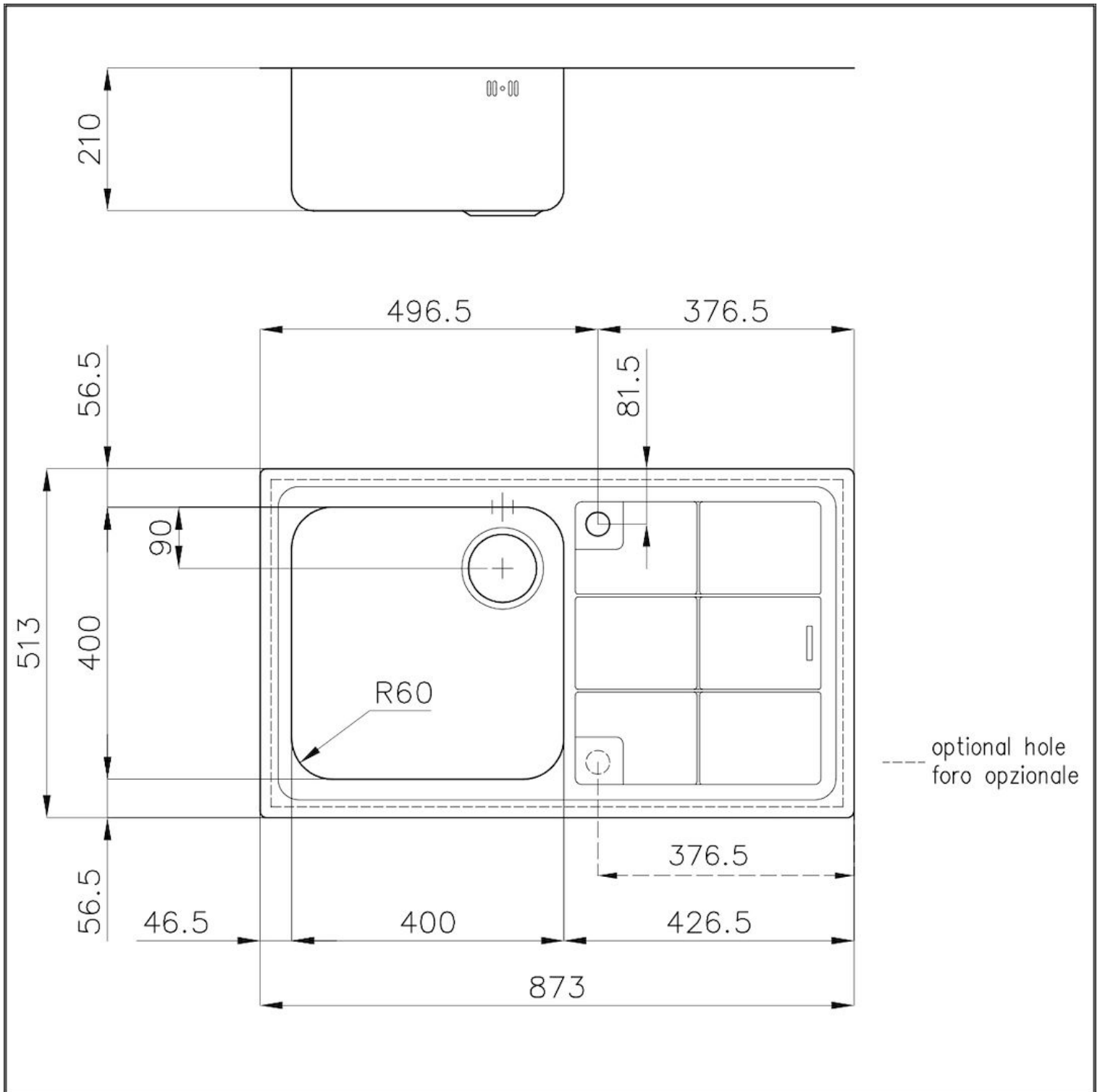
特点

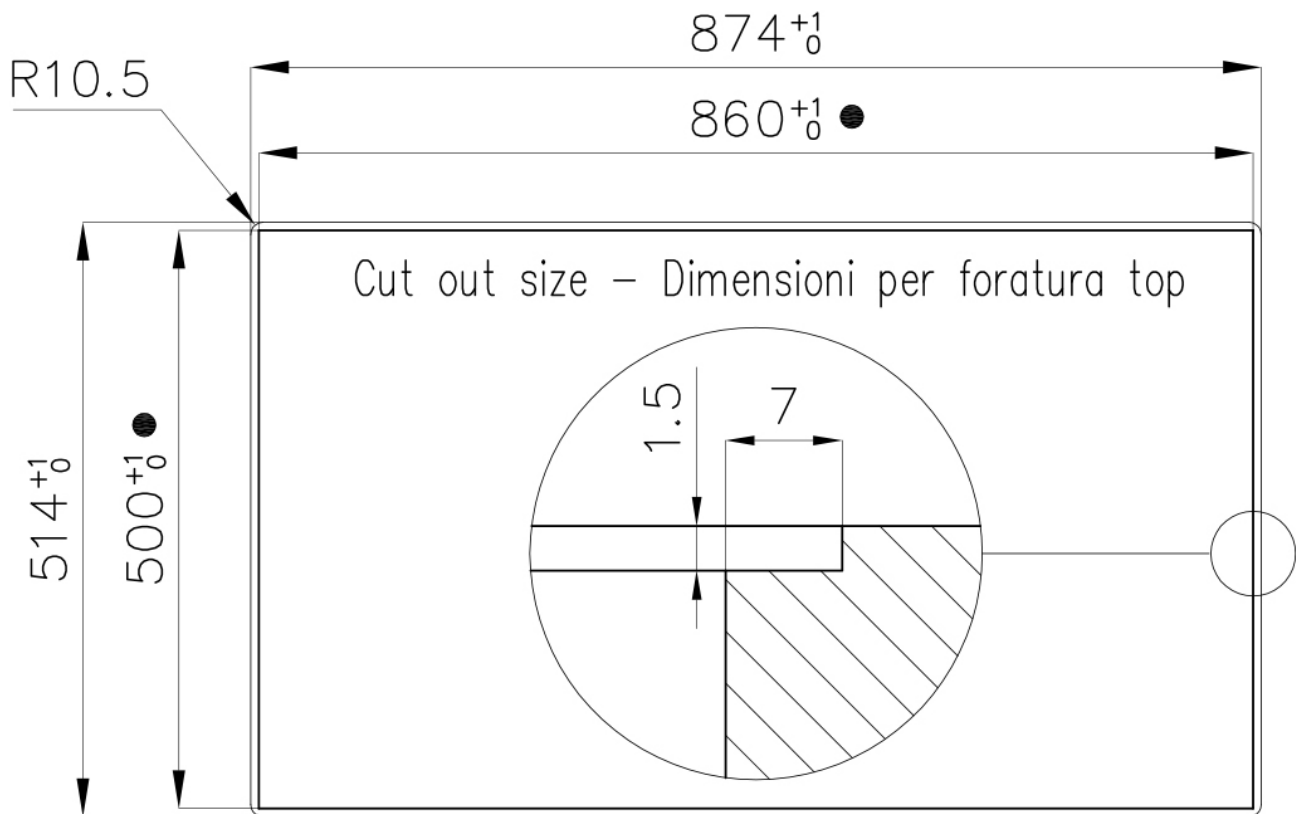
3.5" 下水器提篮 Foster®水槽均配备了3.5"下水器，有可防止固体颗粒流入下水器的实用篮式塞。3.5"下水器允许使用Foster®碎渣机，可与所有型号兼容。

可提供第二/第三个孔 水槽可根据需要定制额外的龙头安装孔，用于双孔龙头、有遥控的排水管或皂液器。这些位置在图中以虚线孔表示。

深盆 得益于先进的生产技术，该洗碗盆的重要深度超过20厘米，可以在所有洗涤操作中提供极大的灵活性和实用性。

高厚度 1mm厚的钢。相当大的厚度，保证了最大的坚固性和耐用性。





- Built-in cut out for FTS – Foratura per installazione FTS



OPTIONAL ACCESSORIES



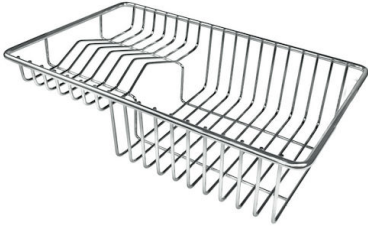
HPDE Twin 砧板



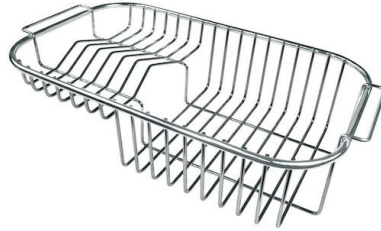
HPDE 砧板



不锈钢篮



不锈钢背板



不锈钢背板



伊罗科木砧板



带不锈钢沥水篮的伊罗科木砧板



滑动伊罗科木砧板



玻璃砧板



白托盘

提示:
附件8159101, 8100303,8151000只能搭配8644101使用

OPTIONAL AUTOMATIC WASTE FITTINGS



自动下水



自动下水



自动下水器 LIRA



自动下水器 LIRA