

## 水槽 GK vintage

水槽

:1402 080



### 细节

材料	AISI 304 不锈钢
质地	Vintage
边型和安装方式	平嵌
底座	90 cm
尺寸	860x480 mm
标准配件	固定钩, 垫圈, 下水器, 溢水口和虹吸管, 纸板盒包装
龙头孔	2个定位孔
安装孔	<a href="#">View technical data sheet</a>
下水器	否

xo II 86 cm

盆内尺寸 730x400 mm

单槽/双槽 单槽

下水组件 自动下水器 SPACE

## 特点

老式 复古外观赋予产品长久而优雅的外观，形成了不怕刮擦的表面。

Space 下水器 SPACE不锈钢下水器的不锈钢盖子关闭了排水管，可隐藏任何残余物，将它们收集在下面的篮子里，令水槽显得格外优雅。SPACE还具有较小的占地面积，并且可以最佳地利用水槽下隔室。

倾斜凹槽 深而倾斜的凹槽可放置燃烧器和锅架，使两者形成单一的工作表面。此外，凹槽的倾斜令棱角的清洁格外容易。

双龙头孔 龙头安装区配备了两个龙头安装孔。在第二个孔中，可以安装自动排水管的遥控器，或者，一个实用的肥皂分配器。

方形水盆 - 0/9 度 Foster的方形水槽具有完美的垂直边缘，在底部有一个半径为9mm的弧度，便于清洁操作。

深盆 得益于先进的生产技术，该洗碗盆的重要深度超过20厘米，可以在所有洗涤操作中提供极大的灵活性和实用性。

溢水口 溢水口是Foster水槽上的一项安全措施，可以防止疏忽时水的溢出。方形溢水解决方案，具有简约的方形，更加美观大方。

自动下水器 提供带有圆形遥控旋钮的垃圾配件；实用的配件，无需弄湿即可将水从碗中沥干。

## 节省空间系统

下水器和虹吸管的设计目的是在水槽下方留出尽可能多的空间，如今对于这些单独的废物收集系统越来越有用。

---

## 钻石型底部

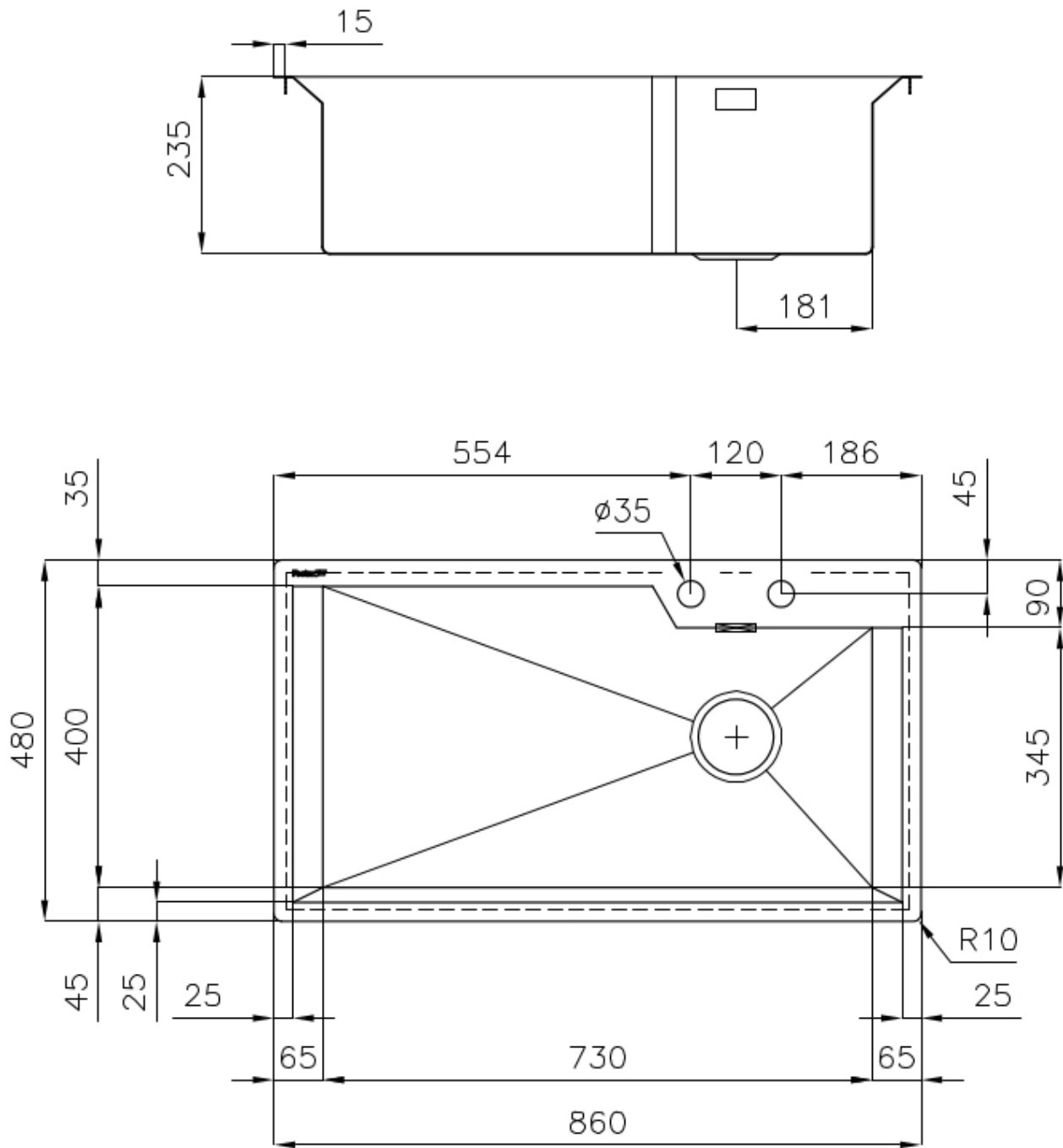
排水是水槽的一项重要功能，在Foster产品中始终要小心处理。在具有平底弯曲焊接水槽中，优雅的斜角确保适当的排水，有助于水流。

---

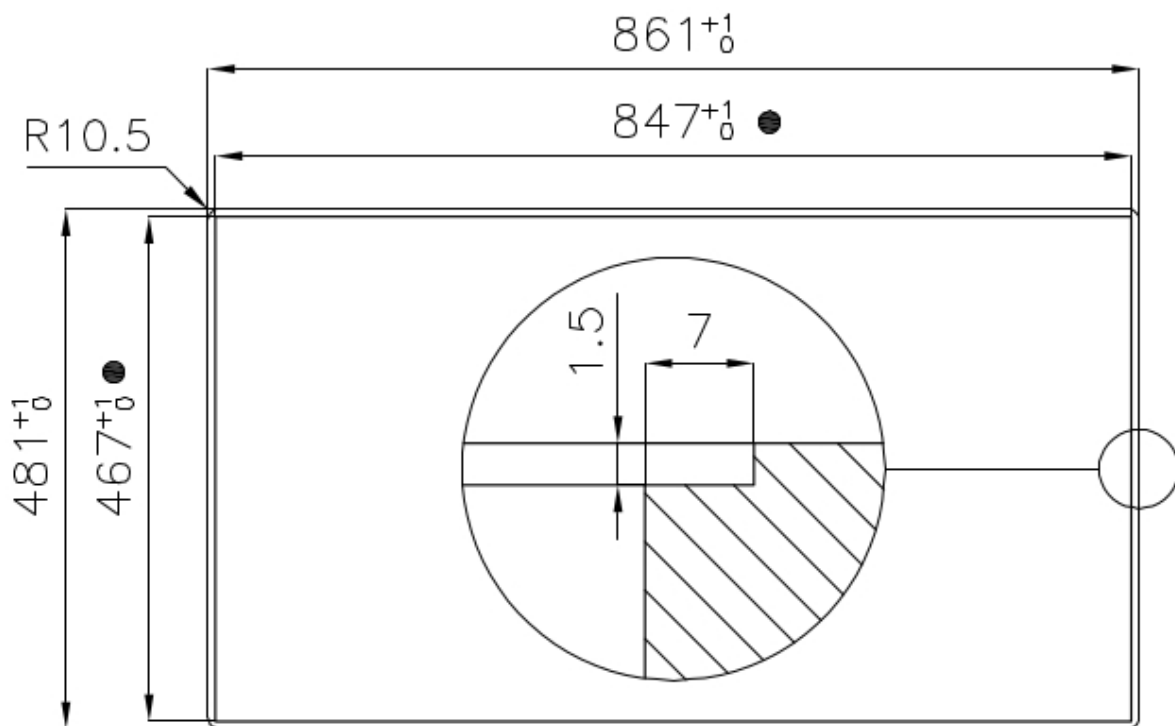
## 高厚度

1mm厚的钢。相当大的厚度，保证了最大的坚固性和耐用性。

---



Cut out size – Dimensioni per foratura top



- Built-in cut out for FTS – Foratura per installazione FTS



## EQUIPMENT

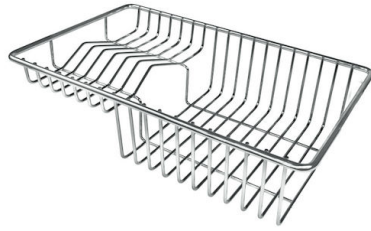


自动下水器 Space

## OPTIONAL ACCESSORIES



Twin砧板 HPDE



不锈钢背板



滑动伊罗科木砧板

## RECOMMENDED PAIRINGS



龙头 GK