

水槽 GK

水槽

: 1402 100



细节

材料 AISI 304 不锈钢

表面处理 拉丝 Foster

质地 磨砂

边型和安装方式 斜边

底座 90 cm

尺寸 860x480 mm

标准配件 固定钩, 垫圈, 下水器, 溢水口和虹吸管, 纸板盒包装

龙头孔 2个定位孔

安装孔 847x467 mm

下水器 否

高度 86 cm

盆内尺寸 730x400 mm

单槽/双槽 单槽

下水组件 自动下水器 SPACE

特点

Space 下水器 SPACE不锈钢下水器的不锈钢盖子关闭了排水管，可隐藏任何残余物，将它们收集在下面的篮子里，令水槽显得格外优雅。SPACE还具有较小的占地面积，并且可以最佳地利用水槽下隔室。

倾斜凹槽 深而倾斜的凹槽可放置燃烧器和锅架，使两者形成单一的工作表面。此外，凹槽的倾斜令棱角的清洁格外容易。

双龙头孔 龙头安装区配备了两个龙头安装孔。在第二个孔中，可以安装自动排水管的遥控器，或者，一个实用的肥皂分配器。

方形水盆 - 0/9 度 Foster的方形水槽具有完美的垂直边缘，在底部有一个半径为9mm的弧度，便于清洁操作。

深盆 得益于先进的生产技术，该洗碗盆的重要深度超过20厘米，可以在所有洗涤操作中提供极大的灵活性和实用性。

溢水口 溢水口是Foster水槽上的一项安全措施，可以防止疏忽时水的溢出。方形溢水解决方案，具有简约的方形，更加美观大方。

自动下水器 提供带有圆形遥控旋钮的垃圾配件；实用的配件，无需弄湿即可将水从碗中沥干。

节省空间系统

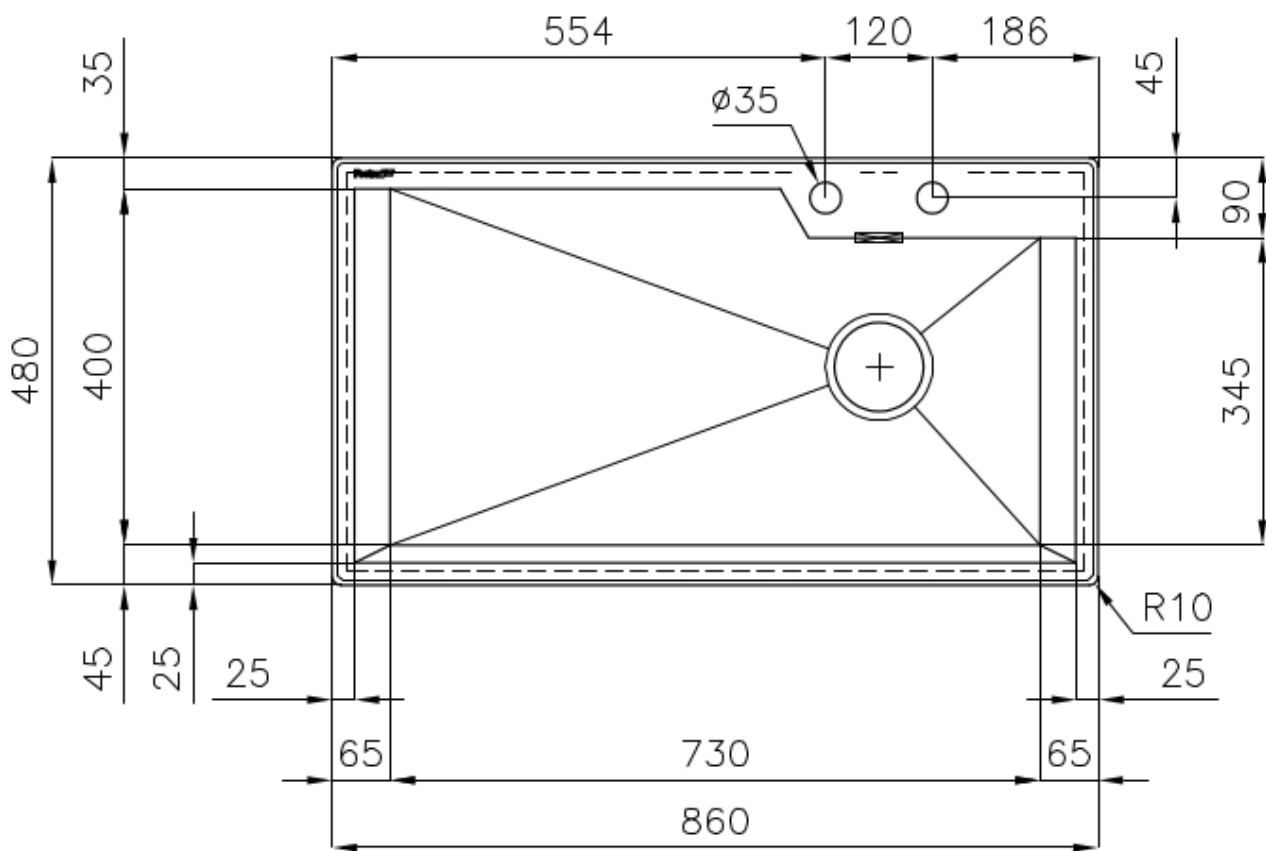
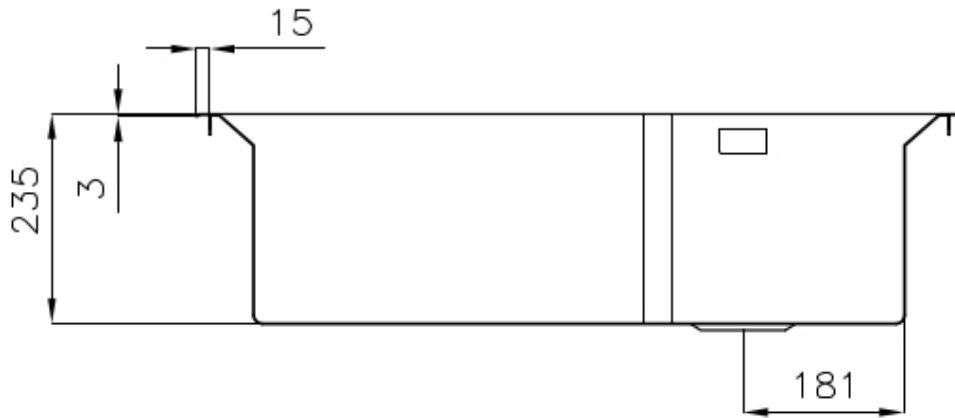
下水器和虹吸管的设计目的是在水槽下方留出尽可能多的空间，如今对于这些单独的废物收集系统越来越有用。

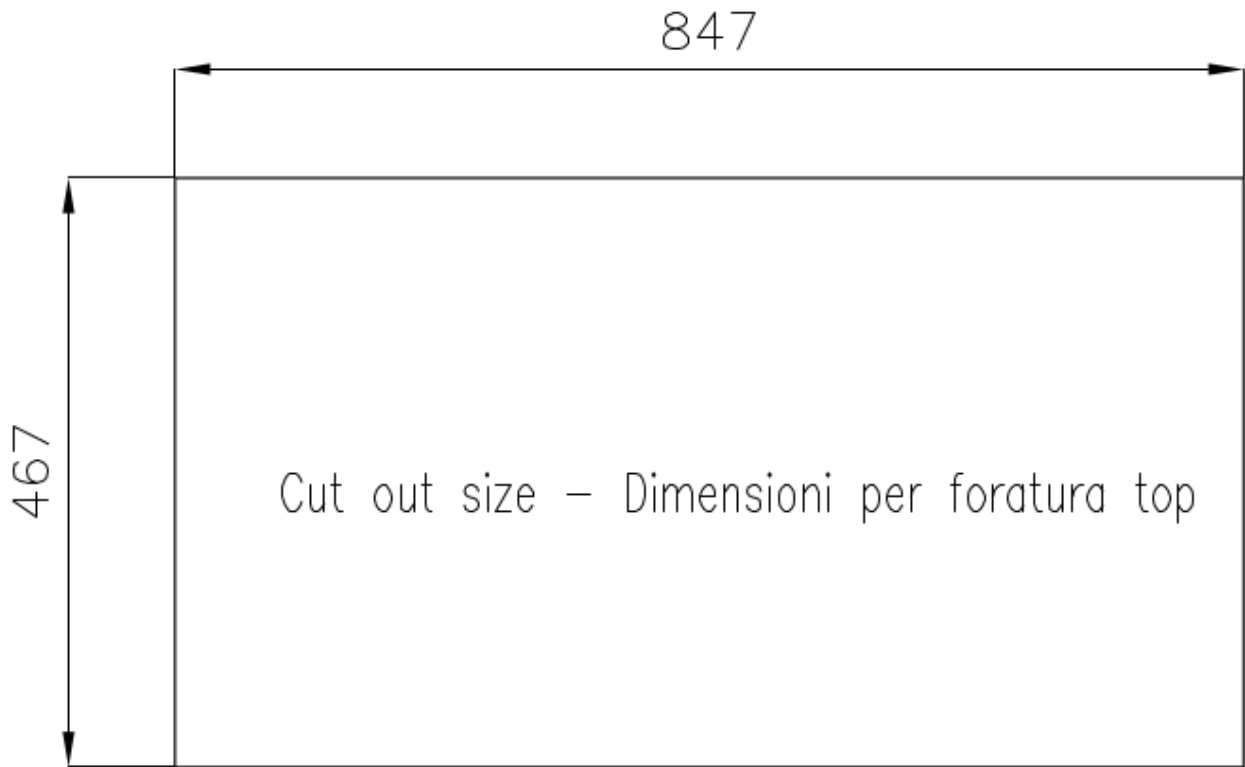
钻石型底部

排水是水槽的一项重要功能，在Foster产品中始终要小心处理。在具有平底的弯曲焊接水槽中，优雅的斜角确保适当的排水，有助于水流。

高厚度

1mm厚的钢。相当大的厚度，保证了最大的坚固性和耐用性。







EQUIPMENT

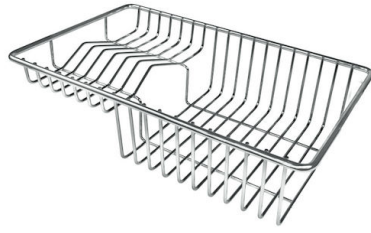


自动下水器 Space

OPTIONAL ACCESSORIES



Twin砧板 HPDE



不锈钢背板



滑动伊罗科木砧板

RECOMMENDED PAIRINGS



龙头 GK