

## 水槽 GK

水槽

代码: 1403 000



### 细节

材料 AISI 304 不锈钢

---

表面处理 拉丝 Foster

---

质地 磨砂

---

边型和安装方式 平嵌

---

底座 60 cm

---

尺寸 580x480 mm

---

标准配件 固定钩, 垫圈, 下水器, 溢水口和虹吸管, 纸板盒包装

---

龙头孔 2个定位孔

---

安装孔 [View technical data sheet](#)

---

下水器 否

宽 58 cm

盆内尺寸 450x400mm

单槽/双槽 单槽

下水组件 自动下水器 SPACE

## 特点

**Space 下水器** SPACE不锈钢下水器的不锈钢盖子关闭了排水管，可隐藏任何残余物，将它们收集在下面的篮子里，令水槽显得格外优雅。SPACE还具有较小的占地面积，并且可以最佳地利用水槽下隔室。

**倾斜凹槽** 深而倾斜的凹槽可放置燃烧器和锅架，使两者形成单一的工作表面。此外，凹槽的倾斜令棱角的清洁格外容易。

**双龙头孔** 龙头安装区配备了两个龙头安装孔。在第二个孔中，可以安装自动排水管的遥控器，或者，一个实用的肥皂分配器。

**方形水盆 - 0/9 度** Foster的方形水槽具有完美的垂直边缘，在底部有一个半径为9mm的弧度，便于清洁操作。

**溢水口** 溢水口是Foster水槽上的一项安全措施，可以防止疏忽时水的溢出。方形溢水解决方案，具有简约的方形，更加美观大方。

**自动下水器** 提供带有圆形遥控旋钮的垃圾配件；实用的配件，无需弄湿即可将水从碗中沥干。

**节省空间系统** 下水器和虹吸管的设计目的是在水槽下方留出尽可能多的空间，如今对于这些单独的废物收集系统越来越有用。

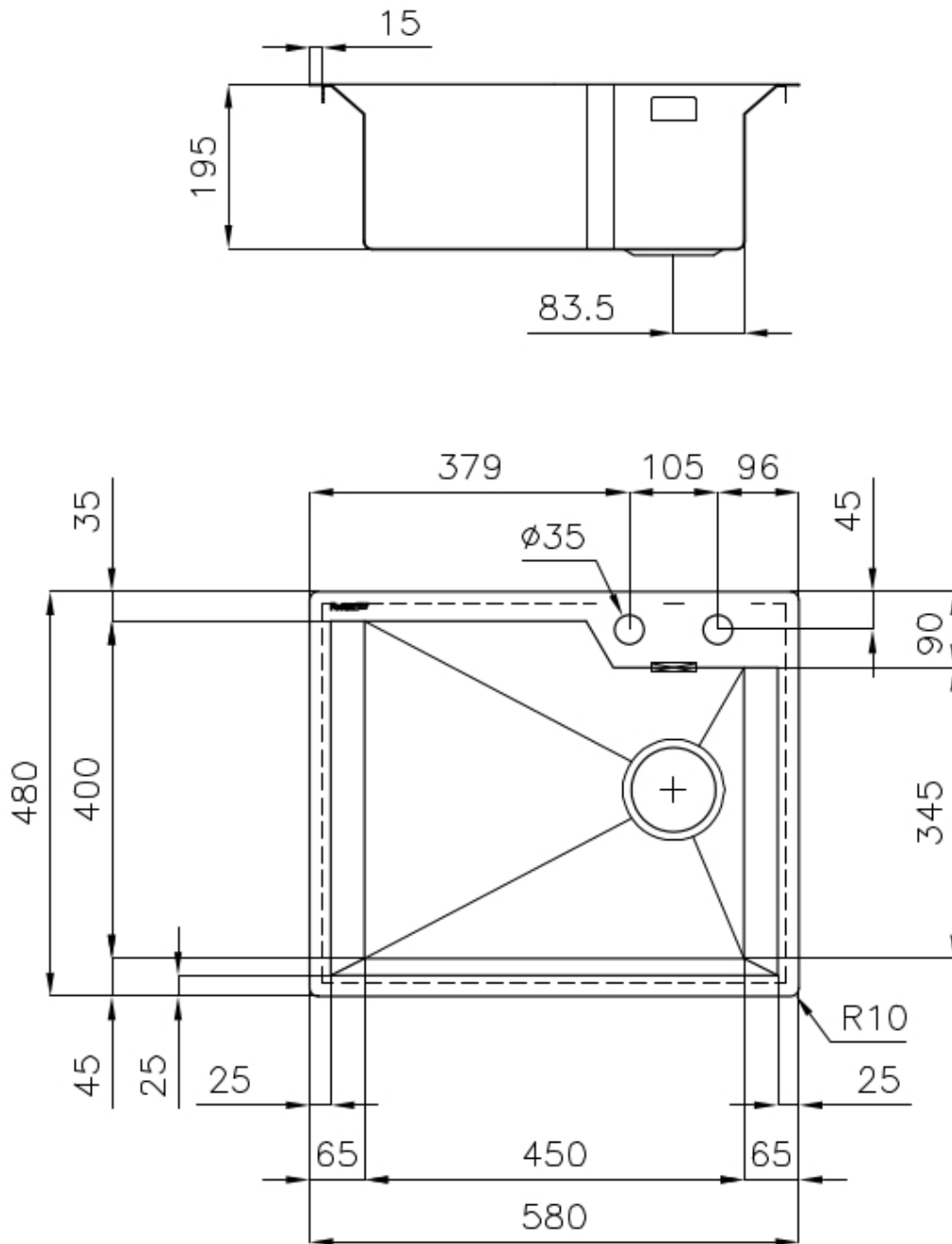
## 钻石型底部

排水是水槽的一项重要功能，在Foster产品中始终要小心处理。  
在具有平底弯曲焊接水槽中，优雅的斜角确保适当的排水，有助于水流。

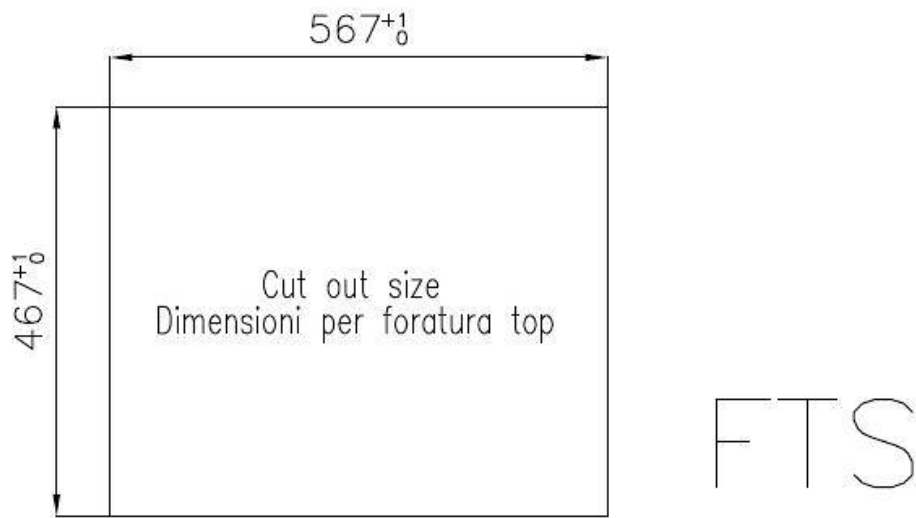
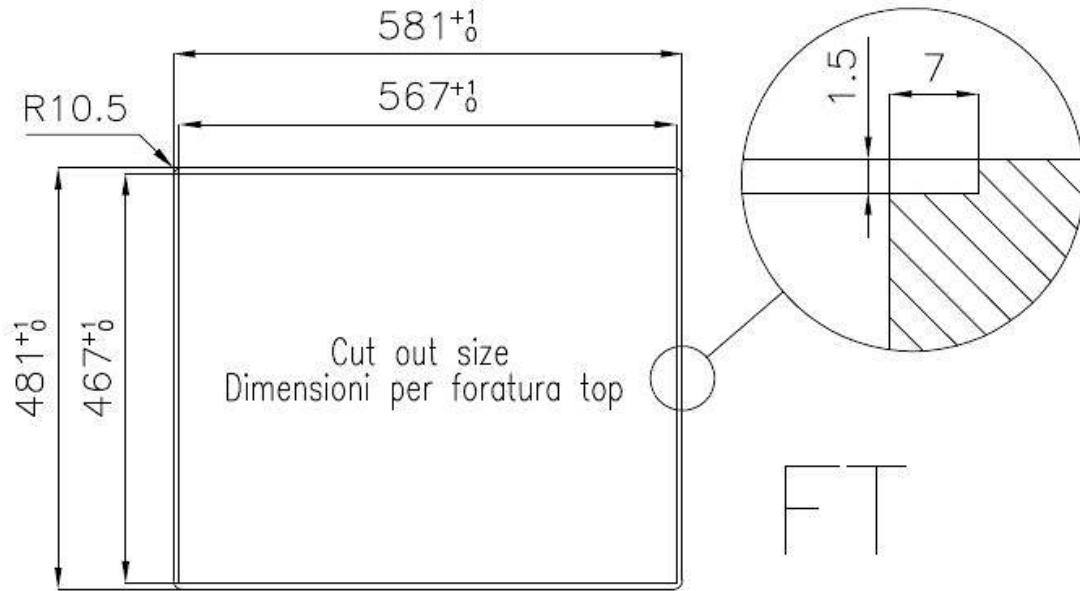
## 高厚度

1mm厚的钢。相当大的厚度，保证了最大的坚固性和耐用性。

## 技术图纸



## Lavello serie GK cod. 1403/000



## 画廊



## EQUIPMENT

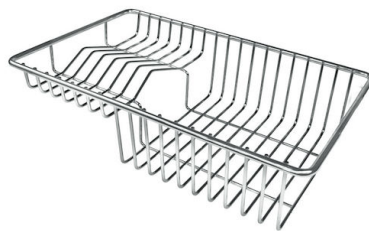


自动下水器 **Space - PA**  
8407 108

## OPTIONAL ACCESSORIES



**Twin砧板 HPDE**  
8644 100



不锈钢背板  
8100 303



滑动伊罗科木砧板  
8656 001

## RECOMMENDED PAIRINGS



龙头 **GK**  
8488 000