

水槽 New Wave

水槽

:1420 002



细节

材料	AISI 304 不锈钢
表面处理	拉丝 Foster
质地	磨砂
边型和安装方式	平嵌
底座	80 cm
尺寸	1160x520 mm
标准配件	固定钩, 垫圈, 下水器, 溢水口和虹吸管, 纸板盒包装
龙头孔	2个定位孔
安装孔	View technical data sheet

下水器 是

高度 116 cm

盆内尺寸 340x400mm

单槽/双槽 双槽

下水组件 自动下水器 SPACE

特点

new wave - 完美曲线

波浪纹是 新产品的独家特点，获得了著名的德国红点设计大奖(Red Dot Award)。这一蜿蜒曲折的元素，打破了简约风格的严谨性，使得它更加灵活。

Space 下水器

SPACE不锈钢下水器的不锈钢盖子关闭了排水管，可隐藏任何残余物，将它们收集在下面的篮子里，令水槽显得额外优雅。SPACE还具有较小的占地面积，并且可以最佳地利用水槽下隔室。

双龙头孔

龙头安装区配备了两个龙头安装孔。在第二个孔中，可以安装自动排水管的遥控器，或者，一个实用的肥皂分配器。

方形水盆 - 0/9 度

Foster的方形水槽具有完美的垂直边缘，在底部有一个半径为9mm的弧度，便于清洁操作。

溢水口

溢水口是Foster水槽上的一项安全措施，可以防止疏忽时水的溢出。方形溢水解决方案，具有简约的方形，更加美观大方。

自动下水器

提供带有圆形遥控旋钮的垃圾配件；实用的配件，无需弄湿即可将水从碗中沥干。

节省空间系统

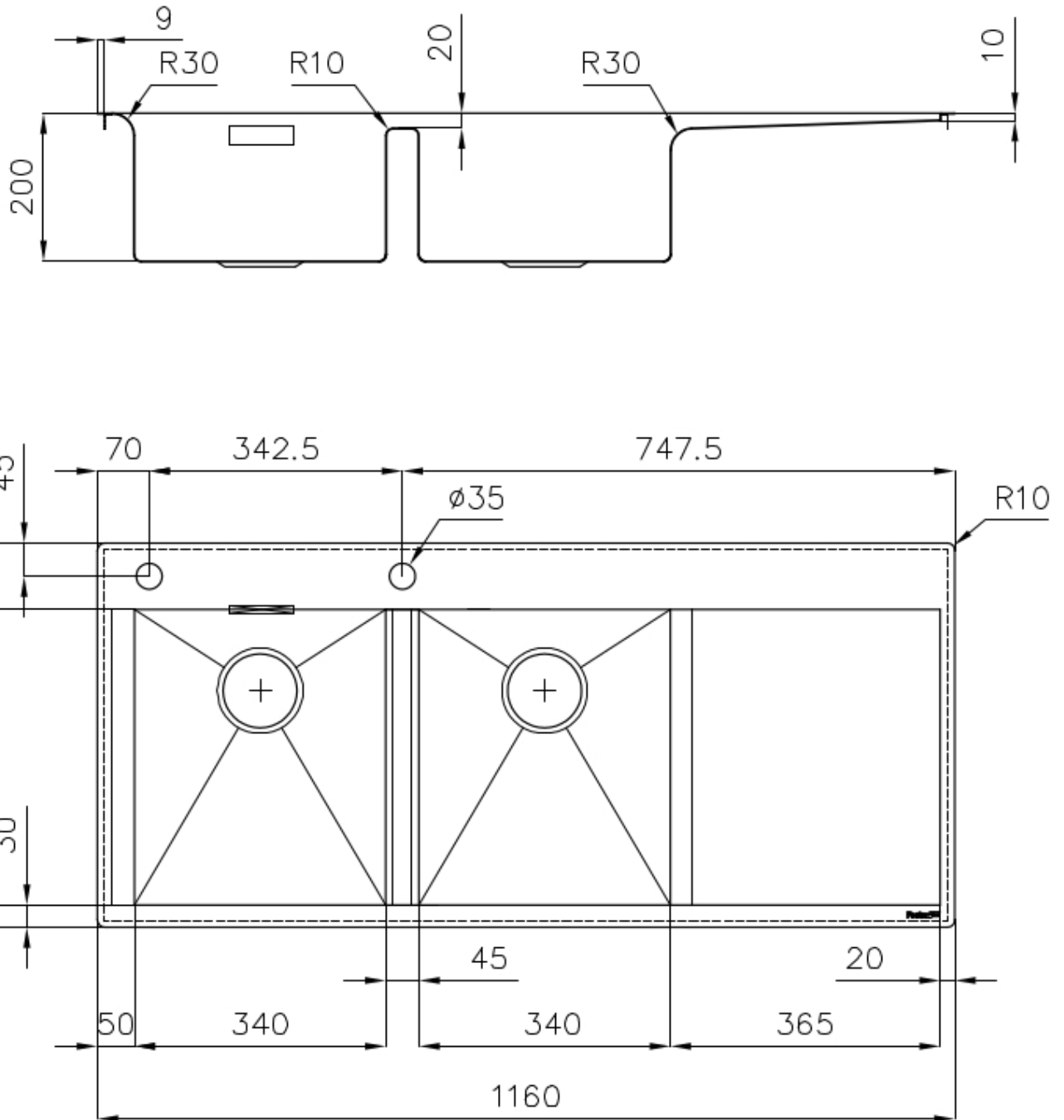
下水器和虹吸管的设计目的是在水槽下方留出尽可能多的空间，如今对于这些单独的废物收集系统越来越有用。

钻石型底部

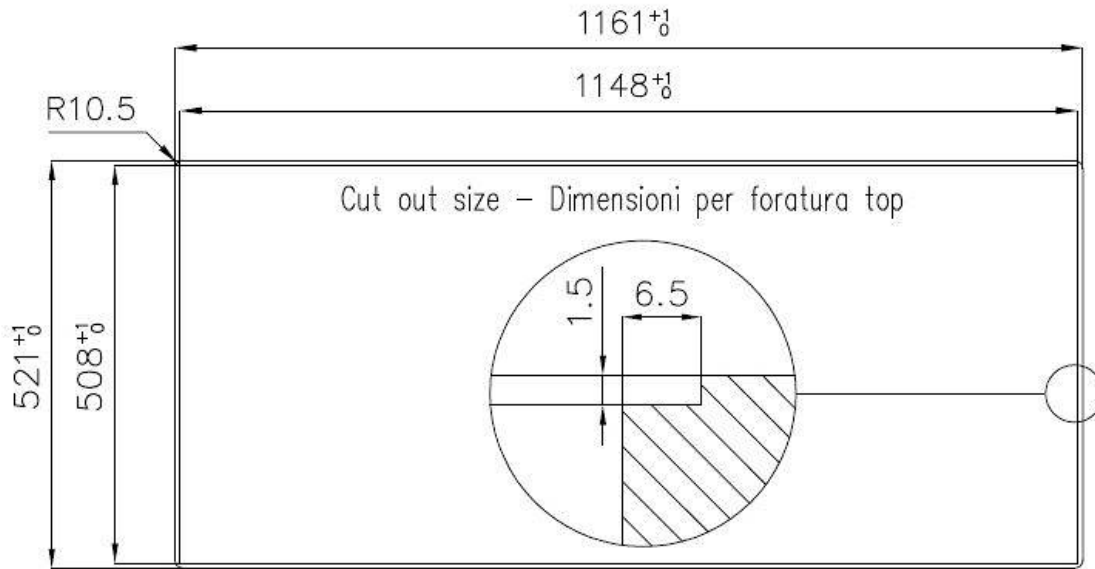
排水是水槽的一项重要功能，在Foster产品中始终要小心处理。
在具有平底弯曲焊接水槽中，优雅的斜角确保适当的排水，有助于水流。

高厚度

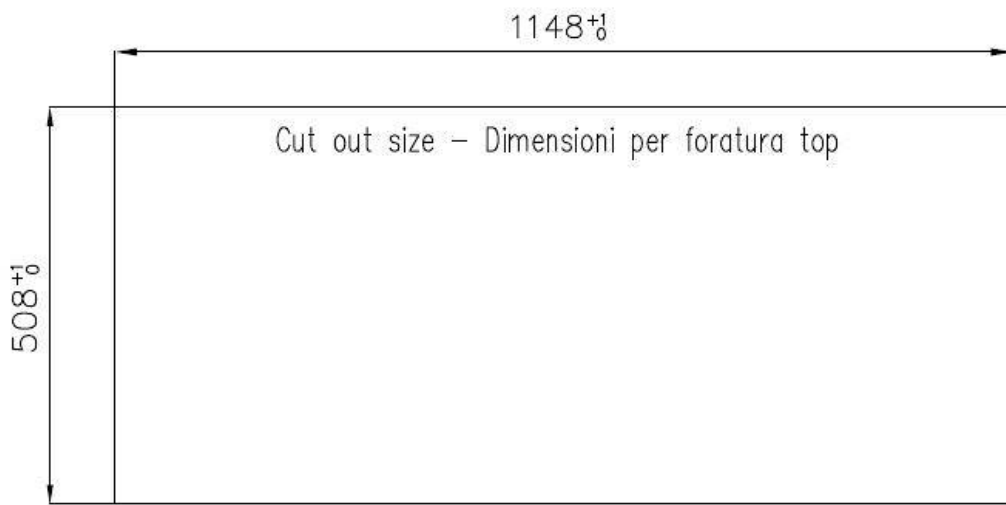
1mm厚的钢。相当大的厚度，保证了最大的坚固性和耐用性。



Lavello New Wave cod. 1420/00*



FT



FTS



EQUIPMENT



自动下水器 Space

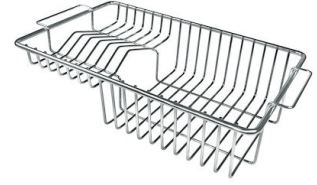
OPTIONAL ACCESSORIES



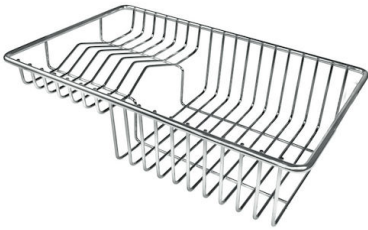
HPDE Twin 砧板



HPDE 砧板



不锈钢背板



不锈钢背板



白托盘



玻璃砧板

提示:

附件**8159101, 8100303, 8151000**只能搭配**8644101**使用

RECOMMENDED PAIRINGS



龙头 1/2 Circle



龙头 Play