

水槽 Uragano

水槽

: 1555 609



细节

材料	AISI 304 不锈钢
表面处理	拉丝 Foster
质地	拉丝 Foster
边型和安装方式	标准边 (8 mm)
底座	100 cm
尺寸	970x500 mm
标准配件	固定钩, 垫圈, 下水器, 溢水口和虹吸管, 纸板盒包装
龙头孔	1个定位孔
安装孔	950x480 mm

下水器 否

高度 97 cm

盆内尺寸 910x440mm

单槽/双槽 单槽

下水组件 3,5" 下水器

特点

3.5" 下水器提篮 Foster®水槽均配备了3.5"下水器，有可防止固体颗粒流入下水器的实用篮式塞。3.5"下水器允许使用Foster®碎渣机，可与所有型号兼容。

深盆 得益于先进的生产技术，该洗碗盆的重要深度超过20厘米，可以在所有洗涤操作中提供极大的灵活性和实用性。

滑动支架

高厚度 1mm厚的钢。相当大的厚度，保证了最大的坚固性和耐用性。

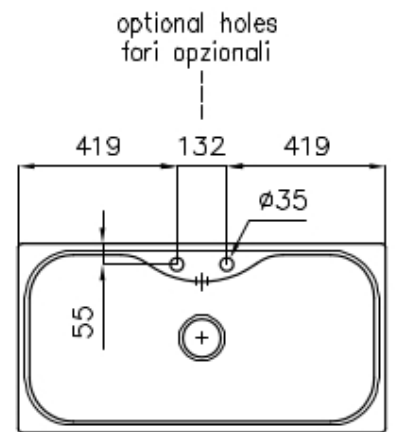
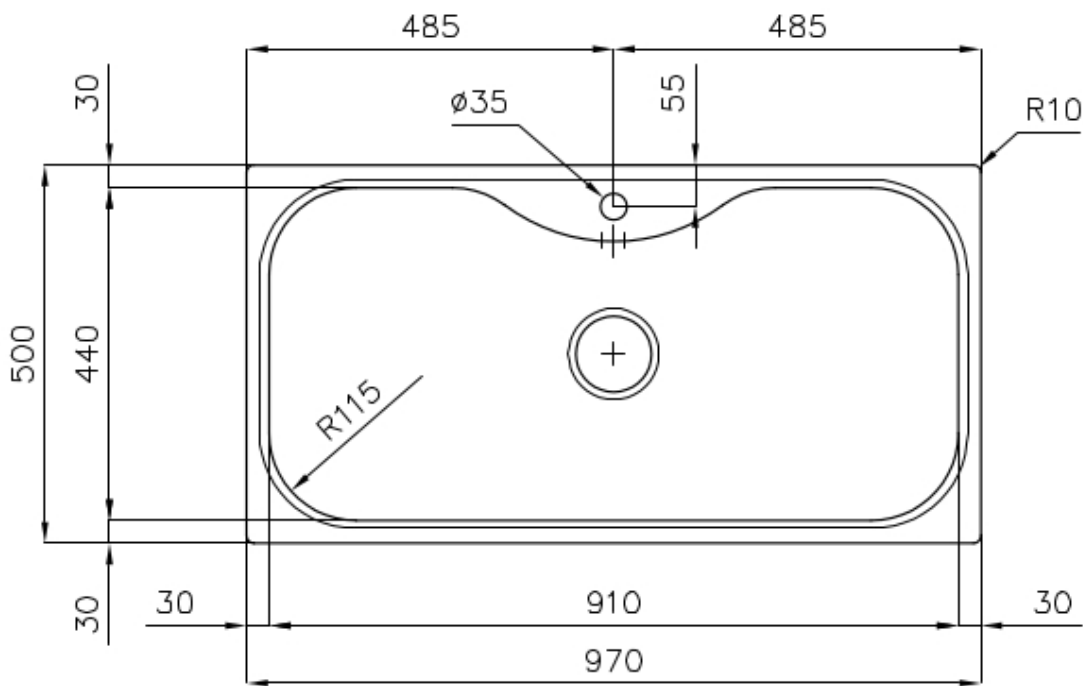
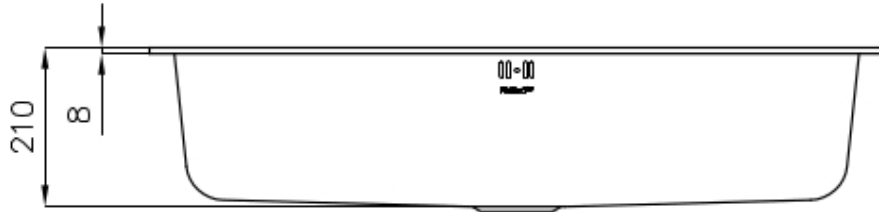
装备

1 x 伊罗科木砧板 8659 112

1 x 不锈钢沥水篮 8100 112

1 x 白色洗涤盆 8152 100

1 x 白色沥水盆 8151 100

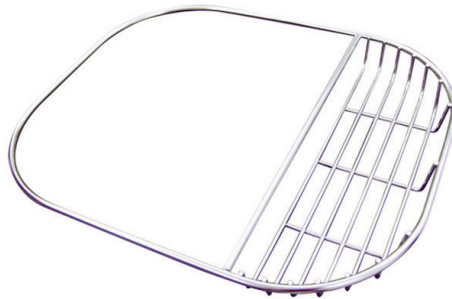




EQUIPMENT



伊罗科木砧板



托架



白托盘



白爪篱

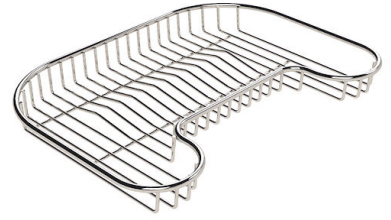
OPTIONAL ACCESSORIES



Twin 伊罗科木砧板



不锈钢爪篱



不锈钢背板



不锈钢背板

提示:

附件**8100154**, **8154000**只能搭配**8644003**使用

附件**8152100**只能搭配**8100112**使用

RECOMMENDED PAIRINGS



龙头 Magnum