

## 水槽 Uragano

水槽

代码: 1555 070



### 细节

材料 AISI 304 不锈钢

表面处理 拉丝 Foster

质地 拉丝 Foster

边型和安装方式 标准边 (8 mm)

底座 100 cm

尺寸 970x500 mm

标准配件 固定钩, 垫圈, 下水器, 溢水口和虹吸管, 纸板盒包装

龙头孔 1个定位孔

安装孔 950x480 mm

下水器 否

---

宽 97 cm

---

盆内尺寸 910x440mm

---

单槽/双槽 单槽

---

下水组件 7" 下水器

---

## 特点

7" 超大号下水器 7" 下水宽大实用，包含一个大的垃圾篮。

---

深盆 得益于先进的生产技术，该洗碗盆的重要深度超过20厘米，可以在所有洗涤操作中提供极大的灵活性和实用性。

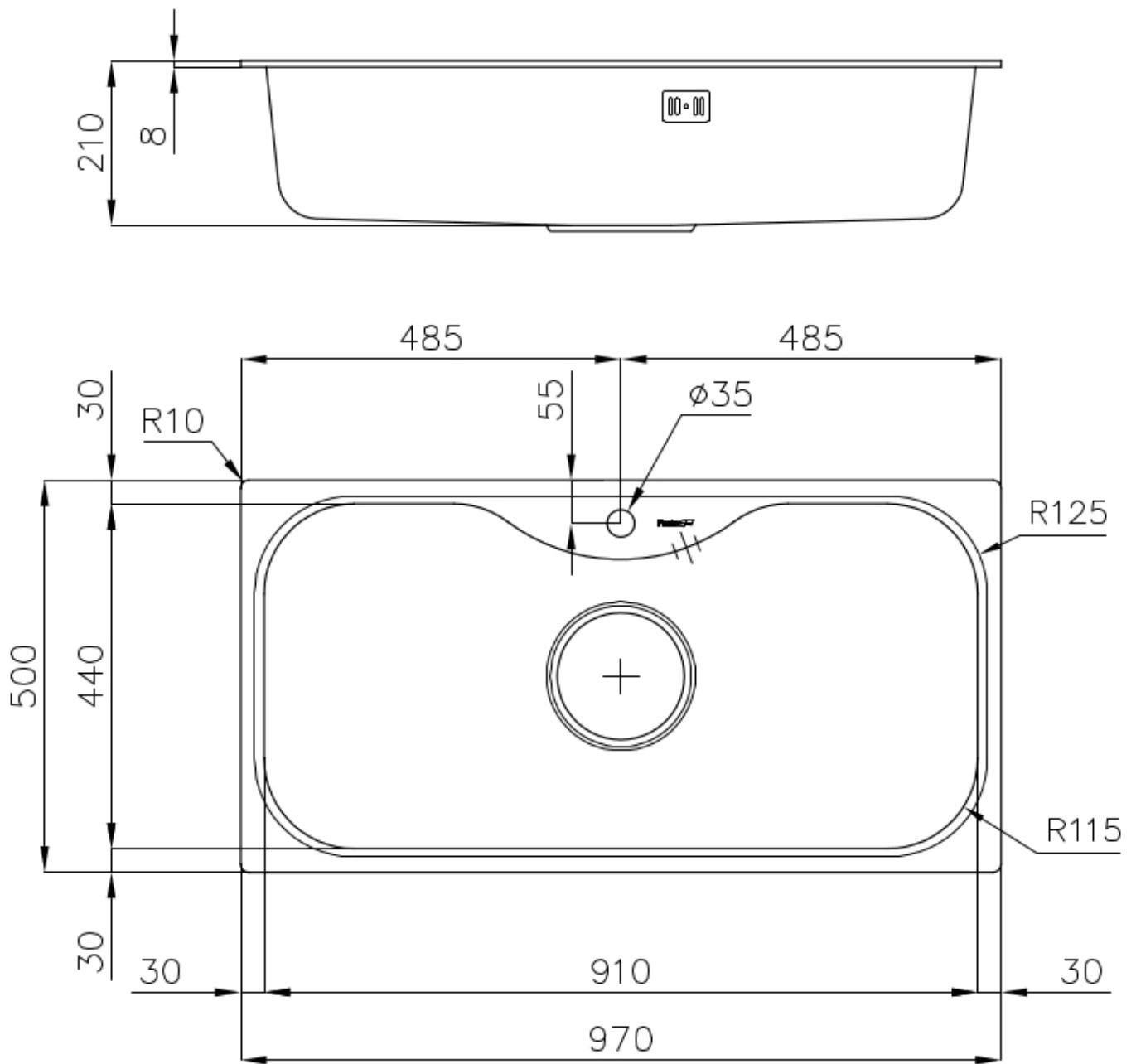
---

滑动支架

---

高厚度 1mm厚的钢。相当大的厚度，保证了最大的坚固性和耐用性。

---



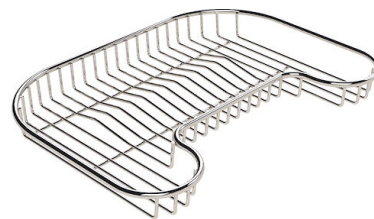
## OPTIONAL ACCESSORIES



**Twin 伊罗科木砧板**  
8644 003



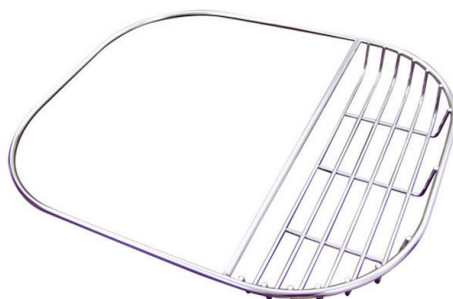
**不锈钢背板**  
8100 154  
\* 仅与附件结合使用 8644 003



**不锈钢背板**  
8100 111



**伊罗科木砧板**  
8659 112



**托架**  
8100 112



**白托盘**  
8152 100  
\* 仅与附件结合使用 8100 112



**白爪篱**  
8151 100

## RECOMMENDED PAIRINGS



龙头 **Magnum**

8484 000