

## 水槽 Uragano



水槽

代码: 1555 609



### 细节

材料 AISI 304 不锈钢

表面处理 拉丝 Foster

质地 拉丝 Foster

边型和安装方式 标准边 (8 mm)

底座 100 cm

尺寸 970 x 500 mm

标准配件 固定钩, 垫圈, 下水器, 溢水口和虹吸管, 纸板盒包装

龙头孔 1个定位孔

安装孔 950 x 480 mm

下水器 否

---

宽 97 cm

---

盆内尺寸 910x440mm

---

单槽/双槽 单槽

---

下水组件 3,5" 下水器

---

## 特点

**3.5" 下水器提篮** Foster®水槽均配备了3.5"下水器，有可防止固体颗粒流入下水器的实用篮式塞。3.5"下水器允许使用Foster®碎渣机，可与所有型号兼容。

---

**深盆** 得益于先进的生产技术，该洗碗盆的重要深度超过20厘米，可以在所有洗涤操作中提供极大的灵活性和实用性。

---

滑动支架

---

**高厚度** 1mm厚的钢。相当大的厚度，保证了最大的坚固性和耐用性。

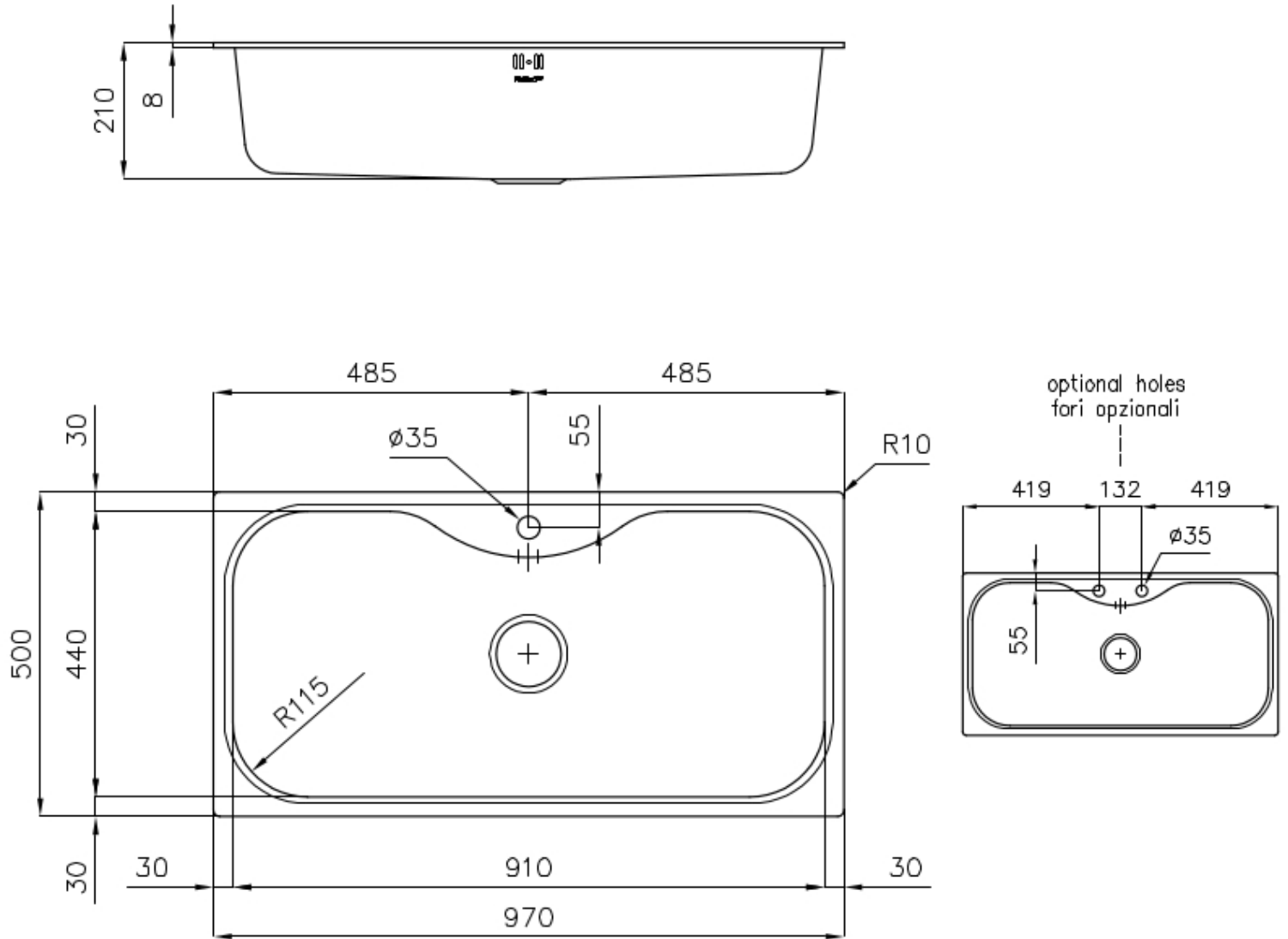
---

## 装备

1x 伊罗科木砧板 8659 112  
1x 不锈钢沥水篮 8100 112  
1x 白色洗涤盆 8152 100  
1x 白色沥水盆 8151 100

---

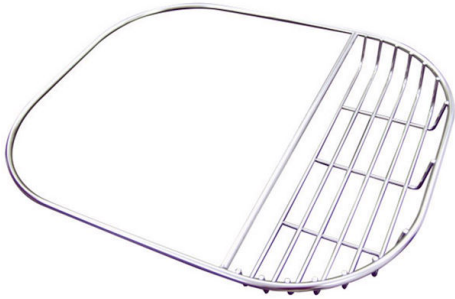
## 技术图纸



## 画廊



## EQUIPMENT



托架  
8100 112



白托盘  
8152 100  
\* 仅与附件结合使用 8100 112



白爪篱  
8151 100

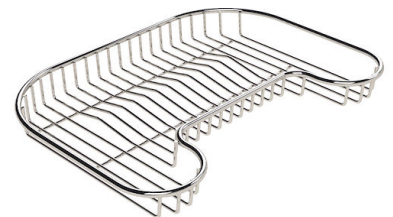
## OPTIONAL ACCESSORIES



Twin 伊罗科木砧板  
8644 003



不锈钢背板  
8100 154  
\* 仅与附件结合使用 8644 003



不锈钢背板  
8100 111

## RECOMMENDED PAIRINGS



龙头 **Magnum**

8484 000