

## 水槽 S400 Black



水槽

代码: 1865 853



### 细节

边型和安装方式

台下

材料

AISI 304 不锈钢

表面处理

PVD

染色

Black

质地

拉丝 Foster

底座

60 cm

宽

57 cm

尺寸

556 x 426 mm

盆内尺寸

530 x 400 mm

单槽/双槽

单槽

安装孔

[View technical data sheet](#)

龙头孔

无定位孔

标准配件

固定钩, 垫圈, 下水器, 溢水口和虹吸管, 纸板盒包装

下水器

否

下水组件

3,5" 下水器

## 特点

3.5" 下水器提篮

Foster®水槽均配备了3.5"下水器，有可防止固体颗粒流入下水器的实用篮式塞。3.5"下水器允许使用Foster®碎渣机，可与所有型号兼容。

深盆

得益于先进的生产技术，该洗碗盆的重要深度超过20厘米，可以在所有洗涤操作中提供极大的灵活性和实用性。

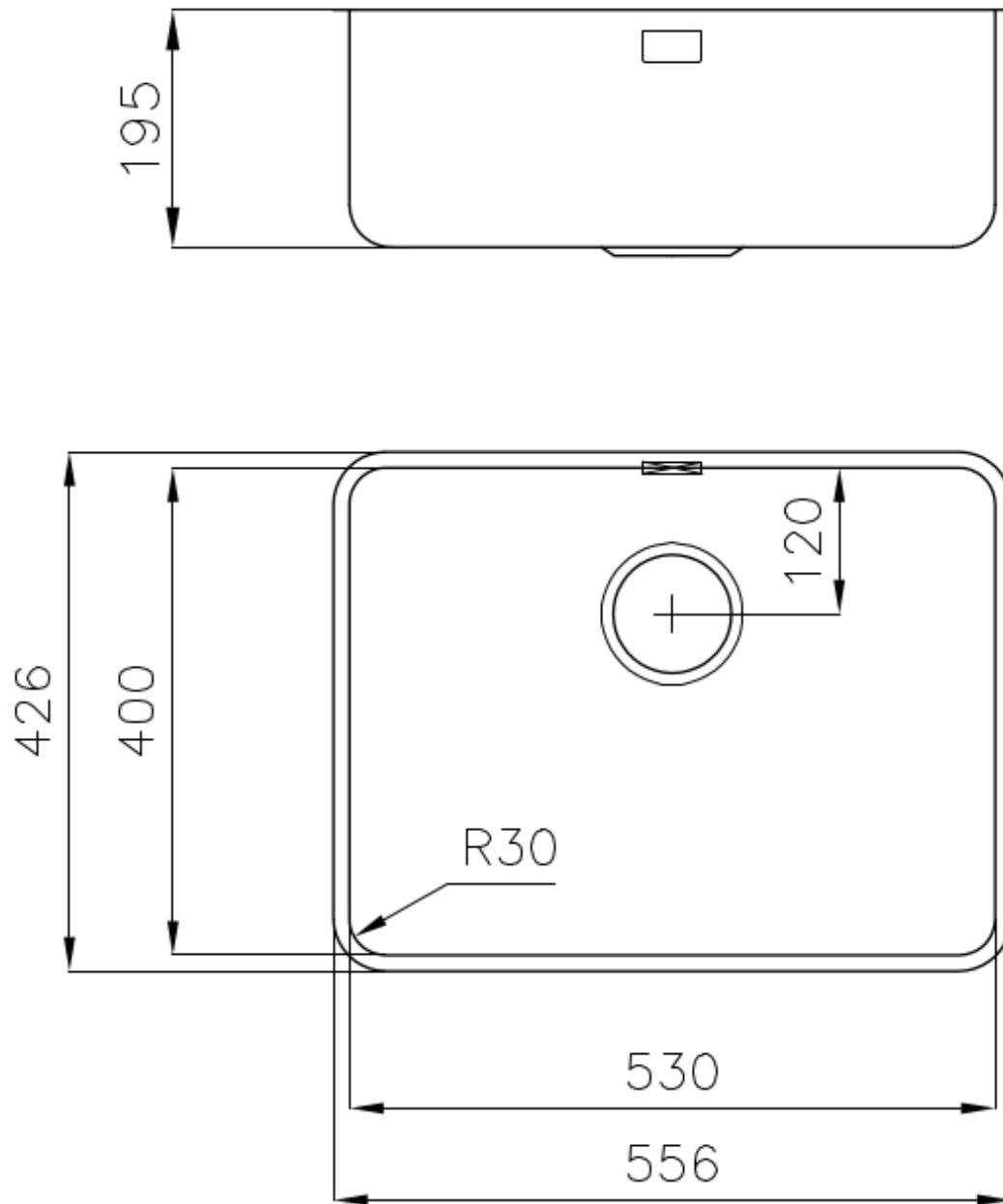
溢水口

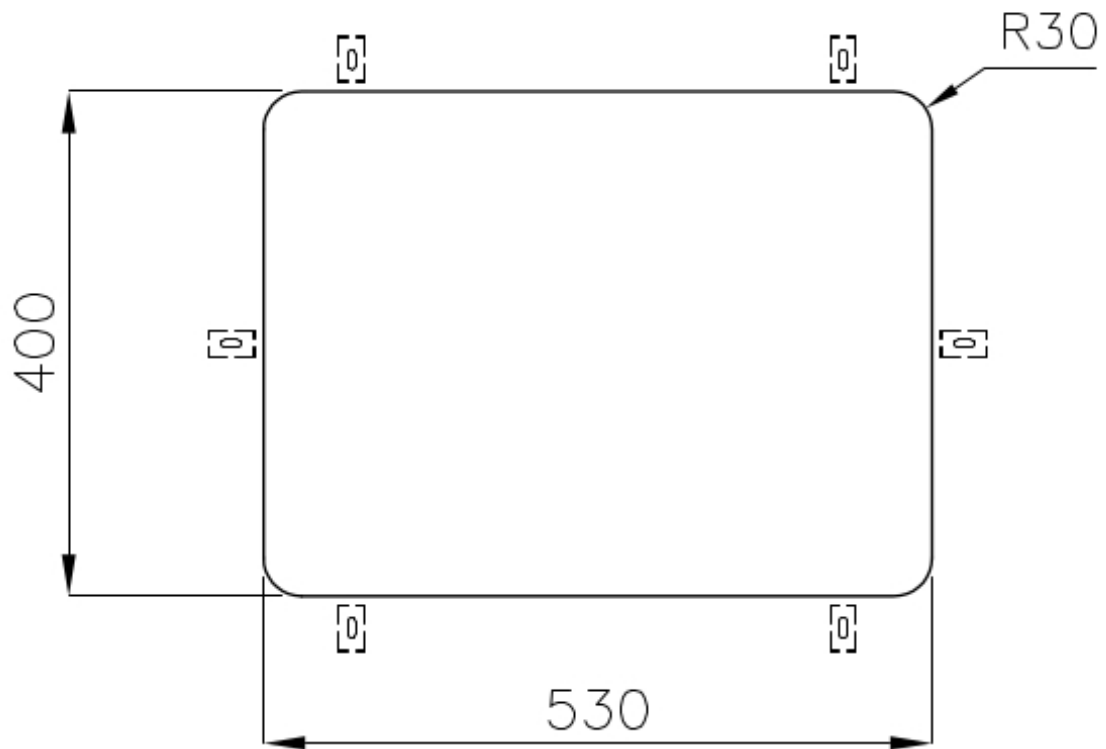
溢水口是Foster水槽上的一项安全措施，可以防止疏忽时水的溢出。方形溢水解决方案，具有简约的方形，更加美观大方。

高厚度

1mm厚的钢。相当大的厚度，保证了最大的坚固性和耐用性。

## 技术图纸





Cut out size – Dimensioni per foratura top

## OPTIONAL ACCESSORIES



**Black grid**  
8100 617



**HDPE 砧板**  
8657 001

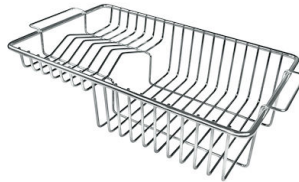


**HPDE Twin 砧板**  
8644 101



**不锈钢背板**  
8100 303

\* 仅与附件结合使用 8644 101



**不锈钢背板**  
8100 201



**带不锈钢沥水篮的伊罗科木砧板**  
8644 044



**白托盘**  
8153 100

## RECOMMENDED PAIRINGS



龙头 **Skin Gun Metal**  
8424 856



龙头 **Omega Plus Gun Metal**  
8498 856



龙头 **Omega Plus Matt Black**  
8498 626



皂液器 **Evo Gun Metal**  
8520 156



**OP GUN METAL**  
8499 106

龙头 **Margot Gun Metal**  
8524 006



皂液器 **Evo Gun Metal**  
8520 856