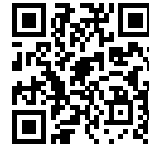


水槽 Foster Marine

左槽型

水槽

代码: 1975 962



细节

材料	AISI 316不锈钢
质地	拉丝 Foster
边型和安装方式	斜边
底座	45 cm
尺寸	873x513 mm
标准配件	固定钩, 垫圈, 下水器, 溢水口和虹吸管, 纸板盒包装
龙头孔	1个定位孔
安装孔	840 x 480 mm
下水器	是

宽 87 cm

盆内尺寸 362,5x400mm

备注： 预装密封件

单槽/双槽 单槽

下水组件 3,5" 下水器

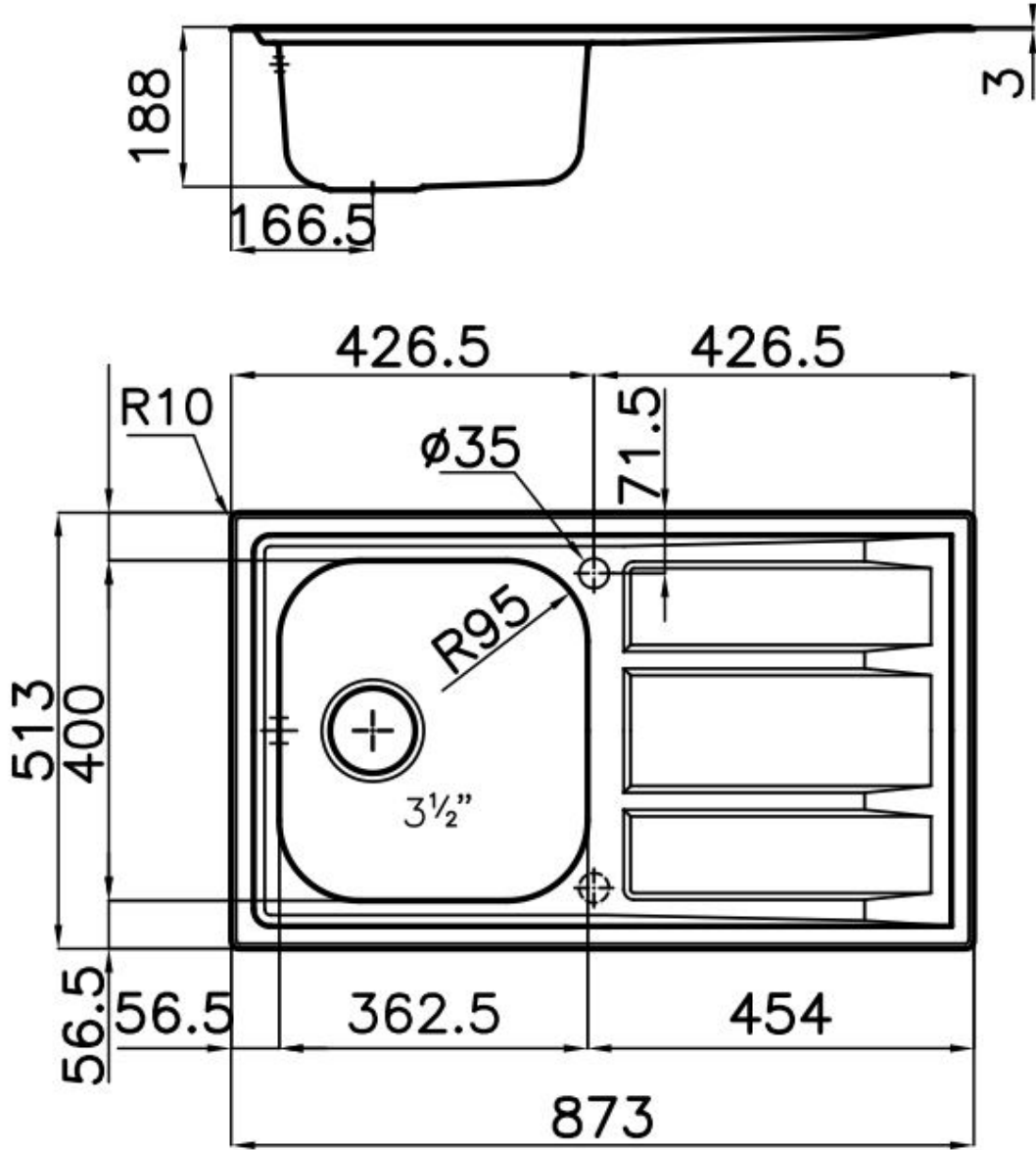
特点

可提供第二/第三个孔 水槽可根据需要定制额外的龙头安装孔，用于双孔龙头、有遥控的排水管或皂液器。这些位置在图中以虚线孔表示。

3.5" 下水器提篮 Foster®水槽均配备了3.5"下水器，有可防止固体颗粒流入下水器的实用篮式塞。3.5"下水器允许使用Foster®碎渣机，可与所有型号兼容。

海事级不锈钢 Marine水槽和灶具使用AISI316不锈钢。316不锈钢广泛应用于海事系统，其比普通不锈钢拥有更加出色的抗盐碱腐蚀性和防锈性能。

预装垫片 预装配的垫片可实现舒适，快速的安装。



画廊



OPTIONAL ACCESSORIES



HDPE 砧板
8657 001



玻璃砧板
8631 300

OPTIONAL AUTOMATIC WASTE FITTINGS



自动下水
8407 100



自动下水
8407 000



自动下水器 **LIRA**
8407 102



自动下水器 **LIRA**
8407 103