

水槽 Foster Marine

水槽

: 1977 961



细节

材料	AISI 316不锈钢
质地	拉丝 Foster
边型和安装方式	斜边
底座	60-80 cm
尺寸	983x513 mm
标准配件	固定钩, 垫圈, 下水器, 溢水口和虹吸管, 纸板盒包装
龙头孔	1个定位孔 - 根据要求提供第二第三个孔
安装孔	950x480 mm
下水器	是

xo 98 cm

盆内尺寸 362,5x400 + 150x300mm

备注： 预装密封件

单槽/双槽 双槽

下水组件 3,5" 下水器

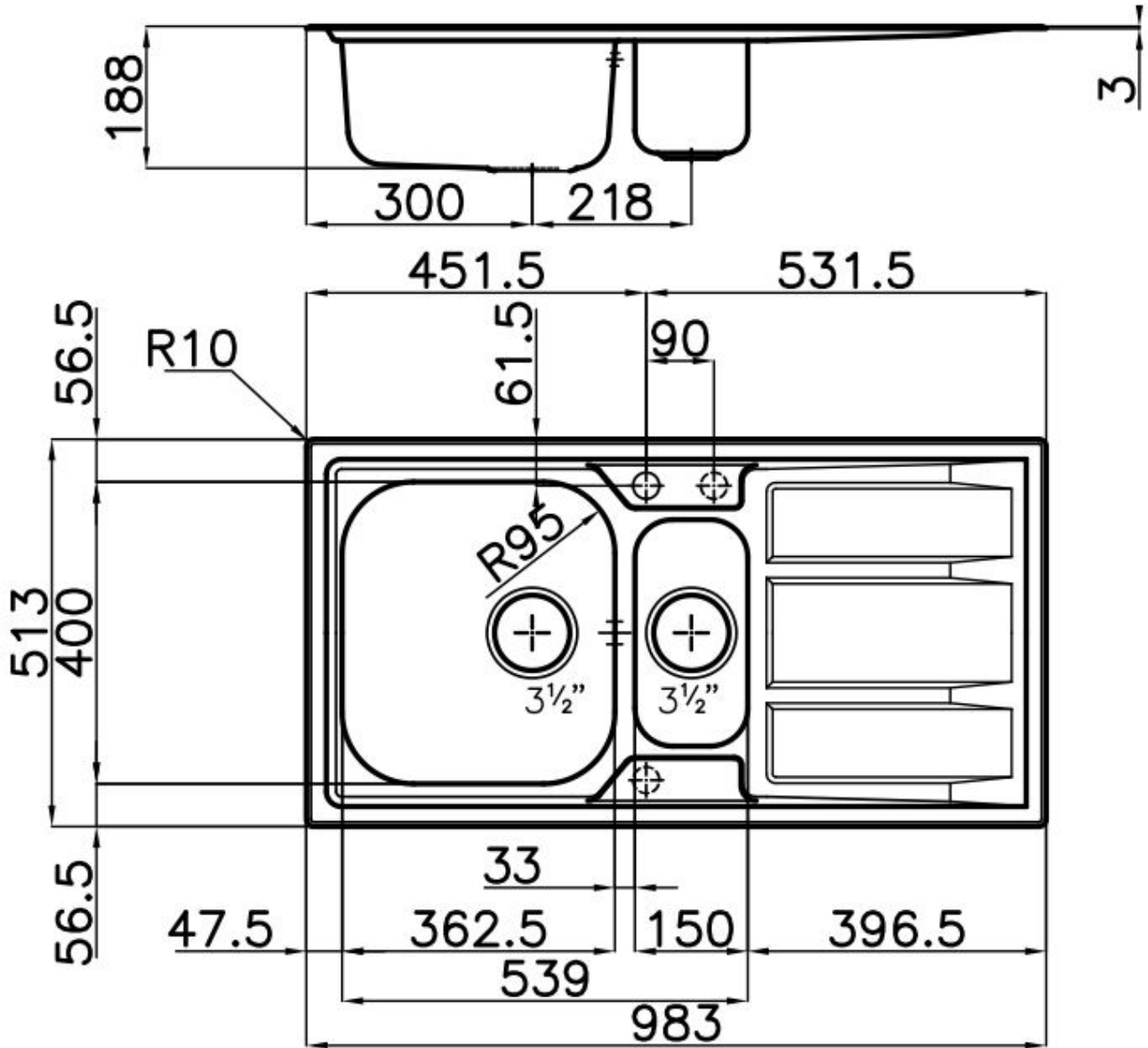
特点

3.5" 下水器提篮

Foster®水槽均配备了3.5"下水器，有可防止固体颗粒流入下水器的实用篮式塞。3.5"下水器允许使用Foster®碎渣机，可与所有型号兼容。

可提供第二/第三个孔

水槽可根据需要定制额外的龙头安装孔，用于双孔龙头、有遥控的排水管或皂液器。这些位置在图中以虚线孔表示。

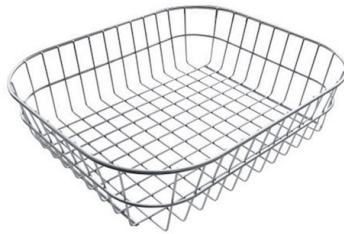




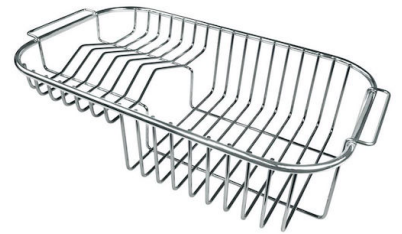
OPTIONAL ACCESSORIES



HPDE 砧板



不锈钢篮



不锈钢背板



玻璃砧板



白爪篱

OPTIONAL AUTOMATIC WASTE FITTINGS



自动下水



自动下水



自动下水器 LIRA



自动下水器 LIRA