

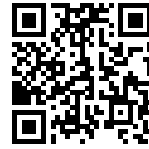
水槽 Foster Marine



左槽型

水槽

代码: 1977 962



细节

| | |
|---------|------------------------------|
| 材料 | AISI 316不锈钢 |
| 质地 | 拉丝 Foster |
| 边型和安装方式 | 斜边 |
| 底座 | 60-80 cm |
| 尺寸 | 983x513 mm |
| 标准配件 | 固定钩, 垫圈, 下水器, 溢水口和虹吸管, 纸板盒包装 |
| 龙头孔 | 1个定位孔 - 根据要求提供第二第三个孔 |
| 安装孔 | 950 x 480 mm |
| 下水器 | 是 |

宽 98 cm

盆内尺寸 362,5x400 + 150x300mm

备注： 预装密封件

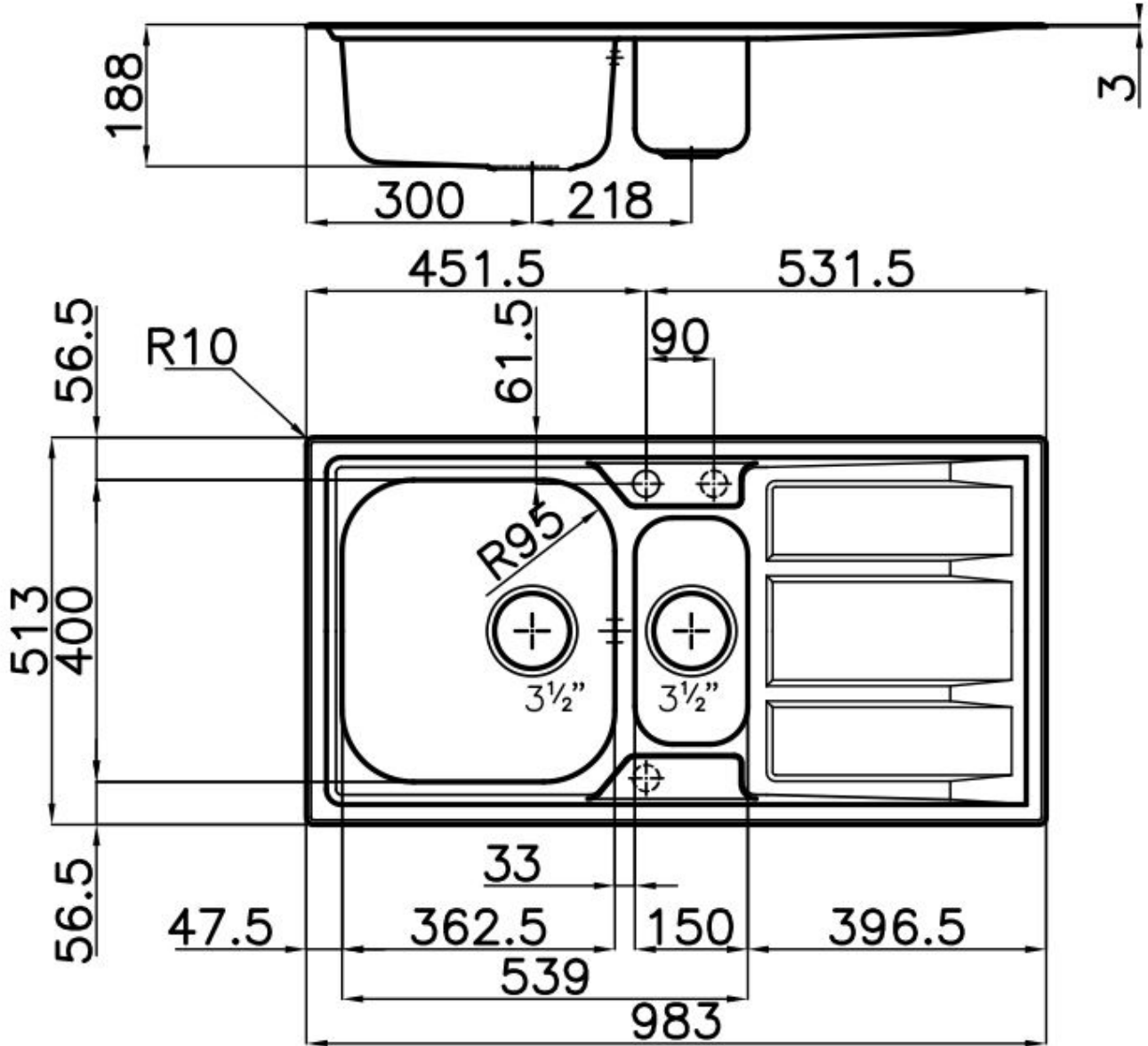
单槽/双槽 双槽

下水组件 3,5" 下水器

特点

可提供第二/第三个孔 水槽可根据需要定制额外的龙头安装孔，用于双孔龙头、有遥控的排水管或皂液器。这些位置在图中以虚线孔表示。

3.5" 下水器提篮 Foster®水槽均配备了3.5"下水器，有可防止固体颗粒流入下水器的实用篮式塞。3.5"下水器允许使用Foster®碎渣机，可与所有型号兼容。



OPTIONAL ACCESSORIES



HDPE 砧板
8657 001



玻璃砧板
8631 300



白爪篱
8151 100

OPTIONAL AUTOMATIC WASTE FITTINGS



自动下水
8407 100



自动下水
8407 000



自动下水器 LIRA
8407 102



自动下水器 LIRA
8407 103