

## 水槽 KE - R15

水槽

代码: 2151 850



### 细节

材料	AISI 304 不锈钢
表面处理	拉丝 Foster
质地	拉丝 Foster
边型和安装方式	台下
底座	30 cm
尺寸	222x442 mm
标准配件	固定钩, 垫圈, 下水器, 溢水口和虹吸管, 纸板盒包装
龙头孔	无定位孔
安装孔	<a href="#">View technical data sheet</a>

下水器 否

---

宽 22 cm

---

盆内尺寸 180x400mm

---

单槽/双槽 单槽

---

下水组件 3,5" 下水器

---

## 特点

**3.5" 下水器提篮** Foster®水槽均配备了3.5"下水器，有可防止固体颗粒流入下水器的实用篮式塞。3.5"下水器允许使用Foster®碎渣机，可与所有型号兼容。

---

**小倒角** 具有现代设计和更大容量的方形碗，具有最小的美观性和极高的实用性。

---

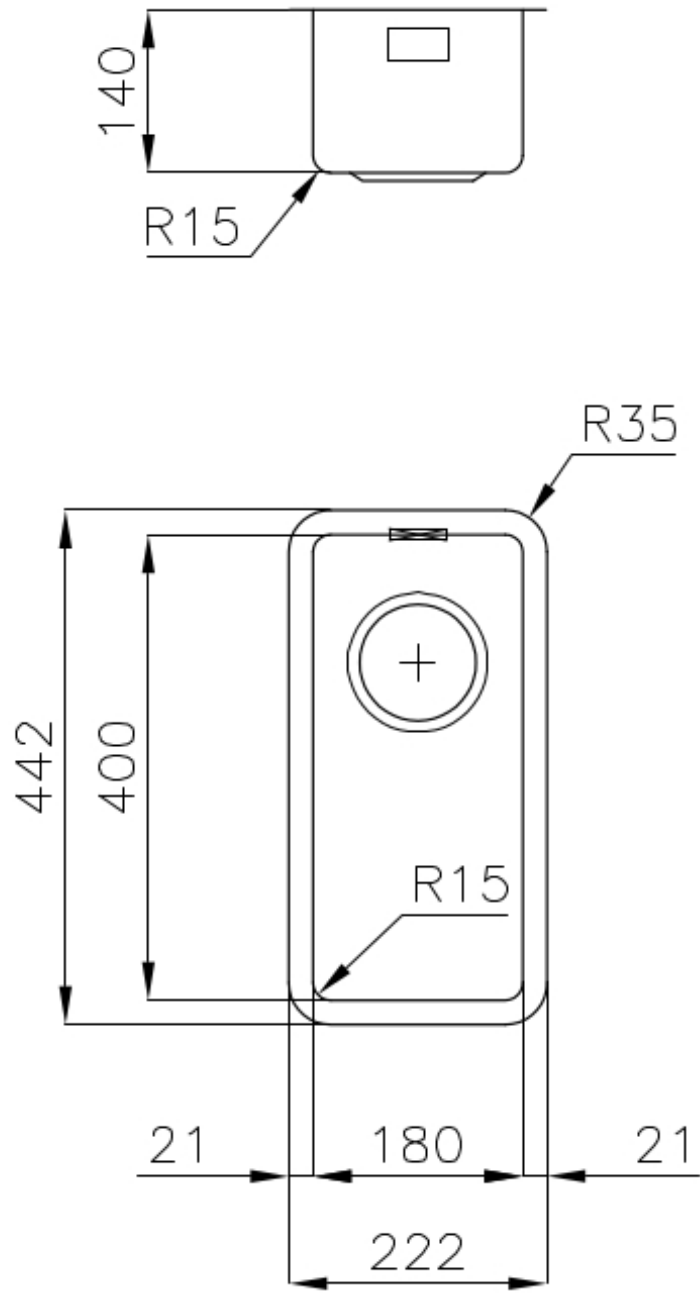
**溢水口** 溢水口是Foster水槽上的一项安全措施，可以防止疏忽时水的溢出。方形溢水解决方案，具有简约的方形，更加美观大方。

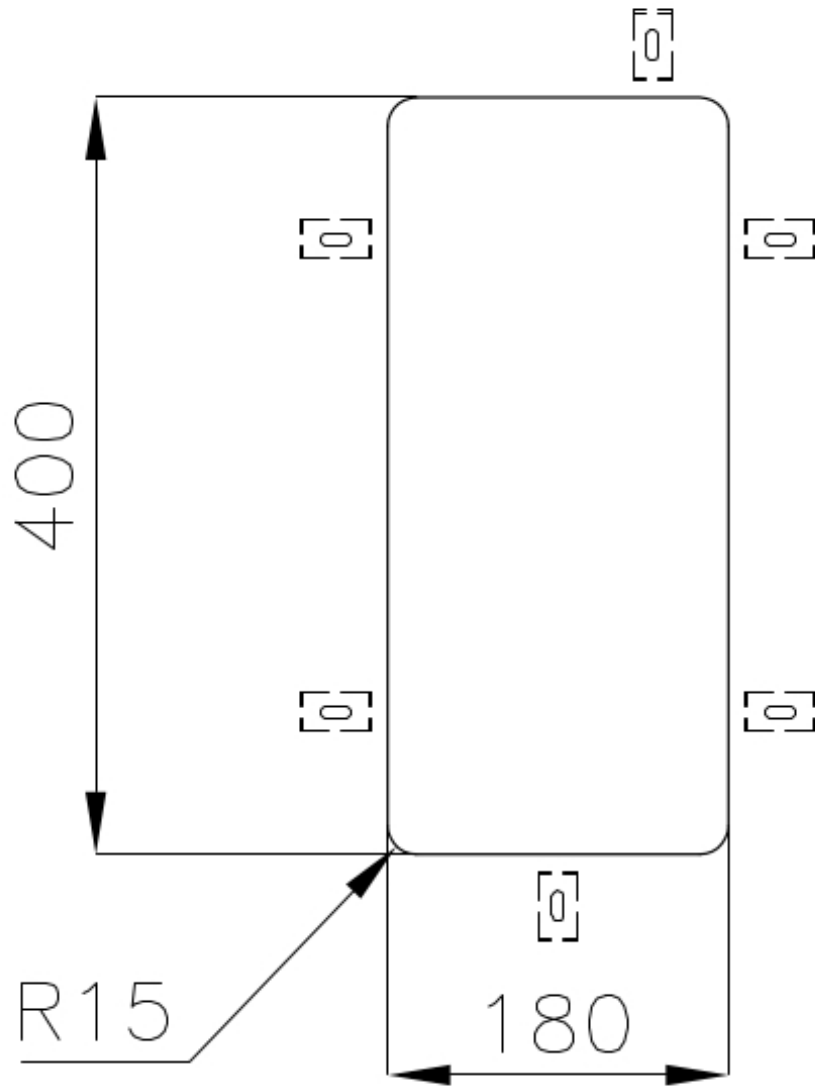
---

**高厚度** 1mm厚的钢。相当大的厚度，保证了最大的坚固性和耐用性。

---

## 技术图纸





Cut out size  
Dimensioni per foratura top

## RECOMMENDED PAIRINGS



龙头 **Camillo**  
8467 000

## OPTIONAL AUTOMATIC WASTE FITTINGS



**Milano** 自动下水器 **Space**  
8407 115



自动下水 - **PM**  
8407 113



自动下水器 **Space - PA**  
8407 108



自动下水器 **Space - PL**  
8407 117



自动下水器 **Space - PP**  
8407 116



自动下水器 **Space - PE**  
8407 109