

水槽 KE Filotop



水槽

代码: 2156 050



细节

材料 **AISI 304 不锈钢**

表面处理 **拉丝 Foster**

质地 **拉丝 Foster**

边型和安装方式 **平嵌**

底座 **45 cm**

尺寸 **440x440 mm**

标准配件 **固定钩, 垫圈, 下水器, 溢水口和虹吸管, 纸板盒包装**

龙头孔 **无定位孔**

安装孔 **[View technical data sheet](#)**

下水器 否

宽 44 cm

盆内尺寸 400 x 400 mm

单槽/双槽 单槽

下水组件 3,5" 下水器

特点

3.5" 下水器提篮 Foster®水槽均配备了3.5"下水器，有可防止固体颗粒流入下水器的实用篮式塞。3.5"下水器允许使用Foster®碎渣机，可与所有型号兼容。

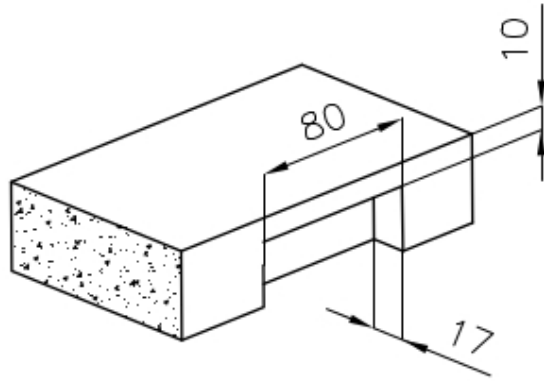
小倒角 具有现代设计和更大容量的方形碗，具有最小的美观性和极高的实用性。

溢水口 溢水口是Foster水槽上的一项安全措施，可以防止疏忽时水的溢出。方形溢水解决方案，具有简约的方形，更加美观大方。

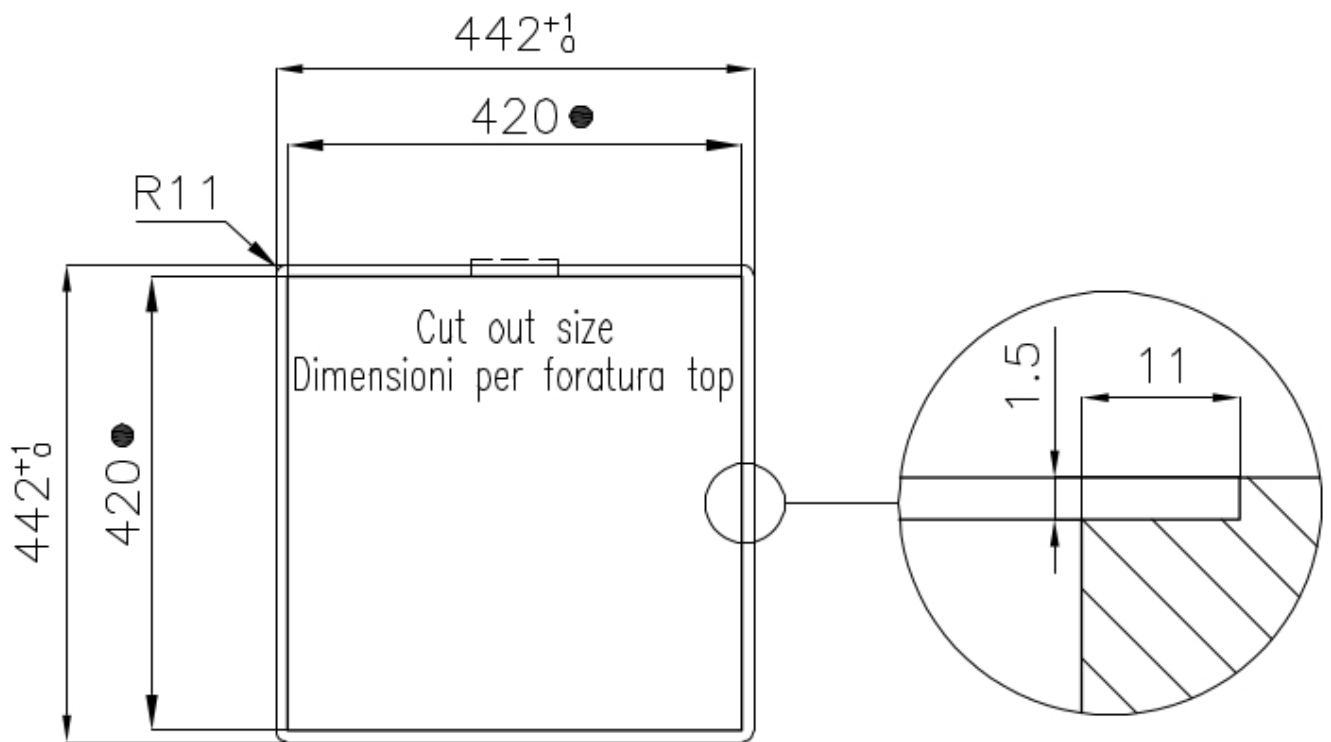
高厚度 1mm厚的钢。相当大的厚度，保证了最大的坚固性和耐用性。

技术图纸





Intaglio per il troppo-pieno
Recess for housing the over-flow



- Built-in cut out for FTS – Foratura per installazione FTS

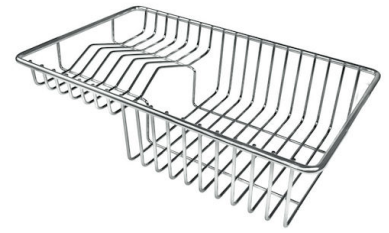
OPTIONAL ACCESSORIES



HDPE 砧板
8657 001



HPDE Twin 砧板
8644 101



不锈钢背板
8100 303
* 仅与附件结合使用 8644 101



不锈钢背板
8100 201



玻璃砧板
8631 300



白托盘
8153 100



带不锈钢沥水篮的伊罗科木砧板
8644 044

RECOMMENDED PAIRINGS



龙头 **Bert**
8428 100



龙头 **KE**
8492 000

OPTIONAL AUTOMATIC WASTE FITTINGS



Milano 自动下水器 **Space**
8407 115



自动下水 - **PM**
8407 113



自动下水器 **Space - PA**
8407 108



自动下水器 **Space - PL**
8407 117



自动下水器 **Space - PP**
8407 116



自动下水器 **Space - PE**
8407 109