

水槽 KE

左槽型

水槽

代码: 2211 052



细节

材料	AISI 304 不锈钢
表面处理	拉丝 Foster
质地	拉丝 Foster
边型和安装方式	斜边
底座	90 cm
尺寸	1173x513 mm
标准配件	固定钩, 垫圈, 下水器, 溢水口和虹吸管, 纸板盒包装
龙头孔	1个定位孔
安装孔	1140 x 480 mm

下水器 是

宽 117 cm

盆内尺寸 710 x 400 mm

单槽/双槽 单槽

下水组件 3,5" 下水器

特点

3.5" 下水器提篮 Foster®水槽均配备了3.5"下水器，有可防止固体颗粒流入下水器的实用篮式塞。3.5"下水器允许使用Foster®碎渣机，可与所有型号兼容。

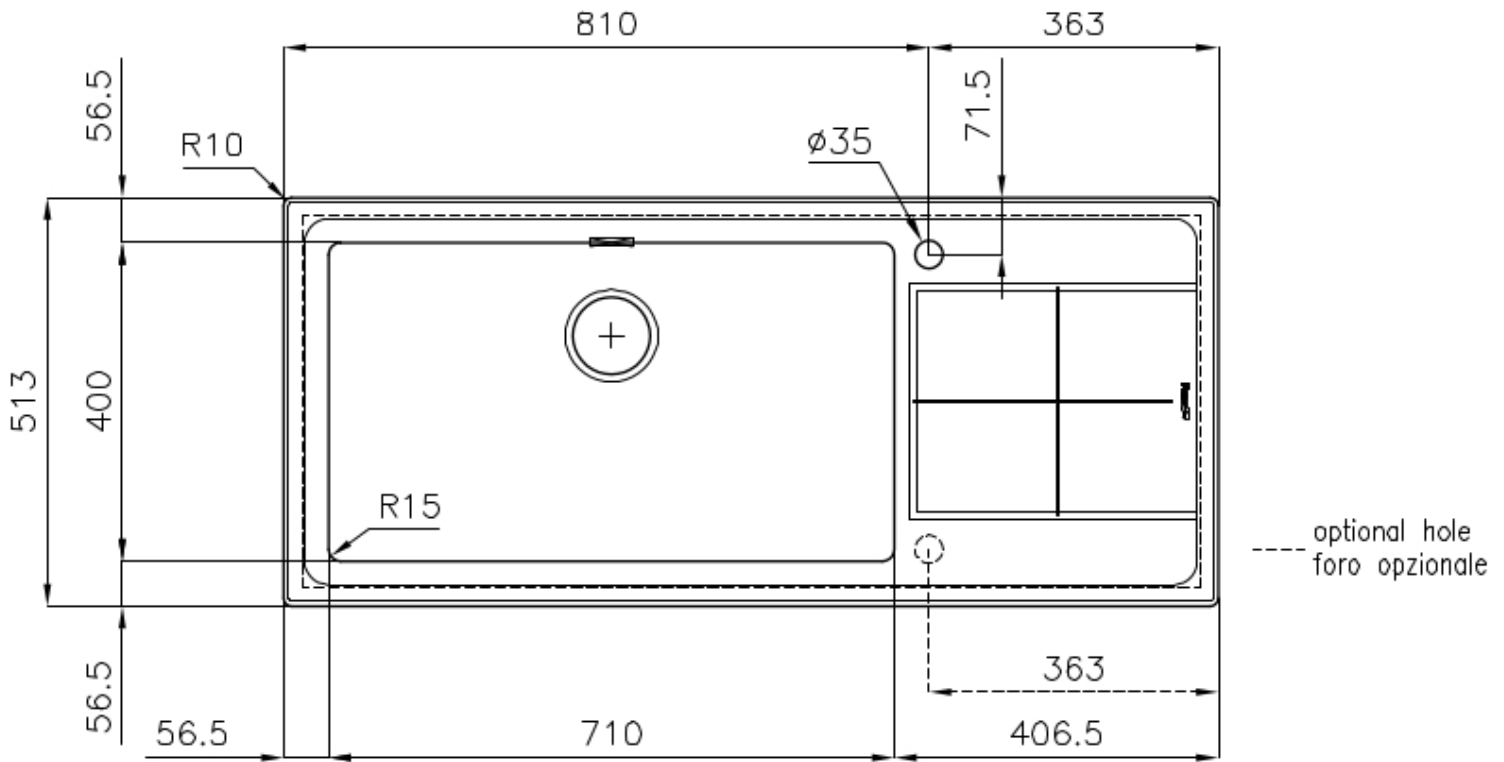
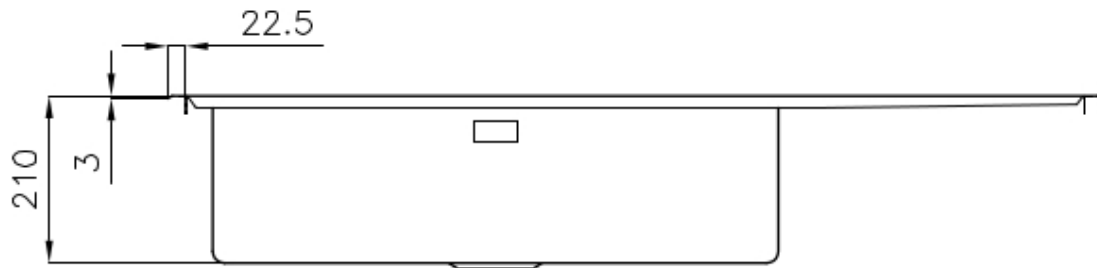
可提供第二/第三个孔 水槽可根据需要定制额外的龙头安装孔，用于双孔龙头、有遥控的排水管或皂液器。这些位置在图中以虚线孔表示。

小倒角 具有现代设计和更大容量的方形碗，具有最小的美观性和极高的实用性。

深盆 得益于先进的生产技术，该洗碗盆的重要深度超过20厘米，可以在所有洗涤操作中提供极大的灵活性和实用性。

溢水口 溢水口是Foster水槽上的一项安全措施，可以防止疏忽时水的溢出。方形溢水解决方案，具有简约的方形，更加美观大方。

高厚度 1mm厚的钢。相当大的厚度，保证了最大的坚固性和耐用性。



OPTIONAL ACCESSORIES



HDPE 砧板
8657 001



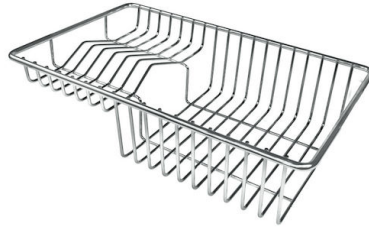
HPDE Twin 砧板
8644 101



不锈钢篮
8612 000



不锈钢背板
8100 154



不锈钢背板
8100 303
* 仅与附件结合使用 8644 101



不锈钢背板
8100 201



玻璃砧板
8631 300



白托盘
8153 100

RECOMMENDED PAIRINGS



龙头 **KE**
8492 000

OPTIONAL AUTOMATIC WASTE FITTINGS



Milano 自动下水器 **Space**
8407 115



自动下水 - **PM**
8407 113



自动下水器 **Space - PA**
8407 108



自动下水器 **Space - PL**
8407 117



自动下水器 **Space - PP**
8407 116



自动下水器 **Space - PE**
8407 109