

## 水槽 KE Filotop



水槽

代码: 2266 050



### 细节

材料	AISI 304 不锈钢
表面处理	拉丝 Foster
质地	拉丝 Foster
边型和安装方式	平嵌
底座	80 cm
尺寸	770x520 mm
标准配件	固定钩, 垫圈, 下水器, 溢水口和虹吸管, 纸板盒包装
龙头孔	2个定位孔 - 根据要求提供第三第四个孔
安装孔	<a href="#">View technical data sheet</a>

宽 77 cm

盆内尺寸 710 x 400 mm

单槽/双槽 单槽

下水组件 自动下水器 (PM)

## 特点

**3.5" 下水器提篮** Foster®水槽均配备了3.5"下水器，有可防止固体颗粒流入下水器的实用篮式塞。3.5"下水器允许使用Foster®碎渣机，可与所有型号兼容。

**双龙头孔** 龙头安装区配备了两个龙头安装孔。在第二个孔中，可以安装自动排水管的遥控器，或者，一个实用的肥皂分配器。

**小倒角** 具有现代设计和更大容量的方形碗，具有最小的美观性和极高的实用性。

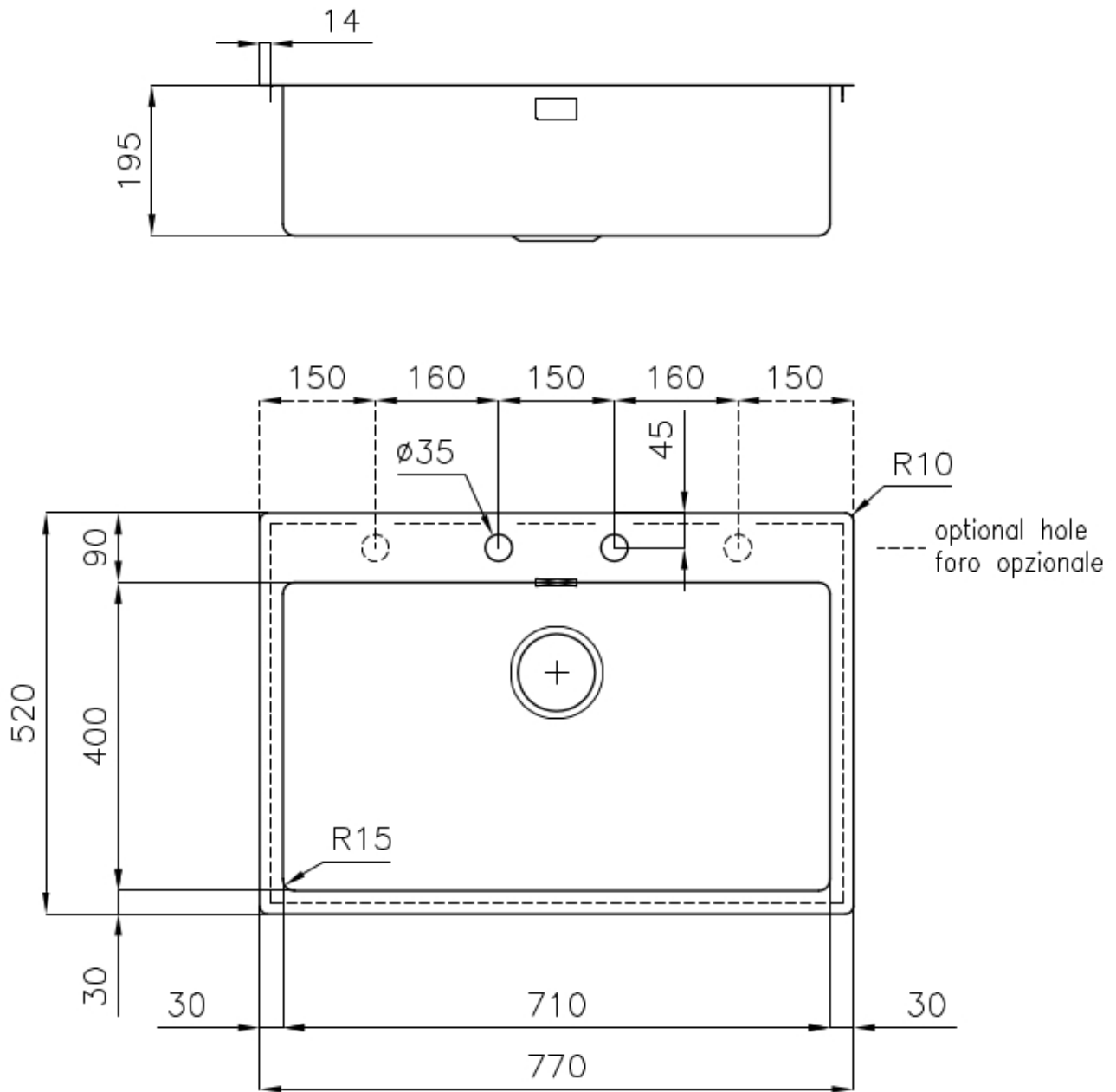
**深盆** 得益于先进的生产技术，该洗碗盆的重要深度超过20厘米，可以在所有洗涤操作中提供极大的灵活性和实用性。

**溢水口** 溢水口是Foster水槽上的一项安全措施，可以防止疏忽时水的溢出。方形溢水解决方案，具有简约的方形，更加美观大方。

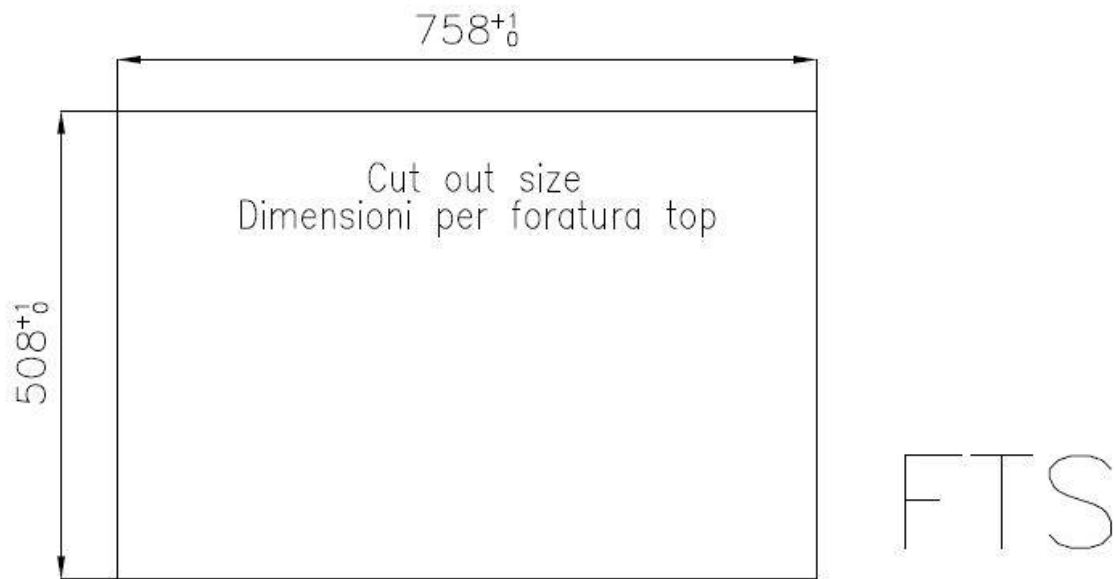
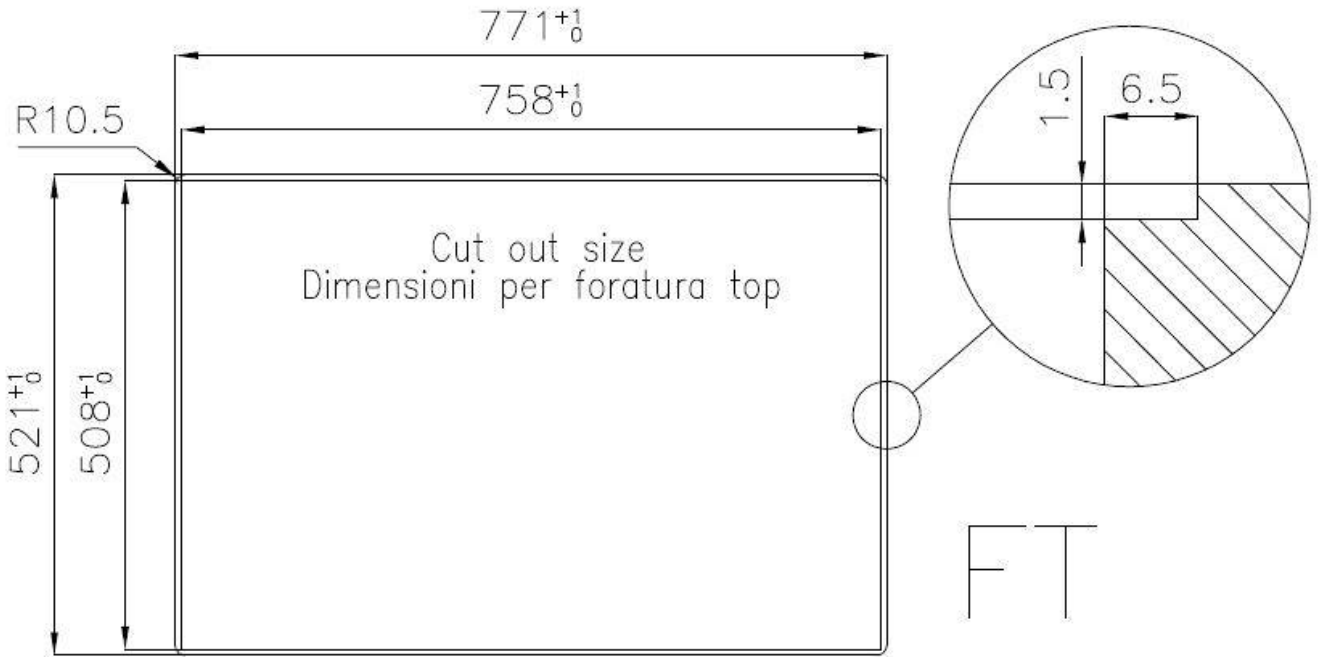
**自动下水器** 提供带有圆形遥控旋钮的垃圾配件；实用的配件，无需弄湿即可将水从碗中沥干。

**高厚度** 1mm厚的钢。相当大的厚度，保证了最大的坚固性和耐用性。

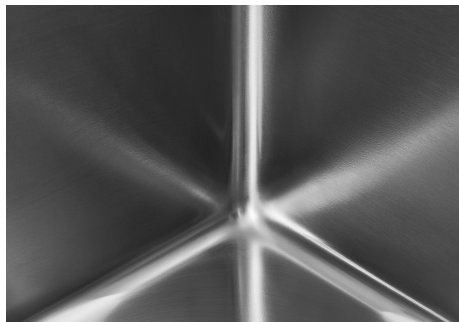
## 技术图纸



## Lavello serie KE cod. 2266/050



### 画廊



## EQUIPMENT



自动下水 - PM

8407 113

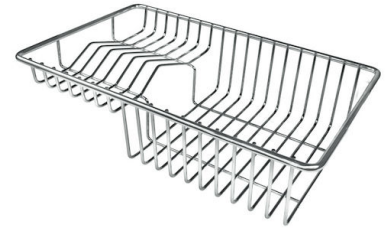
## OPTIONAL ACCESSORIES



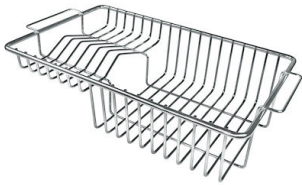
**HDPE 砧板**  
8657 001



**HPDE Twin 砧板**  
8644 101



**不锈钢背板**  
8100 303  
\* 仅与附件结合使用 8644 101



**不锈钢背板**  
8100 201



**玻璃砧板**  
8631 300



**白托盘**  
8153 100



**Black grid**  
8100 617



**带不锈钢沥水篮的伊罗科木砧板**  
8644 044

## RECOMMENDED PAIRINGS



龙头 **Bert**  
8428 100



龙头 **KE**  
8492 000