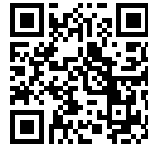




抽油烟机 S4000 Domino Ghost

烟机

: 2451 000



细节

材料 不锈钢 + 玻璃

染色 黑色的

质地 磨砂

灶台最小距离 可调180-300mm

能效等级 B

平面尺寸 520x120mm

滤油网 1个铝制油脂过滤网

操作 抽油烟机（带过滤功能，可选活性炭滤网）

开孔 490x104 mm

排气口 \varnothing 120/150 mm

备注： 电机可以安装在前面或在抽油烟机的背面，选装远程套装后也可远程安装

空气流量 640mc/h

电机功率 275W

抽油烟机类型 桌面式抽油烟机

命令类型 触控面板

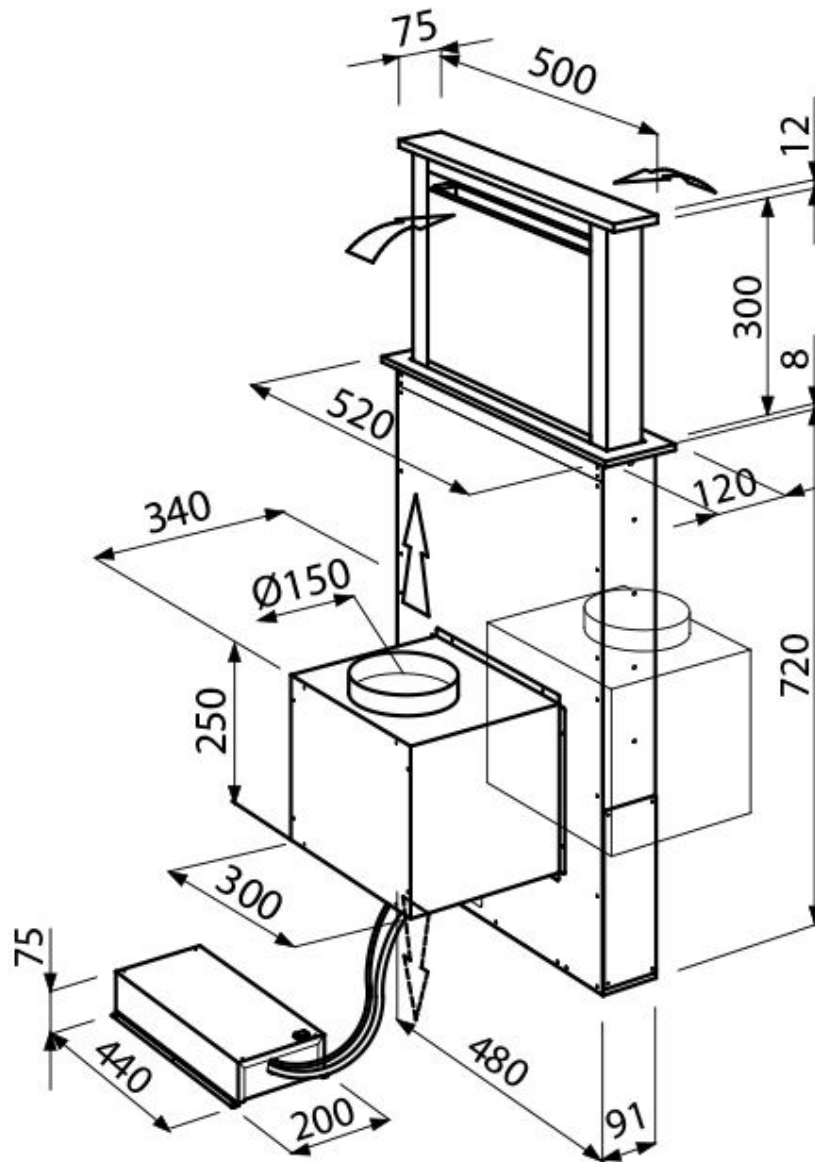
风速 4档风速

备注：

特点

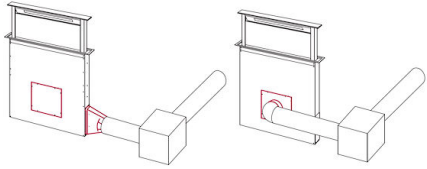
自动延迟关机 所有带有电子接口的机型都可以通过编程在一个延迟的时间关闭吸风，从而在烹饪完成后延长房间的通风时间。

过滤网清洁提醒 此功能可监控抽油烟机的运行时长，并提醒需要清洗过滤网，以保持最佳效率。





OPTIONAL ACCESSORIES



外接电机安装套件



碳过滤网套件