

## 抽油烟机 Master wall

烟机

: 2505 094

2505 094 90 cm

2505 124 120 cm



### 细节

材料 不锈钢

质地 磨砂

烟囱高度 外排模式: 630 - 1050 mm / 过滤模式: 700 - 1120 mm

能效等级 A

产品详情 伸缩式烟囱

滤油网 3 不锈钢油脂过滤器

操作 抽油烟机 (带过滤功能, 可选活性炭滤网)

排气口  $\varnothing$  120/150 mm

灯光 照明 2 个 LED (4000 开尔文)

空气流量 700mc/h

---

电机功率 250W

---

抽油烟机类型 壁挂式抽油烟机

---

命令类型 触摸滑动操控

---

风速 3档风速 + 1个强力模式

---

备注：

---

## 特点

**LED照明** 我们特别关注LED照明系统的节能。它们能确保将耗电量降低10倍，同时寿命延长10倍。我们的LED灯旨在在烹饪区域提供足够的舒适性和安全性。

---

**不锈钢过滤器** 在过滤网外露的配置中，铝质过滤网的外层镀有不锈钢。该解决方案改善了外观并增加了产品的耐用性。

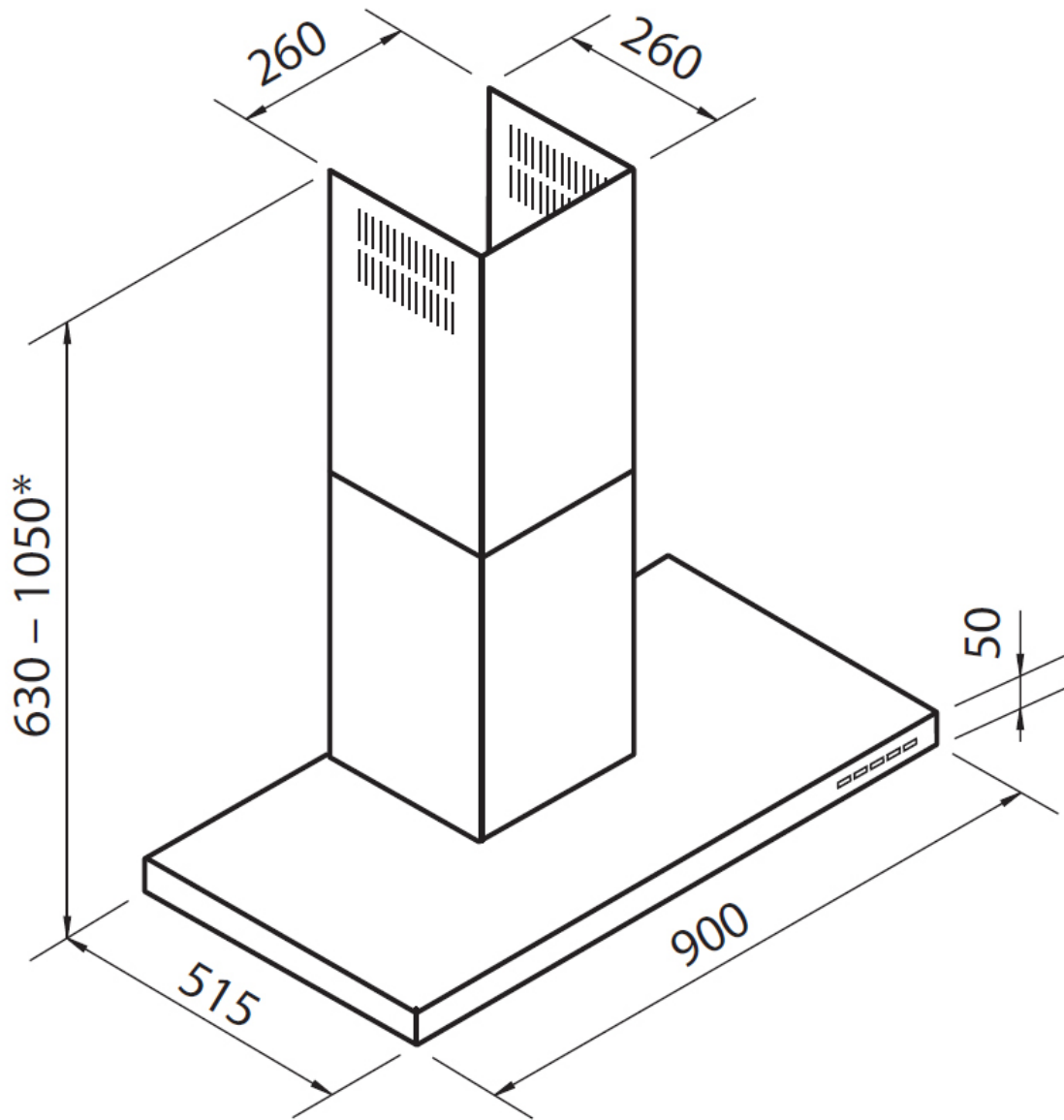
---

**无刷电机** 最先进的无刷电机可实现高空气流量，同时保持低能耗。此外，它们的持续时间几乎是无休止的。

---

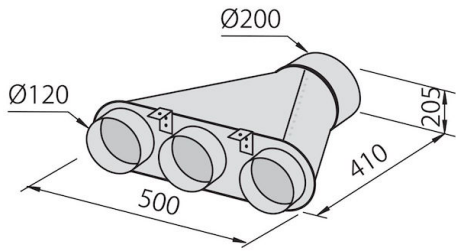
**过滤网清洁提醒** 此功能可监控抽油烟机的运行时长，并提醒需要清洗过滤网，以保持最佳效率。

---

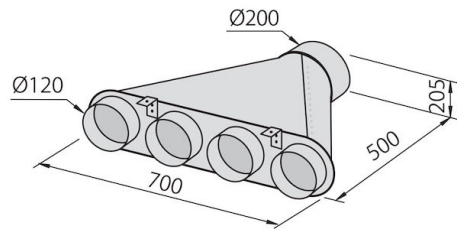




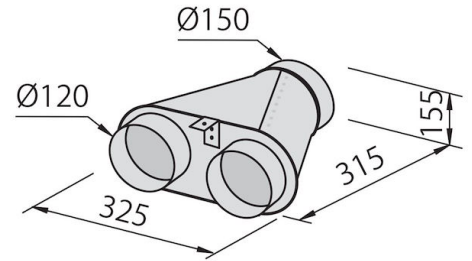
## OPTIONAL ACCESSORIES



可连接3条管的歧管



可连接4条管的歧管



可连接两条管的歧管



消音套件



消音套件



碳过滤网