

## 抽油烟机 Q inox wall



烟机

代码: 2510 090

90 cm



### 细节

材料 不锈钢

质地 磨砂

能效等级 A

滤油网 不锈钢滤油网: 60cm抽油烟机1个滤油网, 90cm抽油烟机2个滤油网

操作 抽油烟机 (带过滤功能, 可选活性炭滤网)

排气口  $\varnothing$  120/150 mm

灯光 LED灯照明 (4.000 卡氏温标)

空气流量 790mc/h

电机功率 275W

抽油烟机类型

壁挂式抽油烟机

---

命令类型

简易操控

---

风速

4档风速

---

备注：

---

## 特点

LED照明

我们特别关注LED照明系统的节能。它们能确保将耗电量降低10倍，同时寿命延长10倍。我们的LED灯旨在在烹饪区域提供足够的舒适性和安全性。

---

不锈钢过滤器

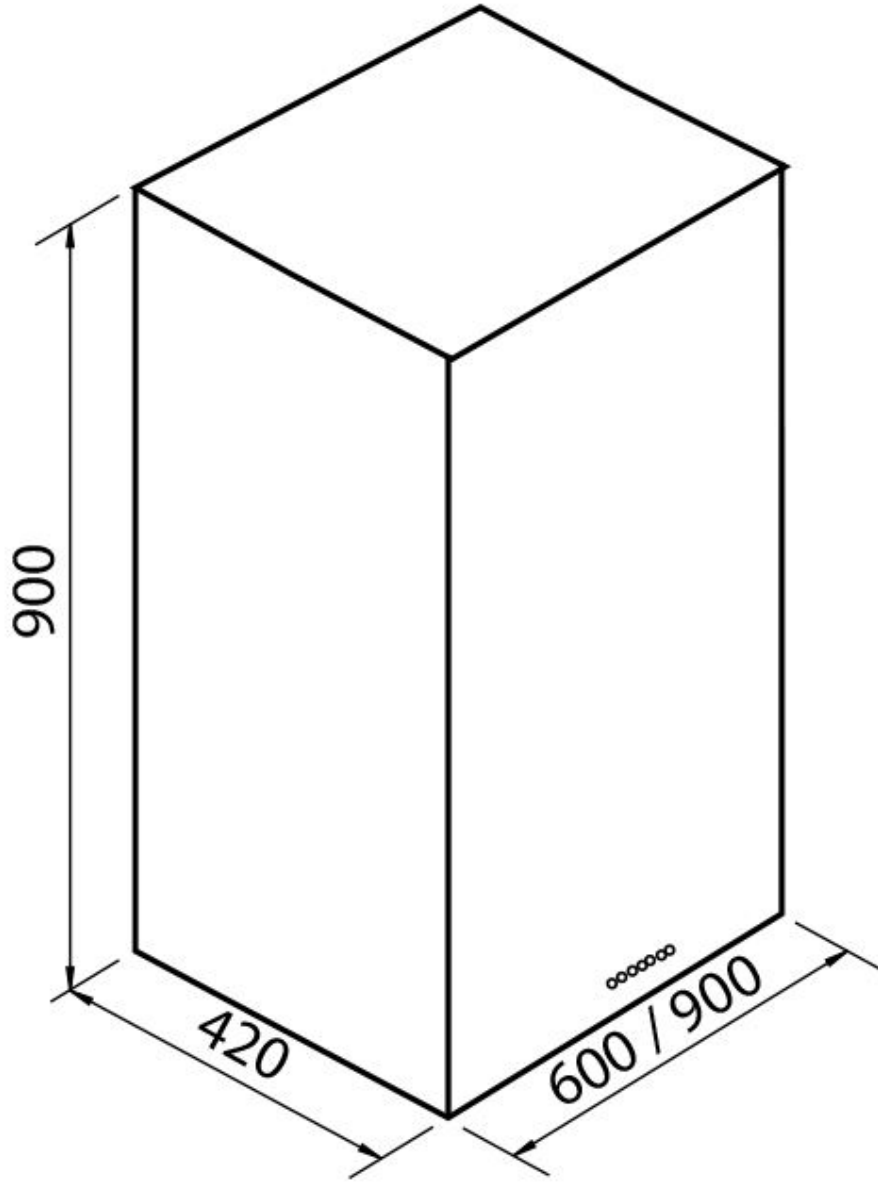
在过滤网外露的配置中，铝质过滤网的外层镀有不锈钢。该解决方案改善了外观并增加了产品的耐用性。

---

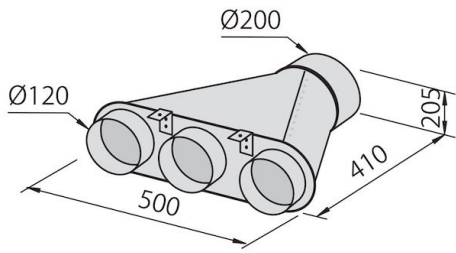
自动延迟关机

所有带有电子接口的机型都可以通过编程在一个延迟的时间关闭吸风，从而在烹饪完成后延长房间的通风时间。

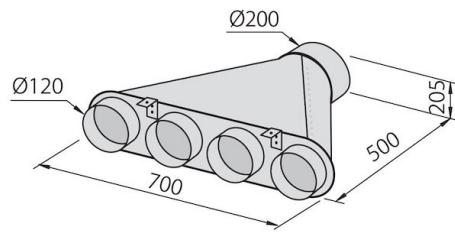
---



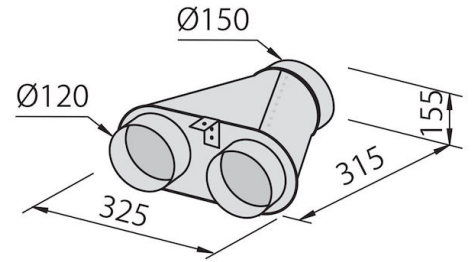
## OPTIONAL ACCESSORIES



可连接3条管的歧管  
2524 000



可连接4条管的歧管  
2525 000



可连接两条管的歧管  
2523 000



消音套件  
9700 602



消音套件  
9700 603



碳过滤网  
9700 601