

## Rangetop Foster Milano Line Plus

Rangetop和Top inox

: 3154 000



### 细节

材料 AISI 304 不锈钢

质地 磨砂

尺寸 1200x650 mm

加热元件 四眼灶头

安装孔 560x480 mm

网格 铸铁锅架和搪瓷火盖

总功率 9.950 W

辅助灶头 1.000 W

半快速灶头 1.750 W

快速灶头 3.000 W

---

双圈灶头 4.200 W

---

安全阀 极速热电偶安全阀

---

点火装置 旋钮电打火

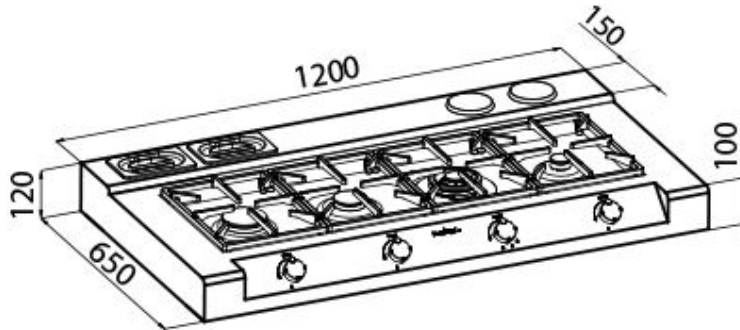
---

气源类型 标配天然气气嘴，包装内含LPG液化气气嘴

---

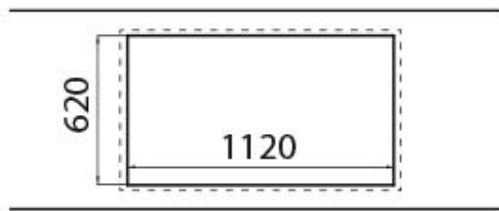
类型 燃气灶

---



Incasso

①



②

③

