

Rangetop Foster Milano

Rangetop和Top inox

: 3166 000



细节

材料 AISI 304 不锈钢

质地 磨砂

尺寸 1200x650 mm

详细描述 120 cm 燃气灶 - 6 灶头

加热元件 六眼灶头

安装孔 1120x620 毫米

网格 铸铁锅架和搪瓷火盖

总功率 15.900 W

辅助灶头 1.000 W

半快速灶头 2x1.750 W

快速灶头 3.000 W

双圈灶头 2x4.200 W

安全阀 极速热电偶安全阀

区块模式 气体阻塞

点火装置 旋钮电打火

气源类型 标配天然气气嘴，包装内含LPG液化气气嘴

类型 燃气灶

特点

旋钮点火 旋钮电子点火转动高度灵活，这是所有型号的共同特点，仅用一只手即可点火。

烹饪安全 所有的Foster®燃气灶均配备安全阀，如果火焰意外熄灭，可在极快时间内中断燃气的供应。

特别灶头 Foster的燃气灶都装备了特殊的燃烧器，有两到三个火环，大大增加了输送功率和受热面。Dual型号的燃烧器，两个火环有独立的点火，使这些燃烧器非常适合密集和精致的烹饪。

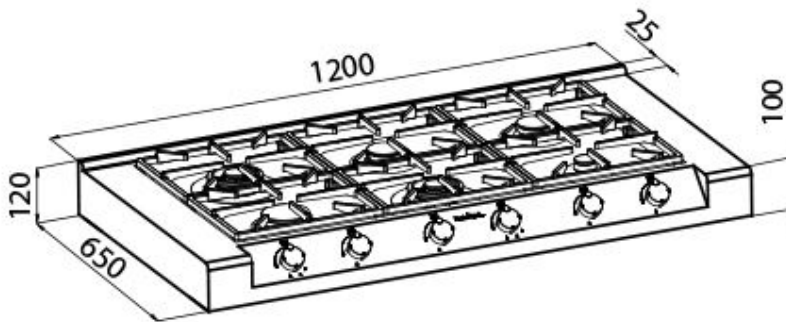
超大号锅架 沉重的铸铁锅架具有超大的尺寸，33x25 cm，与标准燃气灶相比其工作表面大50%。现在，即使使用大型炊具，您也可以同时使用所有灶头。

铸铁锅架

铸铁是燃气灶锅架的理想材料，这归因于其具有的多方面特性：高热容量可提高烹饪性能；大重量和稳定性，可提高安全性；坚固耐用，可长期保留炉灶的原始外观；易于清洁。

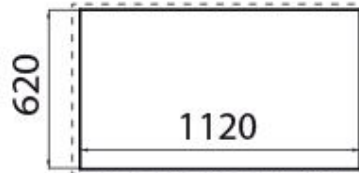
高效灶头

与标准燃烧器相比，AEO燃烧器可保证高达25%的节能。所有型号均采用Dual燃烧器，带有2个独立的火环，由一个旋钮控制，可提供1到5千瓦的功率，这种功率只有在专业型号中才能找到。



Incasso

①



②

③

