

Rangetop Foster Milano

Rangetop和Top inox

代码: 3167 000



细节

材料 AISI 304 不锈钢

质地 磨砂

尺寸 1200x650 mm

加热元件 五眼灶头

安装孔 1120x620 毫米

网格 铸铁锅架和搪瓷火盖

总功率 11.700 W

辅助灶头 1.000 W

半快速灶头 2 x 1.750 W

快速灶头 3.000 W

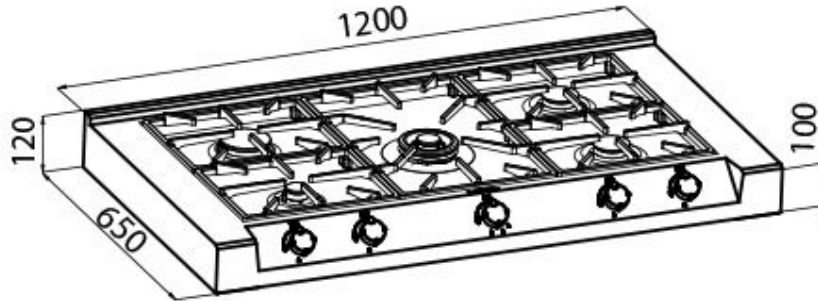
双圈灶头 4.200 W

安全阀 极速热电偶安全阀

点火装置 旋钮电打火

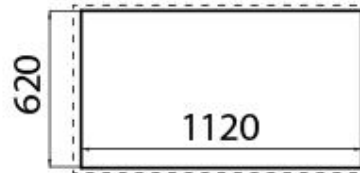
气源类型 标配天然气气嘴，包装内含LPG液化气气嘴

类型 燃气灶



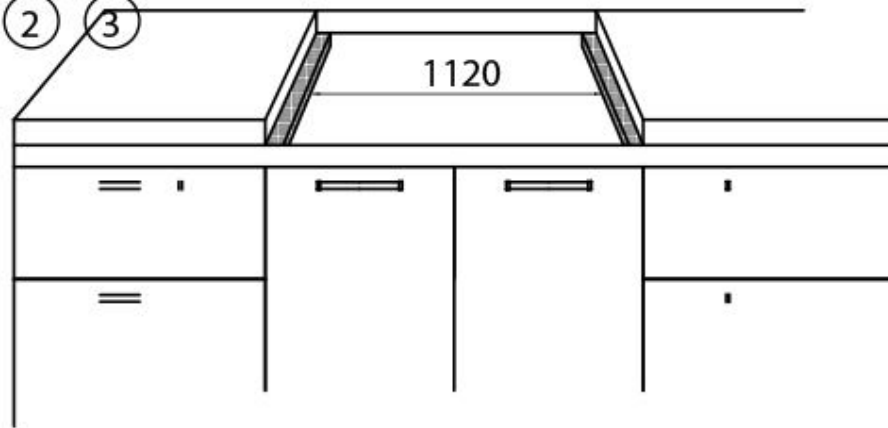
Incasso

①



②

③



画廊

