

水槽 Angolare

水槽

代码: 3308 050



细节

材料	AISI 304 不锈钢
表面处理	拉丝 Foster
质地	拉丝 Foster
边型和安装方式	标准边 (8 mm)
底座	90 cm
尺寸	830x830 mm
标准配件	固定钩, 垫圈, 下水器, 溢水口和虹吸管, 纸板盒包装
龙头孔	1个定位孔
安装孔	查看技术表

下水器 是

宽 83 cm

盆内尺寸 400x400 + 180x340 mm

单槽/双槽 双槽

下水组件 3.5 "+ 1.25" 下水

特点

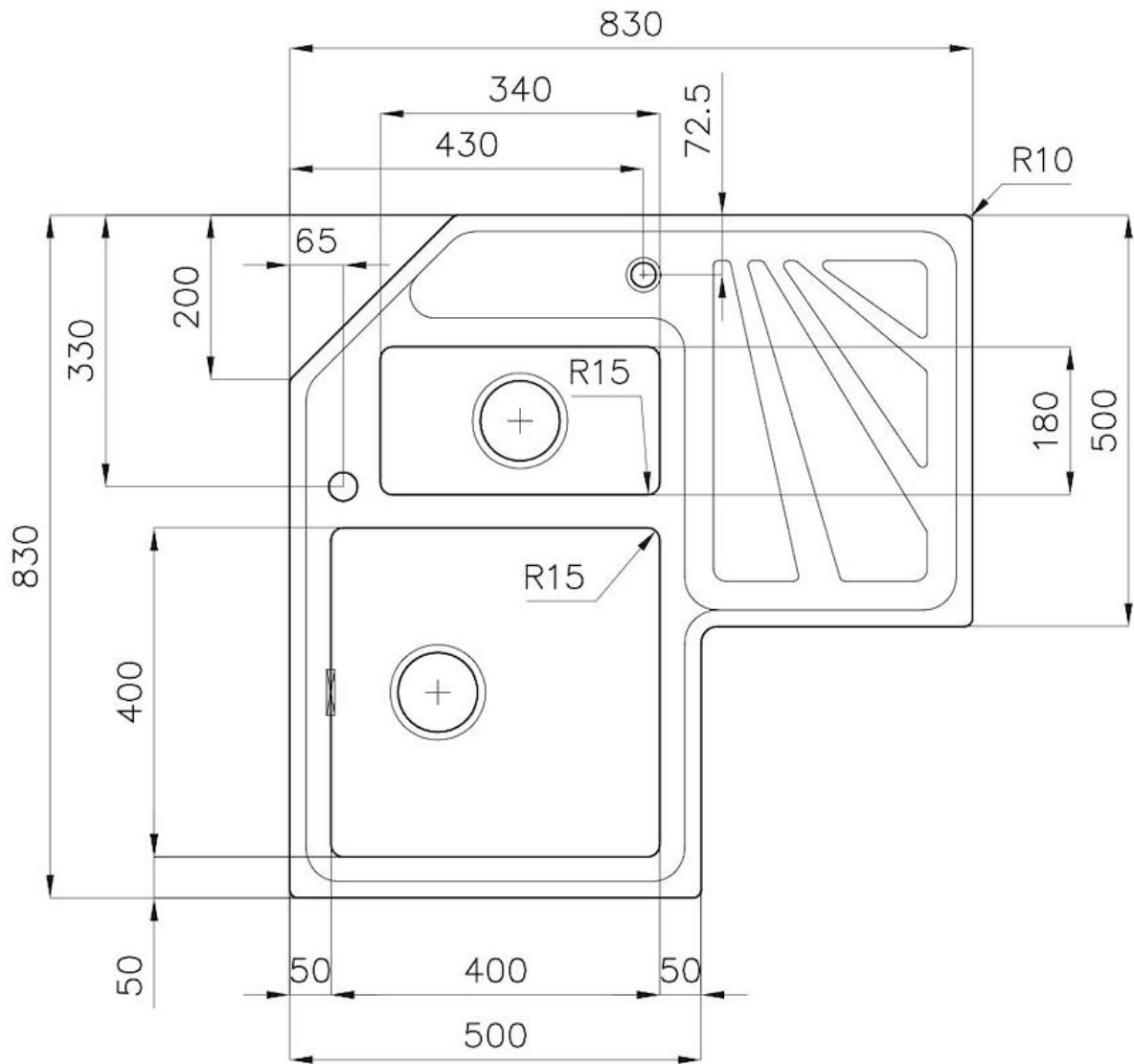
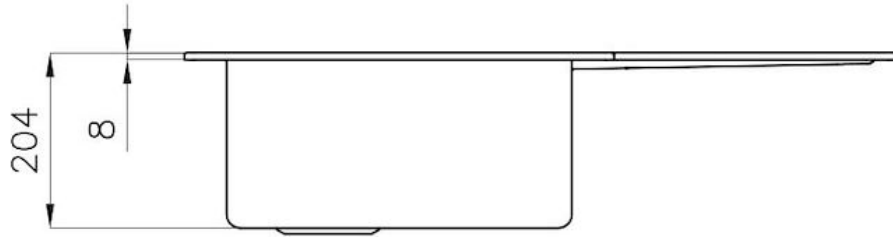
可提供第二/第三个孔 水槽可根据需要定制额外的龙头安装孔，用于双孔龙头、有遥控的排水管或皂液器。这些位置在图中以虚线孔表示。

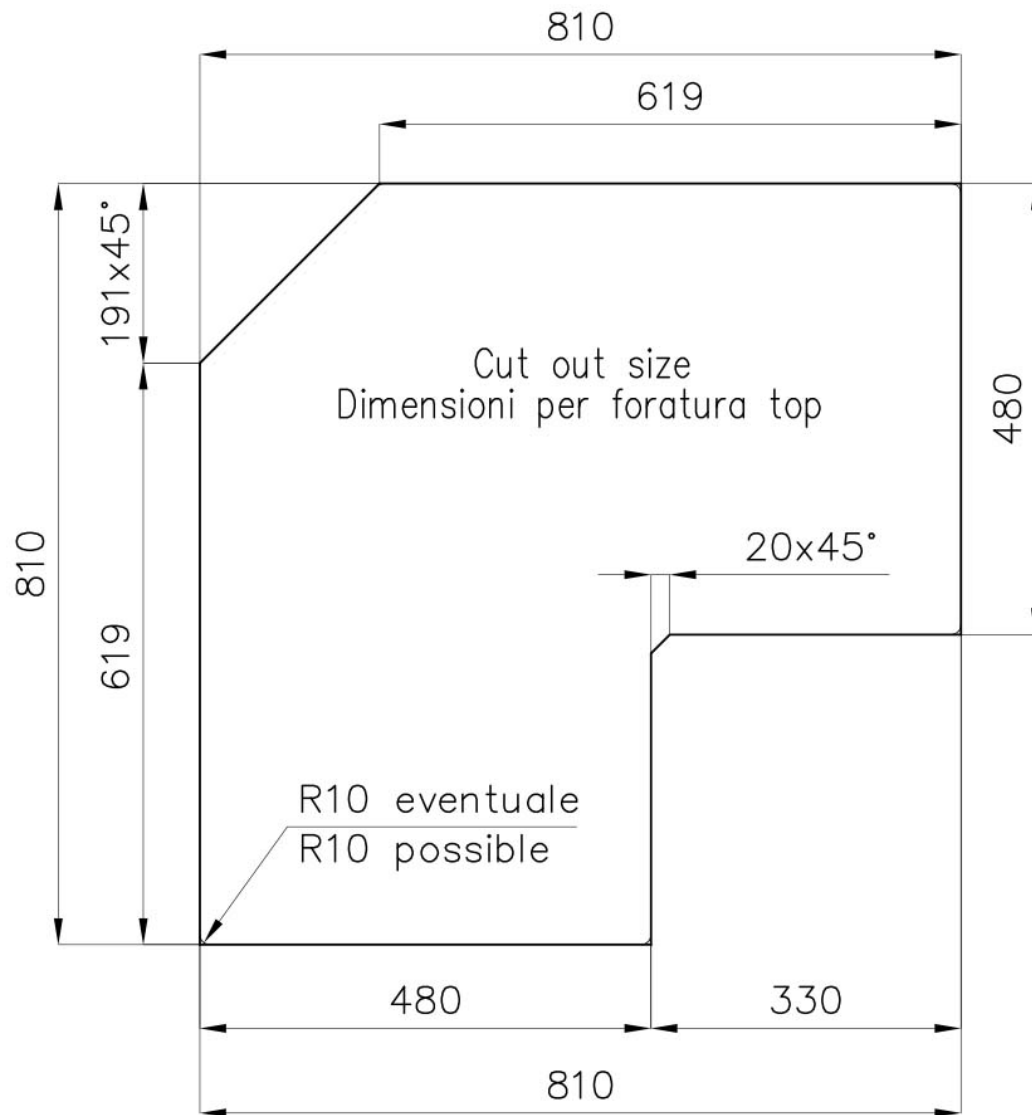
3.5" 下水器提篮 Foster®水槽均配备了3.5"下水器，有可防止固体颗粒流入下水器的实用篮式塞。3.5"下水器允许使用Foster®碎渣机，可与所有型号兼容。

深盆 得益于先进的生产技术，该洗碗盆的重要深度超过20厘米，可以在所有洗涤操作中提供极大的灵活性和实用性。

溢水口 溢水口是Foster水槽上的一项安全措施，可以防止疏忽时水的溢出。方形溢水解决方案，具有简约的方形，更加美观大方。

技术图纸





OPTIONAL ACCESSORIES



HDPE 砧板
8657 001



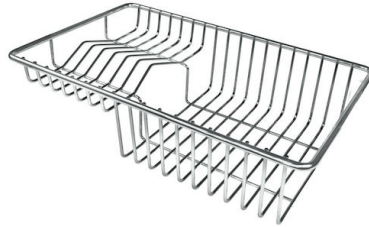
不锈钢背板
8100 154



白托盘
8153 100



HDPE Twin 砧板
8644 101



不锈钢背板
8100 303
* 仅与附件结合使用 8644 101



不锈钢背板
8100 201



带不锈钢沥水篮的伊罗科木砧板
8644 044



玻璃砧板
8633 300



玻璃砧板
8631 300

RECOMMENDED PAIRINGS



龙头 **Camillo**
8467 000

OPTIONAL AUTOMATIC WASTE FITTINGS



自动下水
8407 100



自动下水
8407 000



自动下水器 **LIRA**
8407 102



自动下水器 **LIRA**
8407 103