

水槽 Phantom Edge R12 Gold

水槽

代码: 4371 059



细节

材料 AISI 304 不锈钢

染色 Gold

表面处理 PVD

质地 磨砂

边型和安装方式 台下

底座 80 cm

尺寸 726x416 mm

标准配件 固定钩, 下水器, 溢水口和虹吸管, 纸板盒包装

龙头孔 无定位孔

安装孔 [View technical data sheet](#)

下水器 否

宽 72.6 cm

盆内尺寸 710x400mm

单槽/双槽 单槽

下水组件 3.5" 下水器

特点

金色 镀金是通过一种称为物理真空沉积（PVD）的物理过程对钢进行处理而获得的，该工艺在表面沉积贵金属颗粒。其结果是独特和精致的美学效果，并改善了钢的机械性能，更耐冲击和刮擦。

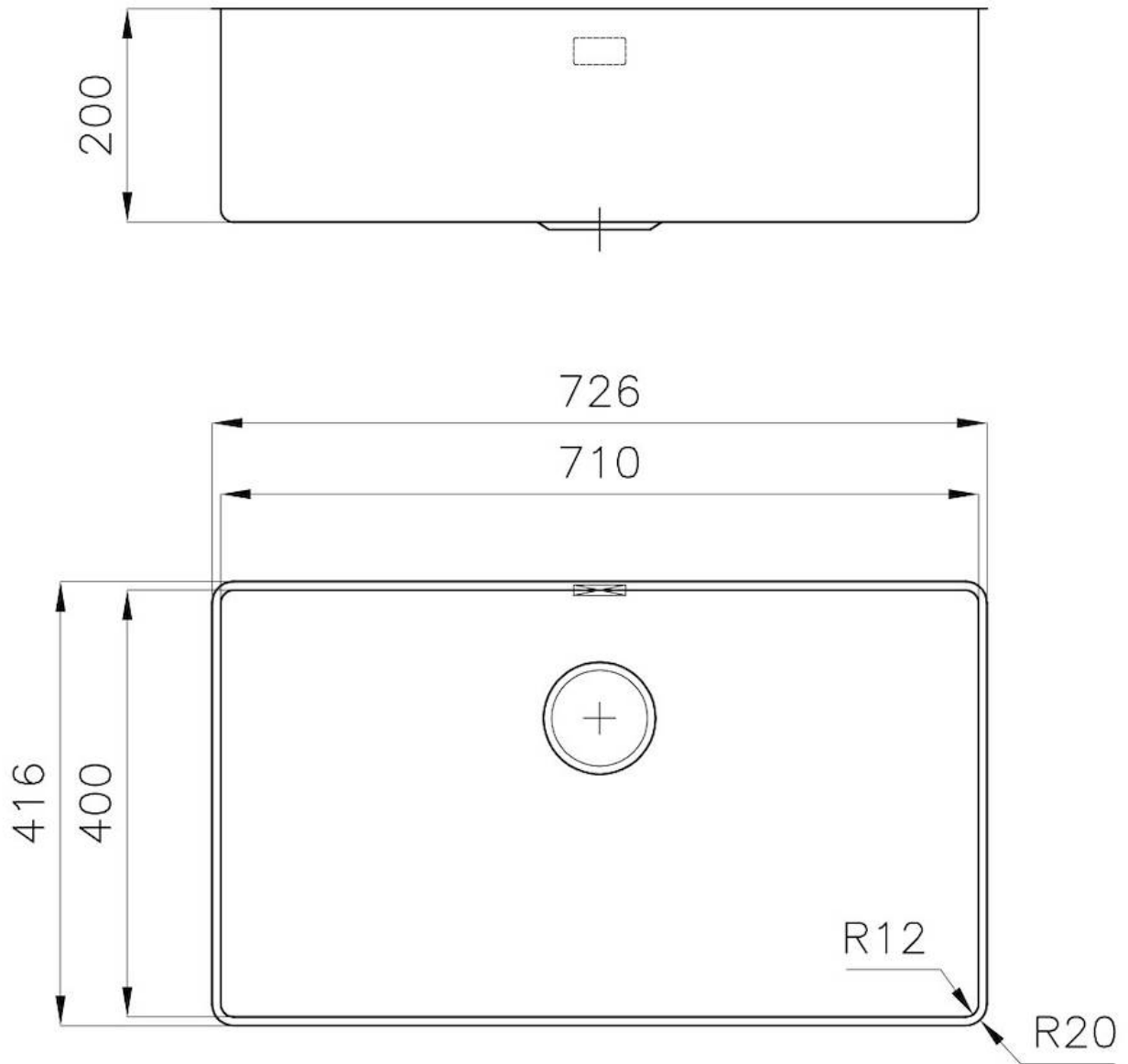
高厚度 1mm厚的钢。相当大的厚度，保证了最大的坚固性和耐用性。

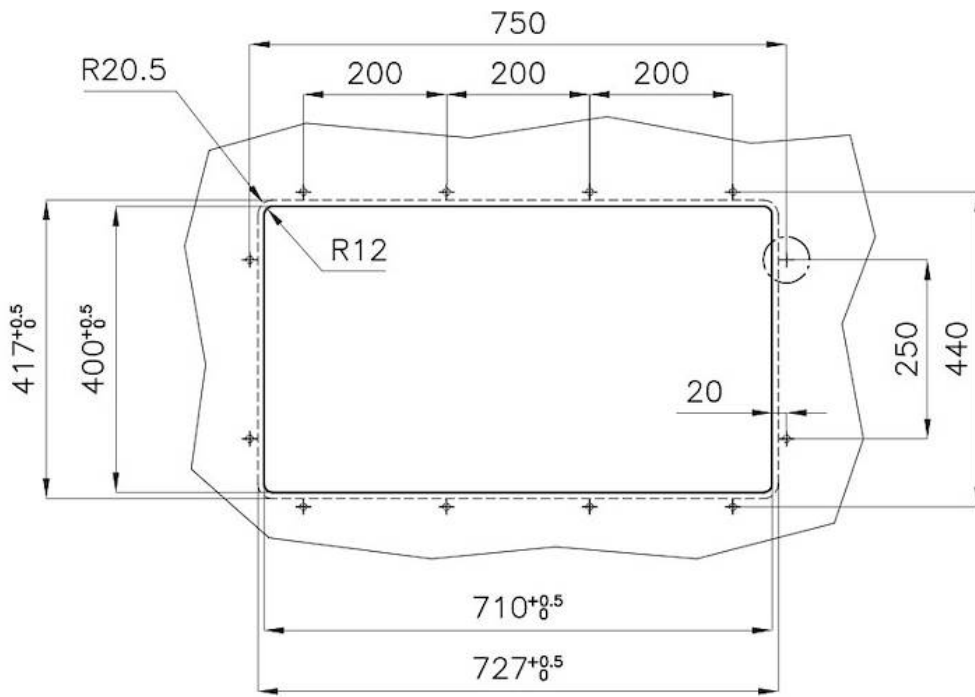
3.5" 下水器提篮 Foster®水槽均配备了3.5"下水器，有可防止固体颗粒流入下水器的实用篮式塞。3.5"下水器允许使用Foster®碎渣机，可与所有型号兼容。

溢水口 溢水口是Foster水槽上的一项安全措施，可以防止疏忽时水的溢出。方形溢水解决方案，具有简约的方形，更加美观大方。

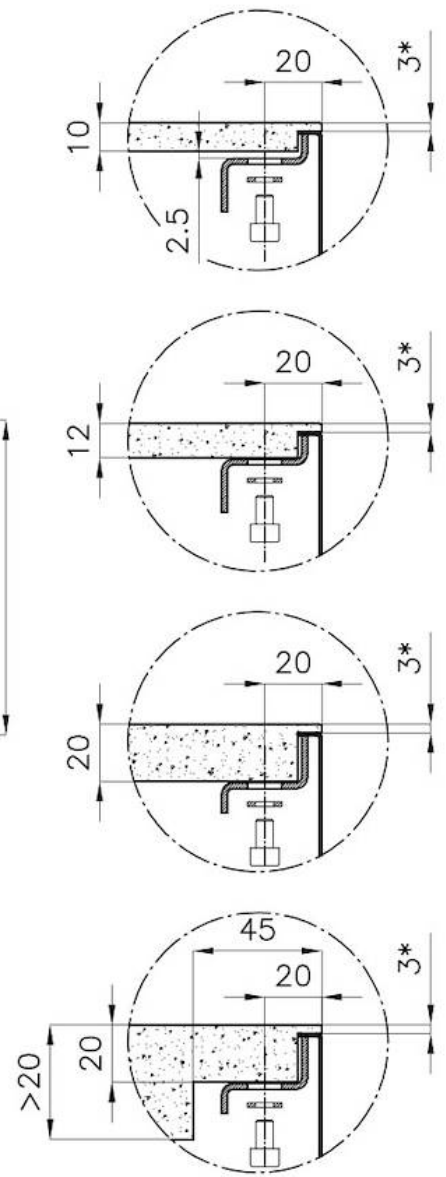
小倒角 具有现代设计和更大容量的方形碗，具有最小的美观性和极高的实用性。

深盆 得益于先进的生产技术，该洗碗盆的重要深度超过20厘米，可以在所有洗涤操作中提供极大的灵活性和实用性。





Posizioni fori per fissaggio
Fixing hole positions



*spessore minimo consigliato che deve essere valutato in base alla resistenza del materiale.
*minimum recommended thickness that must be evaluated in reference to the material's resistance.

OPTIONAL ACCESSORIES



HPDE Twin 砧板
8644 101



HPDE 砧板
8657 001



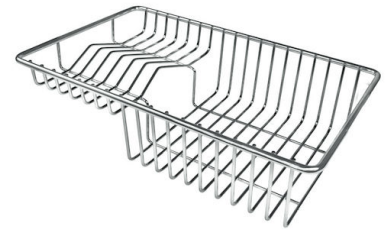
不锈钢爪篱
8154 000



不锈钢篮
8612 000



不锈钢背板
8100 154



不锈钢背板
8100 303
* 仅与附件结合使用 8644 101



不锈钢背板
8100 201



玻璃砧板
8631 300



白托盘
8153 100

OPTIONAL AUTOMATIC WASTE FITTINGS



Milano 自动下水器 Space
8407 115



自动下水
8407 113



自动下水器 Space
8407 117



自动下水器 Space
8407 116



自动下水器 Space
8407 108



自动下水器 Space
8407 109