

## Skin 710 水槽



水槽

代码: 4457 040



### 细节

材料	AISI 304 不锈钢
质地	拉丝 Foster
边型和安装方式	平嵌
底座	80 cm
尺寸	750 x 440 mm
标准配件	固定钩, 垫圈, 下水器, 溢水口和虹吸管, 纸板盒包装
龙头孔	无定位孔
安装孔	<a href="#">View technical data sheet</a>
下水器	否

宽 75 cm

---

盆内尺寸 710 x 400 mm

---

单槽/双槽 单槽

---

下水组件 下水器 SPACE 3,5"

---

备注：

---

## 特点

---

**深盆** 得益于先进的生产技术，该洗碗盆的重要深度超过20厘米，可以在所有洗涤操作中提供极大的灵活性和实用性。

---

**高厚度** 1mm厚的钢。相当大的厚度，保证了最大的坚固性和耐用性。

---

**溢水口** 溢水口是Foster水槽上的一项安全措施，可以防止疏忽时水的溢出。方形溢水解决方案，具有简约的方形，更加美观大方。

---

**节省空间系统** 下水器和虹吸管的设计目的是在水槽下方留出尽可能多的空间，如今对于这些单独的废物收集系统越来越有用。

---

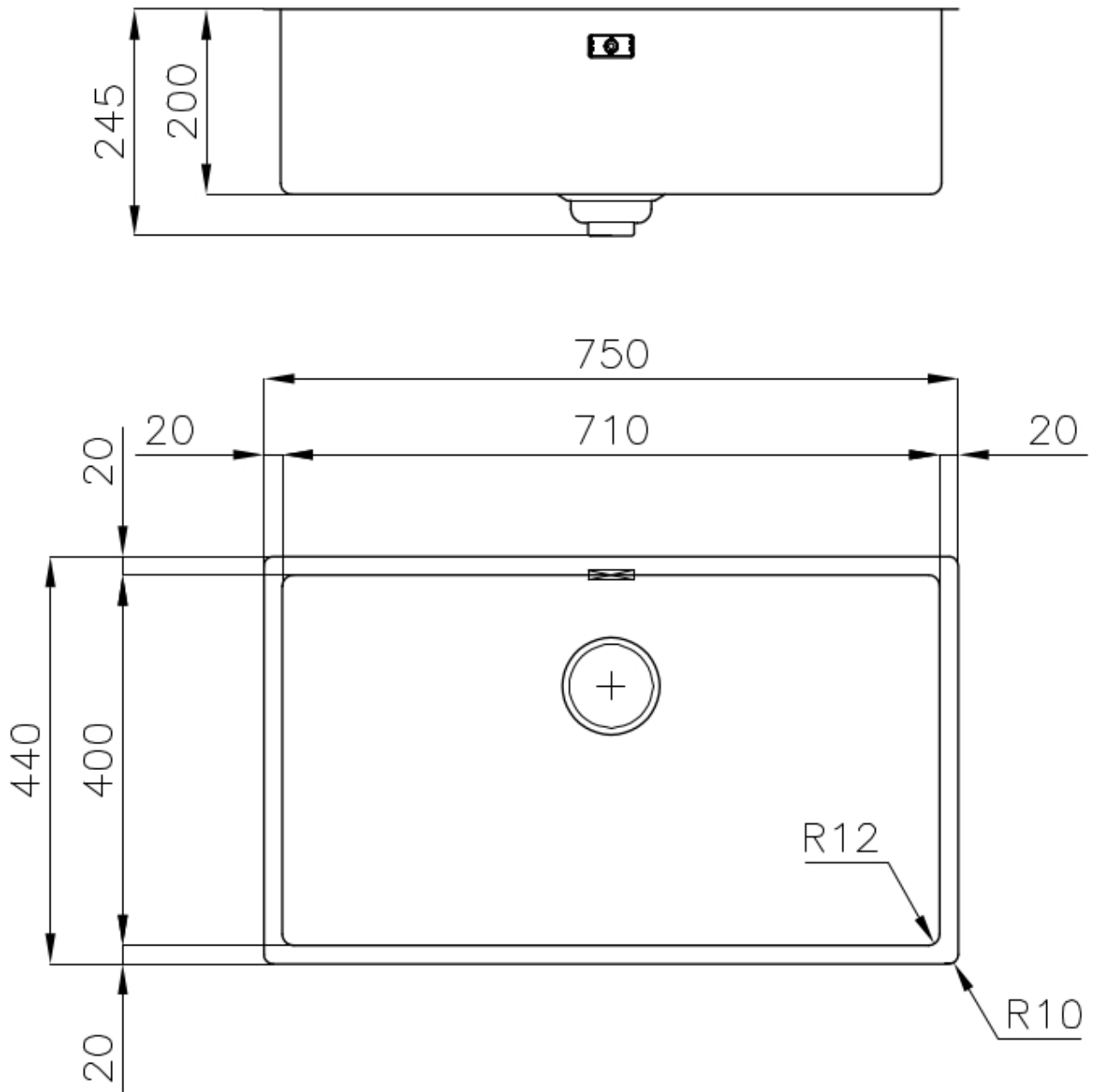
**小倒角** 具有现代设计和更大容量的方形碗，具有最小的美观性和极高的实用性。

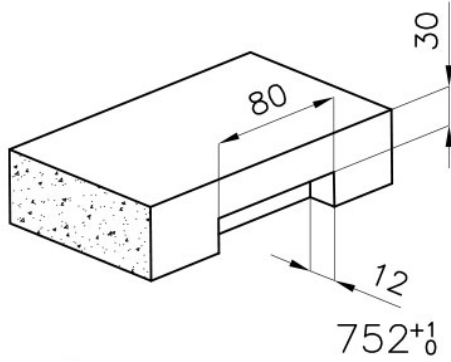
---

**Space 下水器** SPACE不锈钢下水器的不锈钢盖子关闭了排水管，可隐藏任何残余物，将它们收集在下面的篮子里，令水槽显得格外优雅。SPACE还具有较小的占地面积，并且可以最佳地利用水槽下隔室。

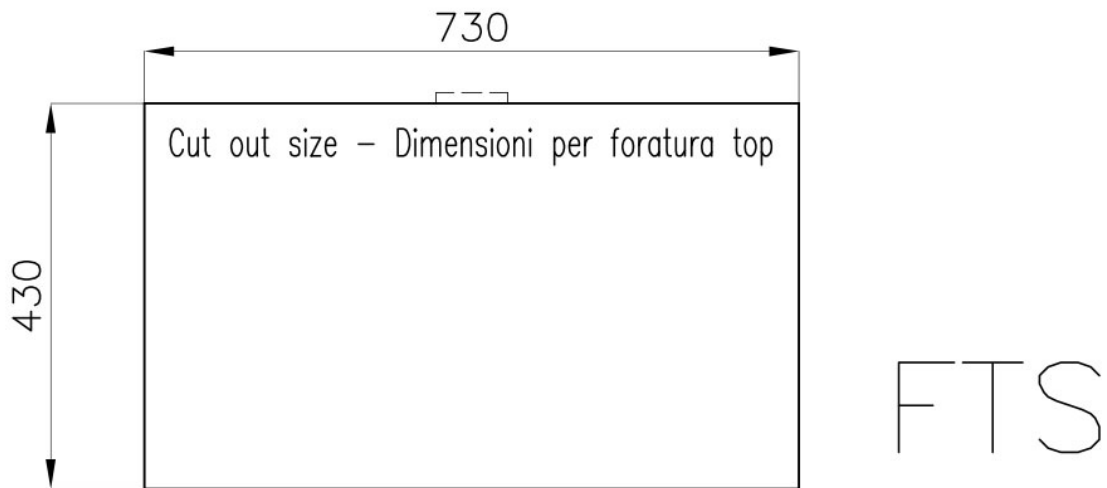
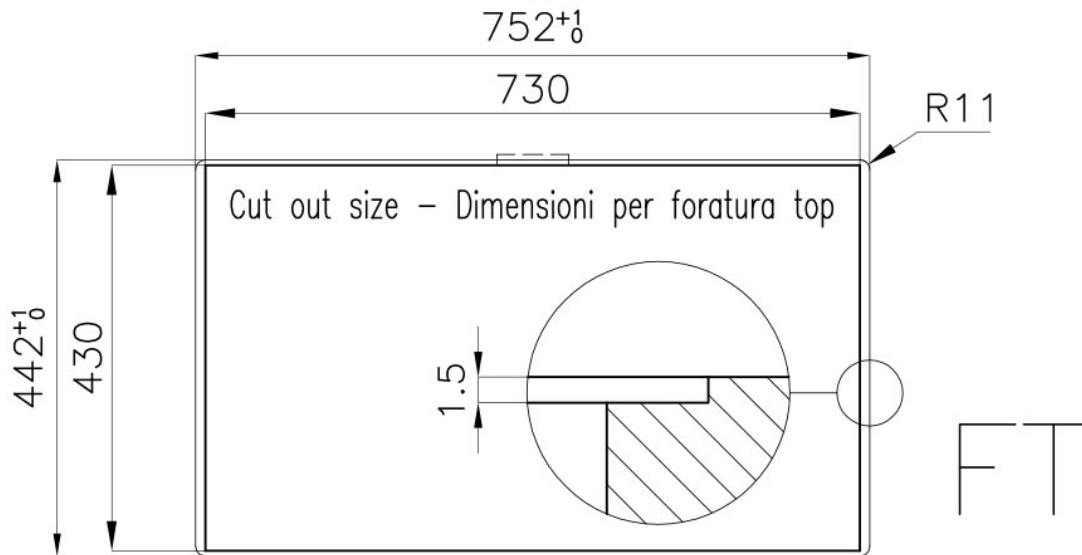
---

## 技术图纸





intaglio per il troppo-pieno  
solo con top > 30 mm  
recess for housing the over-flow  
only for top > 30 mm



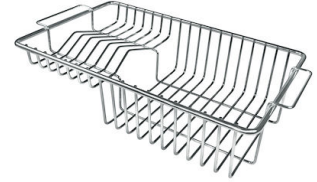
## OPTIONAL ACCESSORIES



**HPDE Twin 砧板**  
8644 101



**不锈钢背板**  
8100 303  
\* 仅与附件结合使用 8644 101



**不锈钢背板**  
8100 201



**玻璃砧板**  
8631 300



**白托盘**  
8153 100



**带不锈钢沥水篮的伊罗科木砧板**  
8644 044

## RECOMMENDED PAIRINGS



**VELA PLUS**  
8497 120



**VOLTA**  
8491 100



**龙头 Skin**  
8424 100