

水槽 Stripe

左槽型

水槽

代码: 4500 052



细节

材料	AISI 304 不锈钢
表面处理	拉丝 Foster
质地	拉丝 Foster
边型和安装方式	斜边
底座	60 cm
尺寸	873x513 mm
标准配件	固定钩, 垫圈, 下水器, 溢水口和虹吸管, 纸板盒包装
龙头孔	2个定位孔 - 根据要求提供第三第四个孔
安装孔	840 x 480 mm

下水器 是

宽 87 cm

盆内尺寸 500 x 350 mm

备注： 预装密封件

单槽/双槽 单槽

下水组件 自动下水器 (PM)

特点

可提供第二/第三个孔 水槽可根据需要定制额外的龙头安装孔，用于双孔龙头、有遥控的排水管或皂液器。这些位置在图中以虚线孔表示。

3.5" 下水器提篮 Foster®水槽均配备了3.5"下水器，有可防止固体颗粒流入下水器的实用篮式塞。3.5"下水器允许使用Foster®碎渣机，可与所有型号兼容。

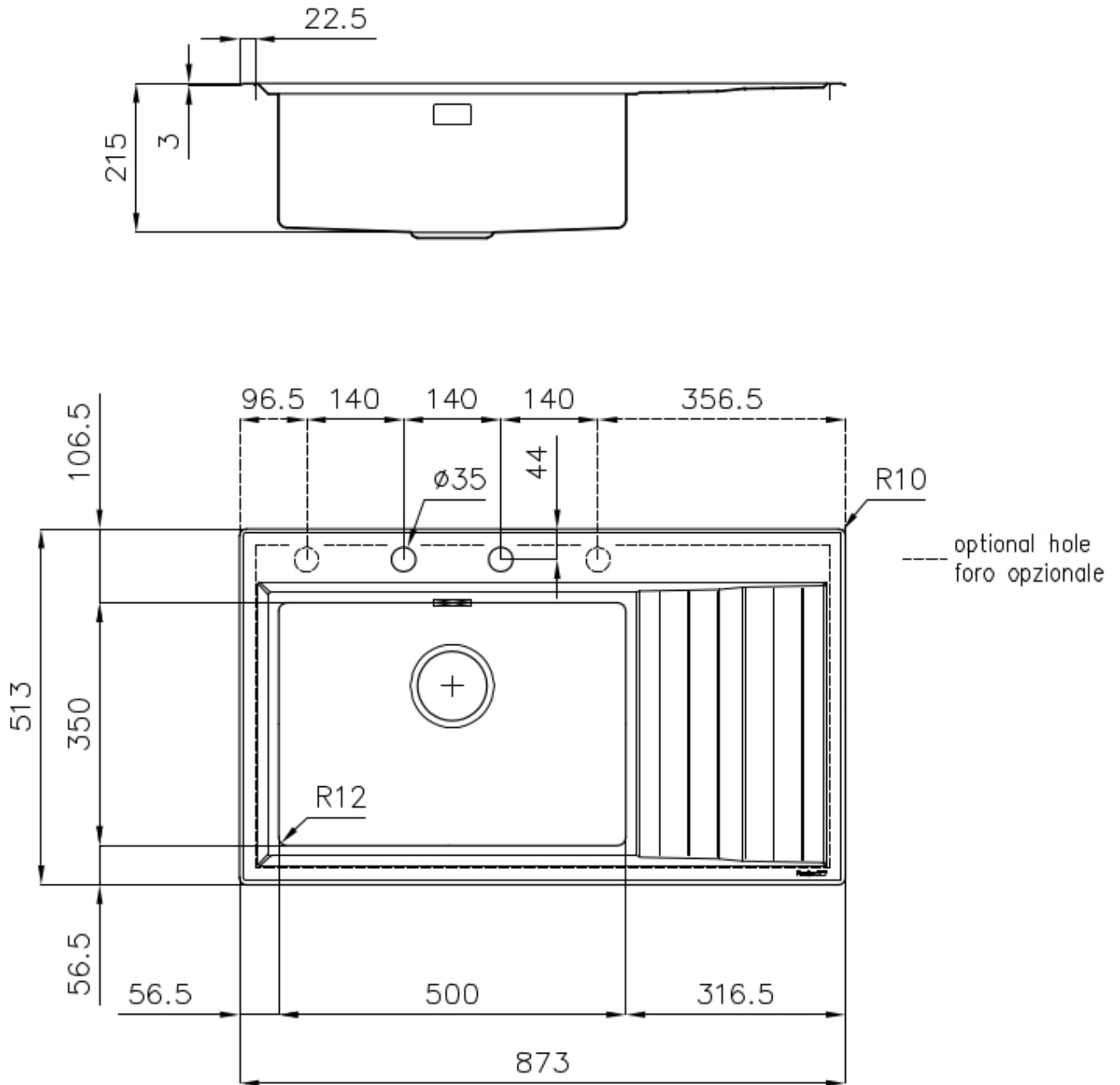
小倒角 具有现代设计和更大容量的方形碗，具有最小的美观性和极高的实用性。

深盆 得益于先进的生产技术，该洗碗盆的重要深度超过20厘米，可以在所有洗涤操作中提供极大的灵活性和实用性。

溢水口 溢水口是Foster水槽上的一项安全措施，可以防止疏忽时水的溢出。方形溢水解决方案，具有简约的方形，更加美观大方。

高厚度 1mm厚的钢。相当大的厚度，保证了最大的坚固性和耐用性。

技术图纸



画廊

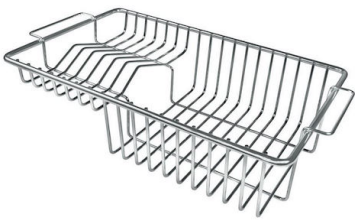


EQUIPMENT



自动下水 - PM
8407 113

OPTIONAL ACCESSORIES



不锈钢背板
8100 305



伊罗科木砧板
8643 117

RECOMMENDED PAIRINGS



龙头 **Milanello**
8425 100



龙头 **NYC**
8486 000