

## 水槽 Stripe



水槽

代码: 4502 050



### 细节

|         |                              |
|---------|------------------------------|
| 材料      | AISI 304 不锈钢                 |
| 表面处理    | 拉丝 Foster                    |
| 质地      | 拉丝 Foster                    |
| 边型和安装方式 | 斜边                           |
| 底座      | 80-90 cm                     |
| 尺寸      | 873x513 mm                   |
| 标准配件    | 固定钩, 垫圈, 下水器, 溢水口和虹吸管, 纸板盒包装 |
| 龙头孔     | 2个定位孔 - 根据要求提供第三个孔           |
| 安装孔     | 840 x 480 mm                 |

下水器 否

宽 87 cm

盆内尺寸 365x350mm

备注： 预装密封件

单槽/双槽 双槽

下水组件 自动下水器（PM）

## 特点

可提供第二/第三个孔 水槽可根据需要定制额外的龙头安装孔，用于双孔龙头、有遥控的排水管或皂液器。这些位置在图中以虚线孔表示。

3.5" 下水器提篮 Foster®水槽均配备了3.5"下水器，有可防止固体颗粒流入下水器的实用篮式塞。3.5"下水器允许使用Foster®碎渣机，可与所有型号兼容。

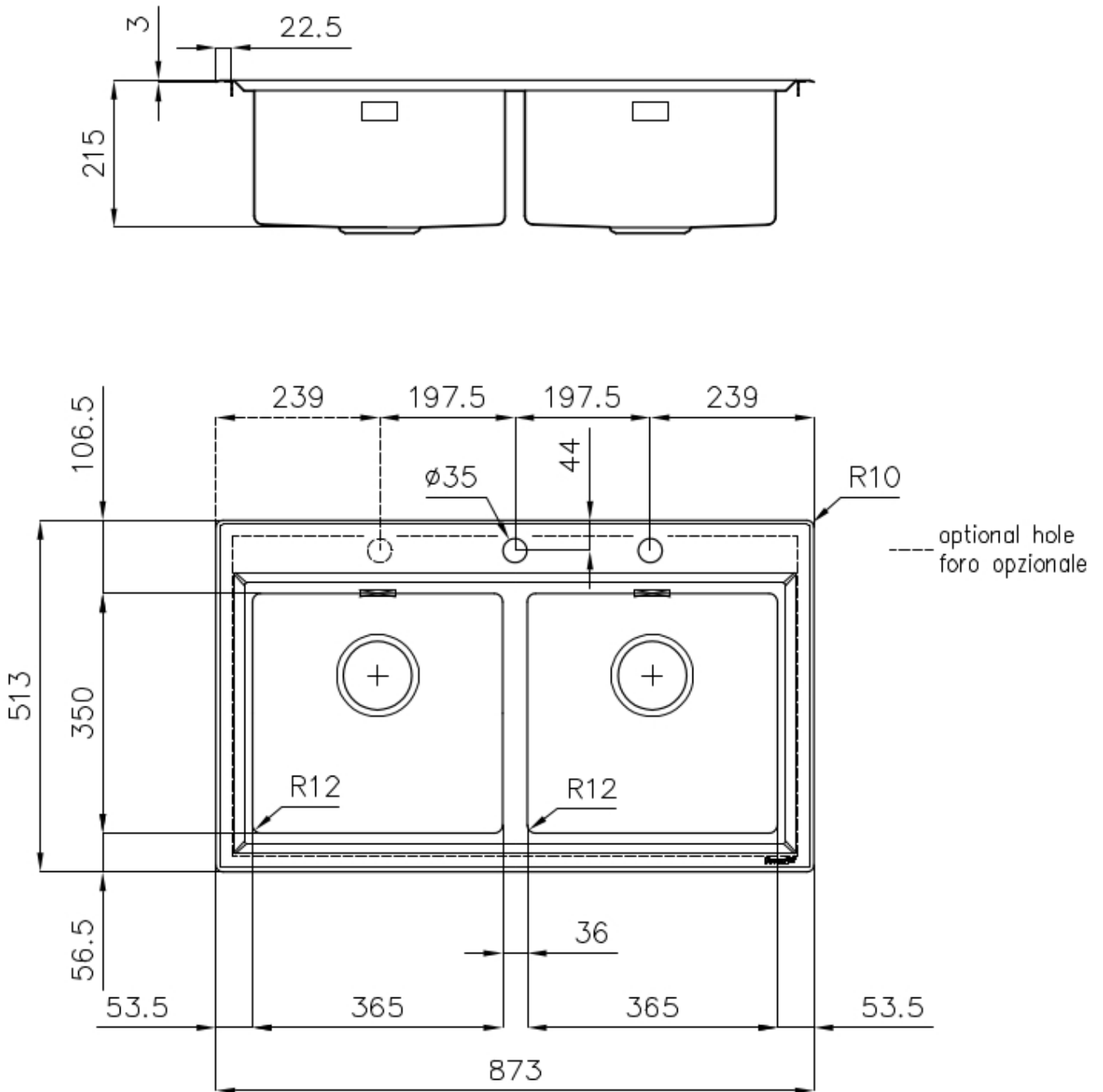
小倒角 具有现代设计和更大容量的方形碗，具有最小的美观性和极高的实用性。

深盆 得益于先进的生产技术，该洗碗盆的重要深度超过20厘米，可以在所有洗涤操作中提供极大的灵活性和实用性。

溢水口 溢水口是Foster水槽上的一项安全措施，可以防止疏忽时水的溢出。方形溢水解决方案，具有简约的方形，更加美观大方。

高厚度 1mm厚的钢。相当大的厚度，保证了最大的坚固性和耐用性。

## 技术图纸

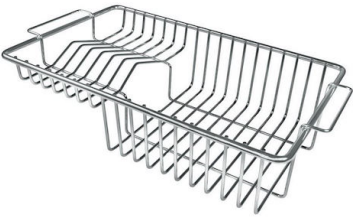


## EQUIPMENT



自动下水 - PM  
8407 113

## OPTIONAL ACCESSORIES



不锈钢背板  
8100 305



伊罗科木砧板  
8643 117

## RECOMMENDED PAIRINGS



龙头 **Milanello**  
8425 100



龙头 **NYC**  
8486 000