

水槽 Elettra

右槽型

水槽

代码: 5186 061



细节

材料	AISI 304 不锈钢
表面处理	拉丝 Foster
质地	拉丝 Foster
边型和安装方式	标准边 (8 mm)
底座	45 cm
尺寸	860 x 500 mm
标准配件	固定钩, 垫圈, 下水器, 溢水口和虹吸管, 纸板盒包装
龙头孔	1个定位孔
安装孔	840 x 480 mm

下水器 是

宽 86 cm

盆内尺寸 341x400mm

单槽/双槽 单槽

下水组件 3,5" 下水器

特点

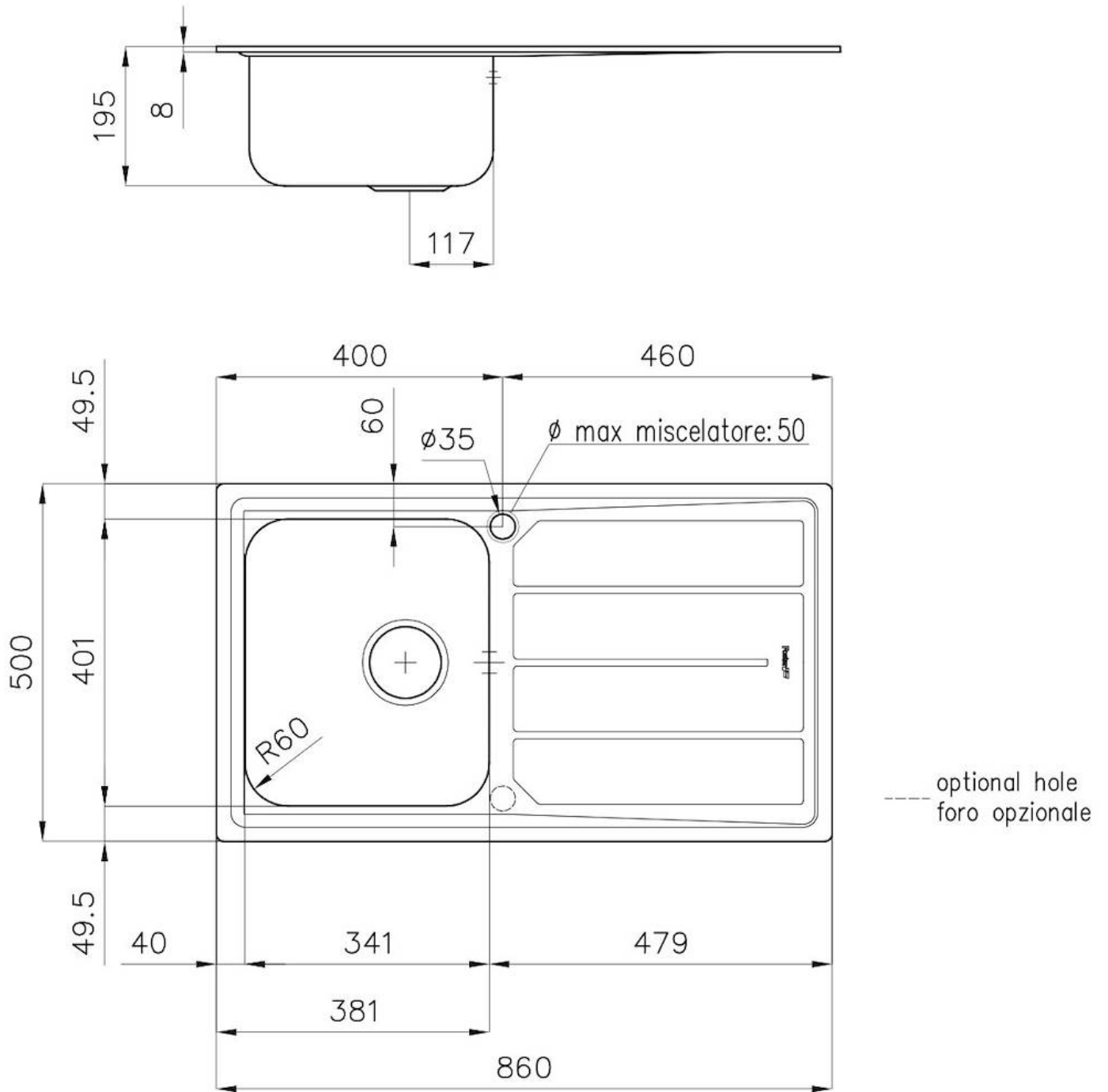
可提供第二/第三个孔 水槽可根据需要定制额外的龙头安装孔，用于双孔龙头、有遥控的排水管或皂液器。这些位置在图中以虚线孔表示。

3.5" 下水器提篮 Foster®水槽均配备了3.5"下水器，有可防止固体颗粒流入下水器的实用篮式塞。3.5"下水器允许使用Foster®碎渣机，可与所有型号兼容。

滑动支架

附加价值 Foster使用的钢板厚度高于市场普通水平。此外，源于我们长久的不锈钢生产工艺，我们的不锈钢制品质量更有，抗老化水平更佳。

技术图纸



OPTIONAL ACCESSORIES



HDPE 砧板
8657 001



玻璃砧板
8631 300



白托盘
8153 100



带不锈钢沥水篮的伊罗科木砧板
8644 044



玻璃砧板
8633 300



白爪篱
8151 100

OPTIONAL AUTOMATIC WASTE FITTINGS



自动下水
8407 100



自动下水
8407 000



自动下水器 LIRA
8407 103