

## 水槽 Elettra

水槽

: 5812 062



### 细节

材料	AISI 304 不锈钢
表面处理	拉丝 Foster
质地	拉丝 Foster
边型和安装方式	标准边 (8 mm)
底座	80-90 cm
尺寸	1160x500 mm
标准配件	固定钩, 垫圈, 下水器, 溢水口和虹吸管, 纸板盒包装
龙头孔	1个定位孔
安装孔	1140x480 mm

下水器 是

---

高度 116 cm

---

盆内尺寸 341x400mm

---

单槽/双槽 双槽

---

下水组件 3,5" 下水器

---

## 特点

### 3.5" 下水器提篮

Foster®水槽均配备了3.5"下水器，有可防止固体颗粒流入下水器的实用篮式塞。3.5"下水器允许使用Foster®碎渣机，可与所有型号兼容。

---

### 可提供第二/第三个孔

水槽可根据需要定制额外的龙头安装孔，用于双孔龙头、有遥控的排水管或皂液器。这些位置在图中以虚线孔表示。

---

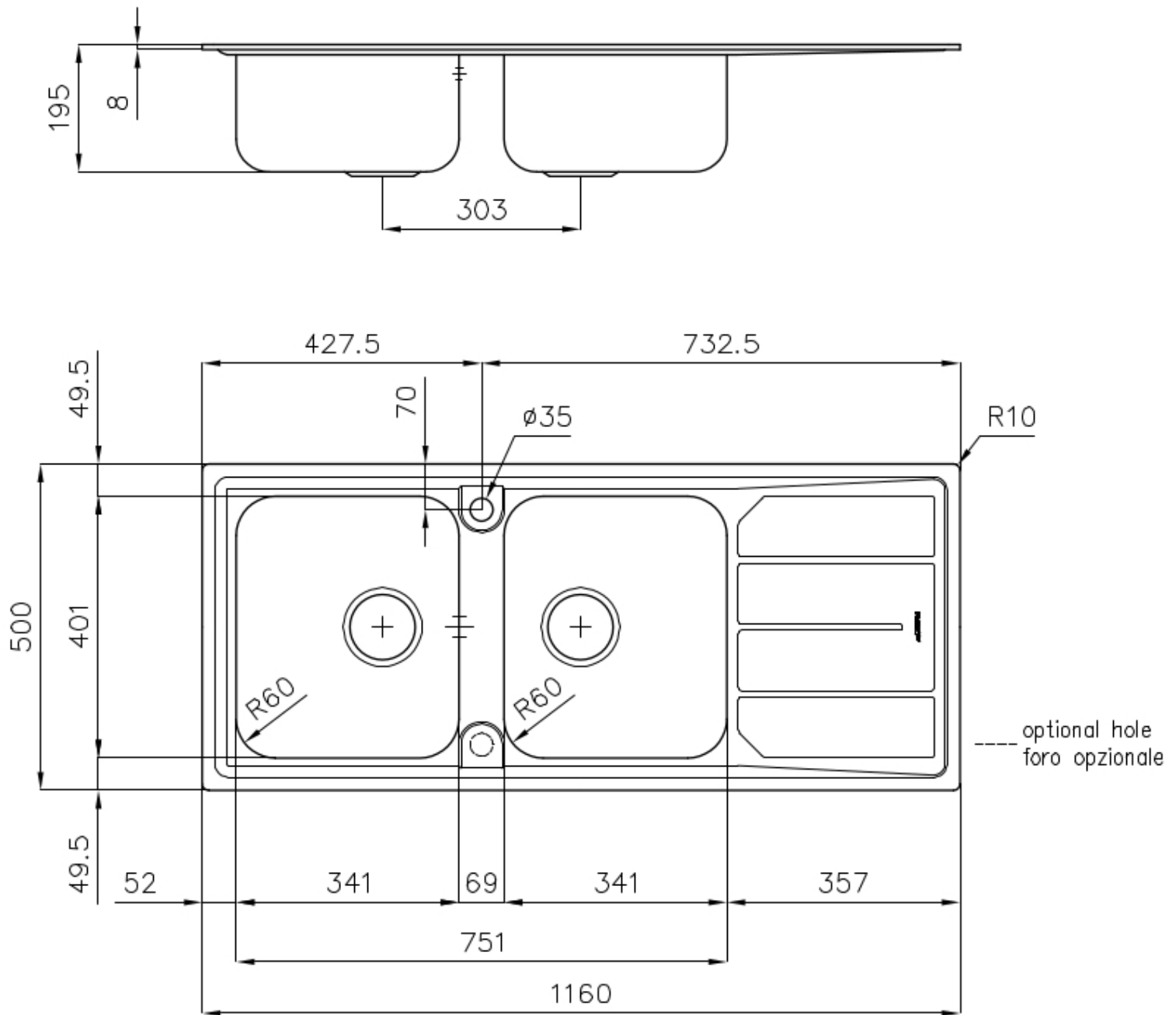
### 滑动支架

---

### 附加价值

Foster使用的钢板厚度高于市场普通水平。此外，源于我们长久的不锈钢生产工艺，我们的不锈钢制品质量更有，抗老化水平更佳。

---

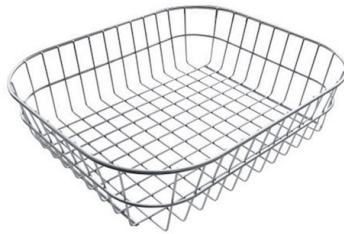




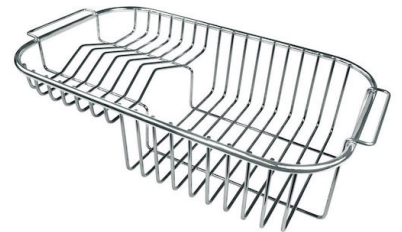
## OPTIONAL ACCESSORIES



HPDE 砧板



不锈钢篮



不锈钢背板



伊罗科木砧板



滑动伊罗科木砧板



玻璃砧板



白托盘

## RECOMMENDED PAIRINGS



龙头 F2000 - Basso



龙头 Luisa

## OPTIONAL AUTOMATIC WASTE FITTINGS



自动下水



自动下水



自动下水器 LIRA