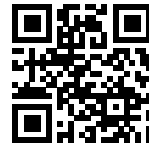


## 水槽 Elettra

右槽型

水槽

代码: 5812 061



### 细节

材料 AISI 304 不锈钢

表面处理 拉丝 Foster

质地 拉丝 Foster

边型和安装方式 标准边 (8 mm)

底座 80-90 cm

尺寸 1160 x 500 mm

标准配件 固定钩, 垫圈, 下水器, 溢水口和虹吸管, 纸板盒包装

龙头孔 1个定位孔

安装孔 1140 x 480 mm

下水器 是

---

宽 116 cm

---

盆内尺寸 341x400mm

---

单槽/双槽 双槽

---

下水组件 3,5" 下水器

---

## 特点

可提供第二/第三个孔 水槽可根据需要定制额外的龙头安装孔，用于双孔龙头、有遥控的排水管或皂液器。这些位置在图中以虚线孔表示。

---

3.5" 下水器提篮 Foster®水槽均配备了3.5"下水器，有可防止固体颗粒流入下水器的实用篮式塞。3.5"下水器允许使用Foster®碎渣机，可与所有型号兼容。

---

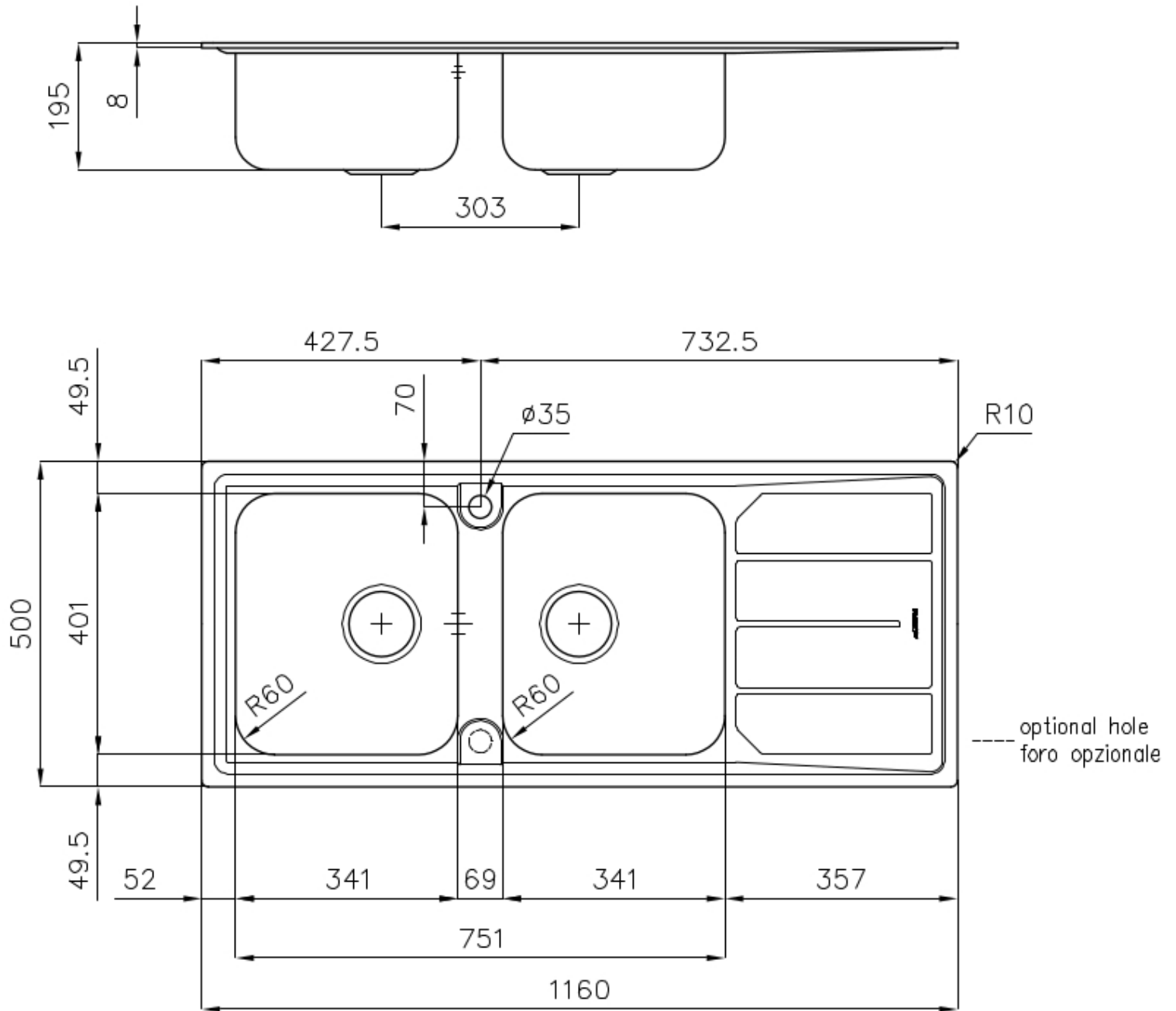
滑动支架

---

附加价值 Foster使用的钢板厚度高于市场普通水平。此外，源于我们长久的不锈钢生产工艺，我们的不锈钢制品质量更有，抗老化水平更佳。

---

## 技术图纸



## OPTIONAL ACCESSORIES



**HDPE 砧板**  
8657 001



**玻璃砧板**  
8631 300



**白托盘**  
8153 100



**带不锈钢沥水篮的伊罗科木砧板**  
8644 044



**玻璃砧板**  
8633 300



**白爪篱**  
8151 100

## OPTIONAL AUTOMATIC WASTE FITTINGS



**自动下水**  
8407 100



**自动下水**  
8407 000



**自动下水器 LIRA**  
8407 103