

## 燃气灶 **Professionale**



燃气灶

代码: 7053 062



### 细节

材料 AISI 304 不锈钢

---

表面处理 拉丝 Foster

---

质地 磨砂

---

边型和安装方式 标准边 (8 mm)

---

输入 220 - 240 V; 50/60 Hz

---

尺寸 590 x 500 mm

---

尺寸 60 cm

---

加热元件 四眼灶头

---

安装孔 560 x 480 mm

---

网格 铸铁锅架和搪瓷火盖

---

宽 59 cm

---

总功率 8.000 W

---

辅助灶头 1.000 W

---

半快速灶头 2 x 1.750 W

---

三圈灶头 3.500 W

---

安全阀 极速热电偶安全阀

---

点火装置 旋钮电打火

---

气源类型 标配天然气气嘴，包装内含LPG液化气气嘴

---

类型 燃气灶

---

## 特点

**烹饪安全** 所有的Foster®燃气灶均配备安全阀，如果火焰意外熄灭，可在极快时间内中断燃气的供应。

---

**旋钮点火** 旋钮电子点火转动高度灵活，这是所有型号的共同特点，仅用一只手即可点火。

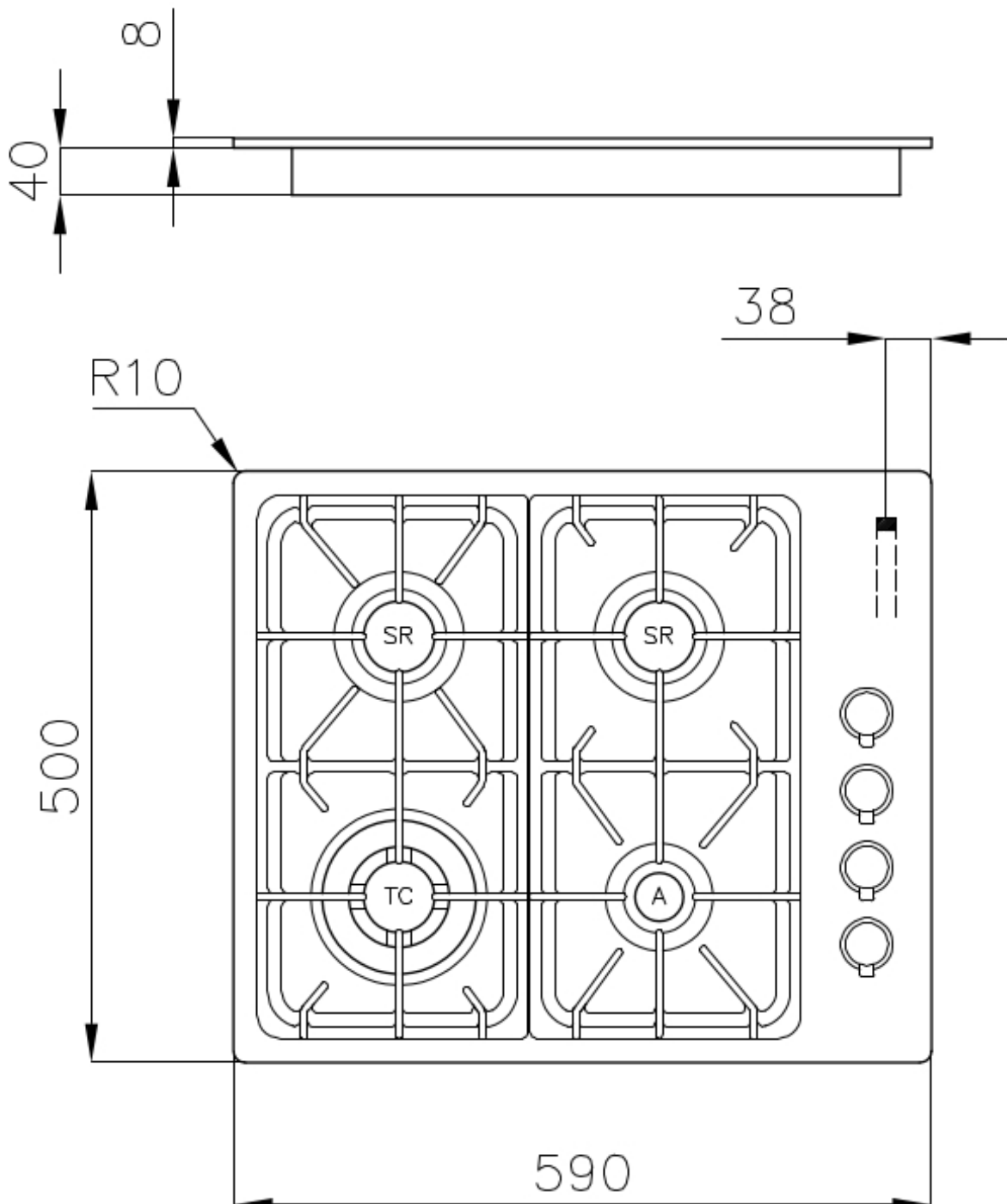
---

## 特别灶头

Foster的燃气灶都装备了特殊的燃烧器，有两到三个火环，大大增加了输送功率和受热面。Dual型号的燃烧器，两个火环有独立的点火，使这些燃烧器非常适合密集和精致的烹饪。

## 铸铁锅架

铸铁是燃气灶锅架的理想材料，这归因于其具有的多方面特性：高热容量可提高烹饪性能；大重量和稳定性，可提高安全性；坚固耐用，可长期保留炉灶的原始外观；易于清洁。



## OPTIONAL ACCESSORIES



铸铁圆底锅撑

9601 668