

烤箱 FL

烤箱和配套产品

代码: 7104 020



细节

材料	玻璃
染色	Black Mirror
输入	220-240 V 50/60 Hz
尺寸	60x46 cm
标准配件	1个集成旋转板 Ø 32 厘米-1个不锈钢烤架-1个玻璃碟
内腔涂层	易清洁搪瓷
门玻璃层数	2 层玻璃
转台	Ø 32 cm 停用
微波功率	1000 W (6级微波功率) + 烘烤1000 W

编程 电子自烹饪编程

冷却类型 切向流动式通风

安全阀 显示锁定

定时器 可调 0-90 分钟

烤箱类型 微波炉

命令类型 触控面板

容积 32Lt

烹饪程序

热循环烹饪 通风和循环加热元件的结合使得不同类型的食物可以一起烹饪，而不会混合香气和风味。

烘烤 快速地将食物表面烤熟。

双重烧烤 + 风扇 在烹调食物的最后阶段，如烤肉和家禽，使表面烤至金黄。

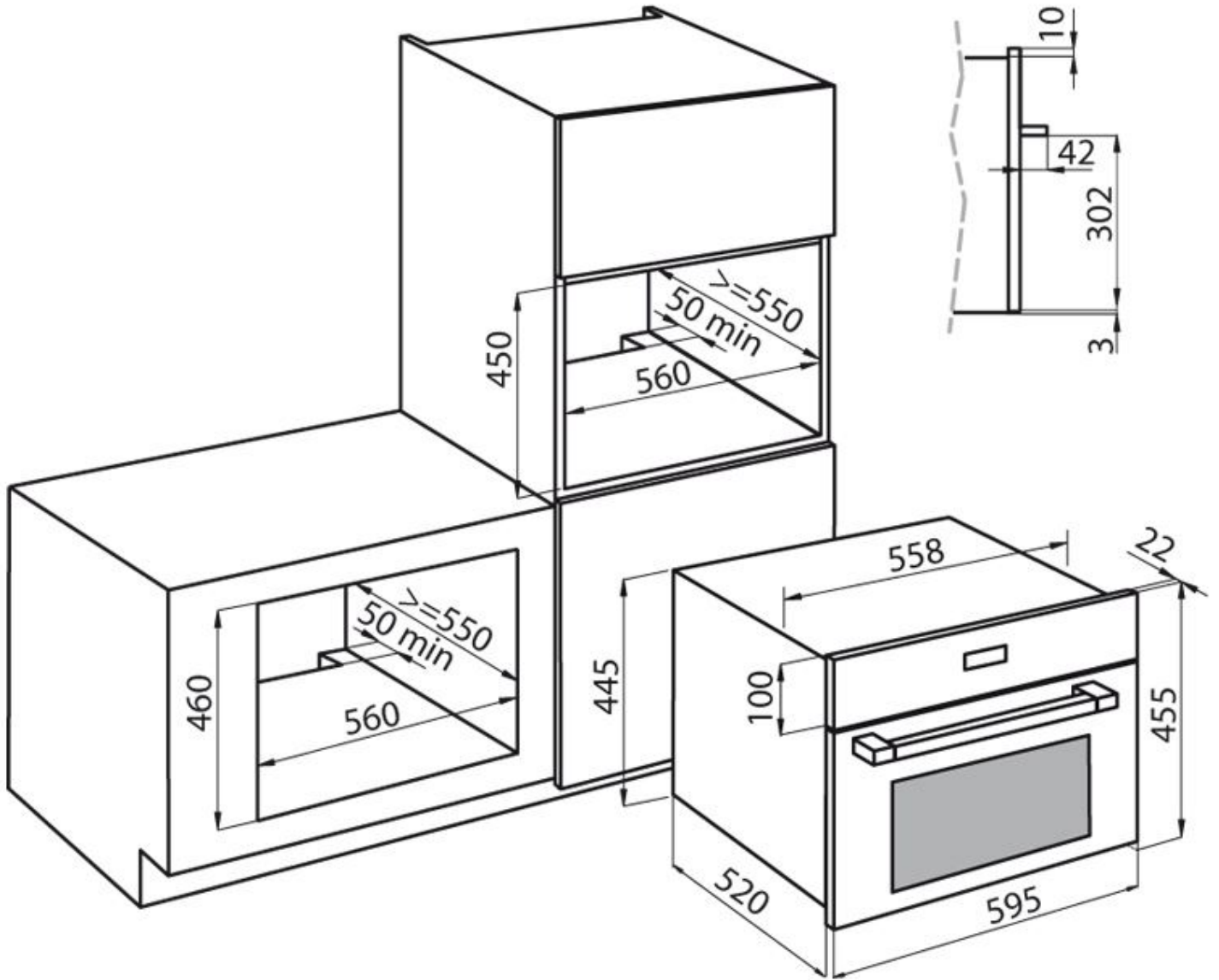
微波烹饪 是烹饪或快速加热蔬菜，大米，鱼，肉和液体的理想选择。可提供不同的功率级别。

微波 + 烘烤 一种适合做宽面条、土豆、烤肉和馅饼的烹饪方法组合。

微波 + 风扇 风扇产生的空气流动确保了微波烹饪更好的均匀性。

特点

-
- 自动烹饪** 一个直观，先进的编程系统，可调用多种预设配方并记忆专有配方。
-
- Stop-sol挡光玻璃** 外层玻璃经特殊遮光和反光处理，令烤箱外观既优雅又富有现代感。烤箱不使用时保持黑暗，当照明灯发亮时，内部清晰可见。
-
- 全玻璃门** 烤箱门的内部由一个光滑的玻璃表面构成，便于清洁。
-
- 自动解冻** 不仅可以设定时间除霜，还可以为食物的类型和重量除霜。
-
- 烹饪安全** 所有的Foster®燃气灶均配备安全阀，如果火焰意外熄灭，可在极快时间内中断燃气的供应。
-
- 切向流动式通风** 特殊的通风在烹饪室和框架之间产生气流，从而降低外表面的温度。因此，烤箱不会使家具暴露在高温下。
-
- 防指纹表面处理** 门板的不锈钢有一层特殊的镀膜，既可以防指纹又可以呈现不锈钢特有的光泽。
-



画廊

