

烤箱 FL

烤箱和配套产品

代码: 7107 042



细节

材料 AISI 304 不锈钢

染色 Black Mirror

质地 Vintage ANTI-TOUCH

输入 220-240 V 50/60 Hz

能效等级 A

尺寸 90 x 48 cm

标准配件 深烤盘 + 不锈钢烤架

内腔涂层 易清洁搪瓷

导轨 2个伸缩导轨

烤架 带安全保护的可折叠Maxi烤架

灯光 双偏移卤素灯

门玻璃层数 3层玻璃

编程 电子开始-结束烹饪程序

冷却类型 切向流动式通风

安全阀 烘烤电阻保护

烤箱类型 多功能烤箱

命令类型 可插拔旋钮

容积 91 Lt

烹饪程序

下层烹饪 适用于加热食品。

传统烹饪 此功能适合所有的传统面包、蛋糕和烤肉食谱。

强力烹饪 上、下电阻加热元件与风机结合，确保烹饪迅速而均匀。适合披萨面包、烤肉、意式千层面和咸烤饼。

热循环烹饪 通风和循环加热元件的结合使得不同类型的食物可以一起烹饪，而不会混合香气和风味。

中央烧烤 热量只由上层烤架产生：适合对食物进行烘烤、芝士焗及烤至金黄，适用于肉类、鱼类和面食。

双重烧烤 热量只由上层烤架产生：适合对食物进行烘烤、芝士焗及烤至金黄，适用于肉类、鱼类和面食。

下层烹饪 + 烧烤 用于静态烹饪，同时烤至金黄。

双重烧烤 + 风扇 在烹调食物的最后阶段，如烤肉和家禽，使表面烤至金黄。

在 + 风扇下烹饪

特点

能效等级 A 完全符合Class A ++，A +和A的范围。一项重要结果证明了高质量，旨在优化性能和节省成本。

超大容量 烤箱容积70升，远大于市面上多数烤箱。

伸缩式导轨 使用导轨可以便于拿取炙热的食物。

三层玻璃 门配有多层玻璃，既避免了热损失又放置门外侧烫手。

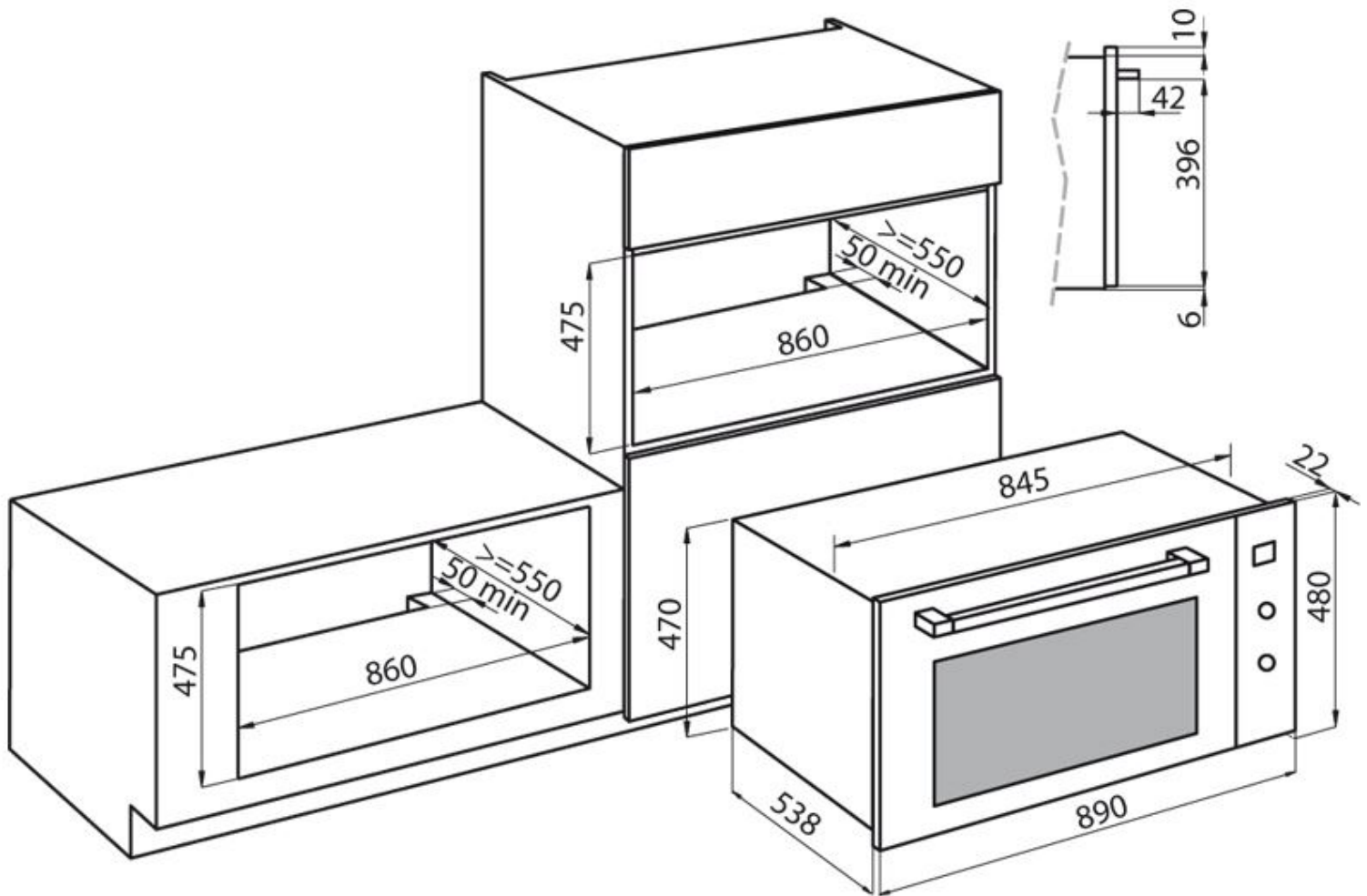
Stop-sol挡光玻璃 外层玻璃经特殊遮光和反光处理，令烤箱外观既优雅又富有现代感。烤箱不使用时保持黑暗，当照明灯发亮时，内部清晰可见。

全玻璃门 烤箱门的内部由一个光滑的玻璃表面构成，便于清洁。

易洁搪瓷涂层 Easy-Clean搪瓷内腔使表面光滑不易粘着，并且易清理。

切向流动式通风 特殊的通风在烹饪室和框架之间产生气流，从而降低外表面的温度。因此，烤箱不会使家具暴露在高温下。

技术图纸



画廊

