

烤箱 S4001

烤箱和配套产品

代码: 7131 055



细节

材料 不锈钢 + 玻璃

质地 磨砂 ANTI-TOUCH

输入 220-240 V 50/60 Hz

能效等级 A++

尺寸 60x60 cm

标准配件 2 个 easyClean 搪瓷烤盘-1 个不锈钢烤架

内腔涂层 易清洁搪瓷

导轨 3个可完全拉出的伸缩导轨

灯光 单独的烤箱灯

门玻璃层数 3 层玻璃

编程 电子自烹饪编程

冷却类型 切向流动式通风

烤箱类型 多功能烤箱

命令类型 触控面板

容积 65Lt

烹饪程序

上层烹饪 适用于烹调特别精细的食物，并在烹调后保温。

下层烹饪 适用于加热食品。

传统烹饪 此功能适合所有的传统面包、蛋糕和烤肉食谱。

热循环烹饪 通风和循环加热元件的结合使得不同类型的食物可以一起烹饪，而不会混合香气和风味。

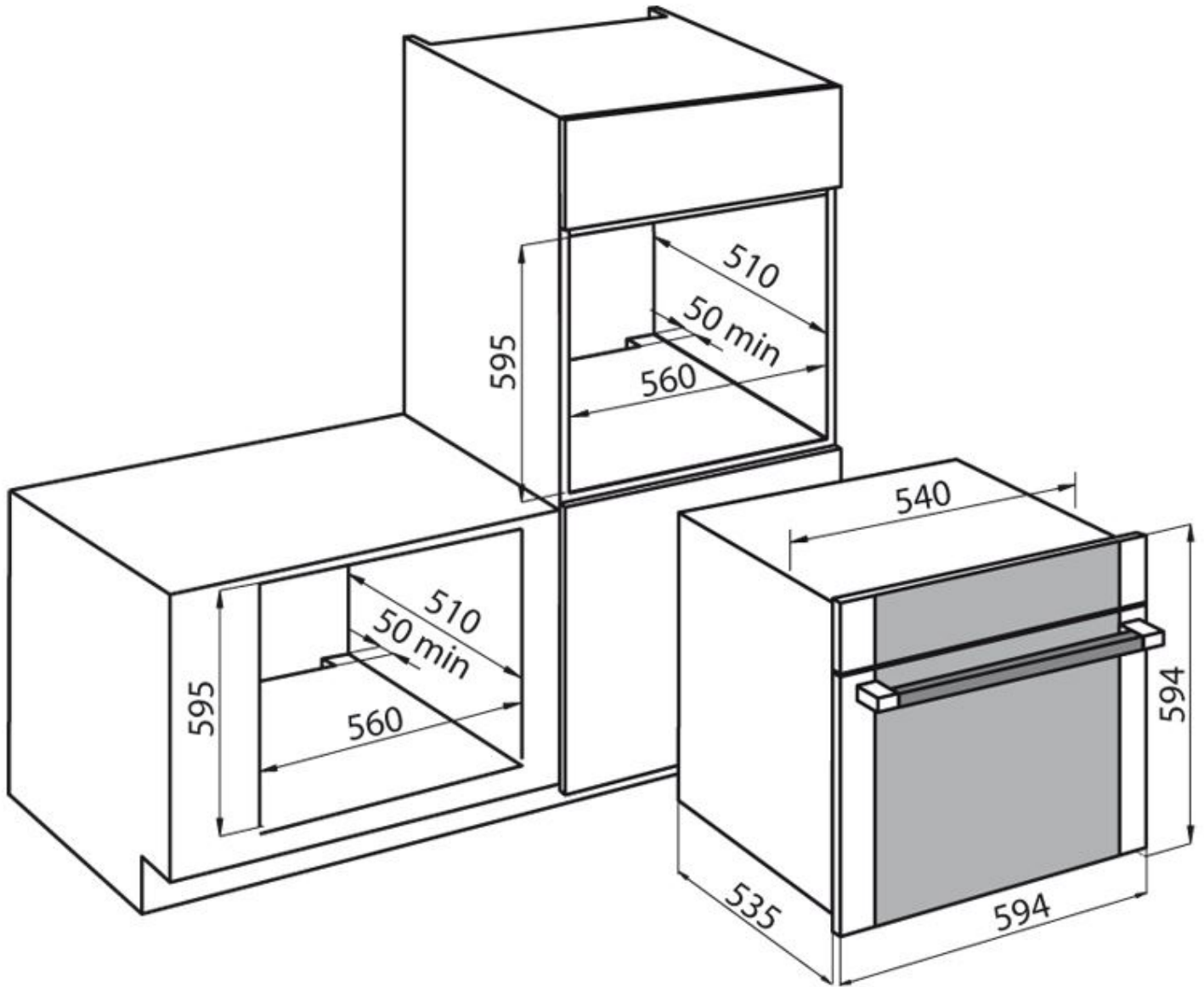
生态通风烹饪 该程序能耗低，非常适合加热以及需要温和逐步烹饪的食物。

热循环烧烤 风机与烧烤功能的结合，可以快速和深层烹饪体积大的食物。

节能 此程序能耗低，适合加热或者需要精细和渐进烹饪的食物。

强力烹饪	上、下电阻加热元件与风机结合，确保烹饪迅速而均匀。适合披萨面包、烤肉、意式千层面和咸烤饼。
双重烧烤	热量只由上层烤架产生：适合对食物进行烘烤、芝士焗及烤至金黄，适用于肉类、鱼类和面食。
中央烧烤	热量只由上层烤架产生：适合对食物进行烘烤、芝士焗及烤至金黄，适用于肉类、鱼类和面食。
脱水	在脱水模式下，使用较低的温度，并且循环的加热空气缓慢除去水分，以存储食物。
解冻	通过室温下空气的均匀分布，它可以使食物解冻的时间达到三分之一。
披萨功能	下层、通风和烧烤烹饪相结合，可以获得一个酥脆的最佳制作披萨。
Acquaclean 函数	
特点	
能效等级A++	完全符合Class A ++，A +和A的范围。一项重要结果证明了高质量，旨在优化性能和节省成本。
加大容量	本机内腔70升，大于市面主流产品。
自动烹饪	一个直观，先进的编程系统，可调用多种预设配方并记忆专有配方。
热探头	探针可以一直记录食物内部的温度。一旦食物内部的温度达到设定值，烤箱就会停止加热。
快速预热	此功能可以让烤箱快速达到200°C高温。
可完全拉出的伸缩导轨	烤架和烤盘可以放置在导轨上方便拿取。可滑动导轨确保拿取更安全方便。

-
- 三层玻璃** 门配有多层玻璃，既避免了热损失又放置门外侧烫手。
-
- Stop-sol挡光玻璃** 外层玻璃经特殊遮光和反光处理，令烤箱外观既优雅又富有现代感。烤箱不使用时保持黑暗，当照明灯发亮时，内部清晰可见。
-
- 全玻璃门** 烤箱门的内部由一个光滑的玻璃表面构成，便于清洁。
-
- 易洁搪瓷涂层** Easy-Clean搪瓷内腔使表面光滑不易粘着，并且易清理。
-
- 切向流动式通风** 特殊的通风在烹饪室和框架之间产生气流，从而降低外表面的温度。因此，烤箱不会使家具暴露在高温下。
-
- 防指纹表面处理** 门板的不锈钢有一层特殊的镀膜，既可以防指纹又可以呈现不锈钢特有的光泽。
-
- 软关门** 门的铰链在其运动的最后部分会自动减速，以实现微妙而无声的关闭。
-



画廊

