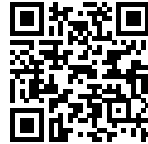


## 烤箱 S4001

烤箱和配套产品

代码: 7136 022



### 细节

材料	不锈钢 + 玻璃
质地	磨砂 ANTI-TOUCH
输入	220-240 V 50/60 Hz
尺寸	60x46 cm
标准配件	1个集成旋转盘 Ø 32 厘米-1个圆形不锈钢烤架-1个不锈钢烤盘 2/3 gastronorm H20-1个不锈钢烤架
内腔涂层	易清洁搪瓷
灯光	单独的烤箱灯
门玻璃层数	2层玻璃
微波功率	1000 W (6级微波功率) + 烘烤1000 W

编程 电子自烹饪编程

---

冷却类型 切向流动式通风

---

烤箱类型 微波炉

---

命令类型 触控面板

---

容积 34Lt

---

## 烹饪程序

热循环烹饪 通风和循环加热元件的结合使得不同类型的食物可以一起烹饪，而不会混合香气和风味。

---

通风烹饪 + 烧烤

---

热循环烧烤 风机与烧烤功能的结合，可以快速和深层烹饪体积大的食物。

---

烘烤 快速地将食物表面烤熟。

---

重量解冻 通过设置食物的类型和重量使您除霜。

---

按时间解冻 通过设置过程的持续时间可以除霜。

---

微波烹饪 是烹饪或快速加热蔬菜，大米，鱼，肉和液体的理想选择。可提供不同的功率级别。

---

微波 + 烘烤 一种适合做宽面条、土豆、烤肉和馅饼的烹饪方法组合。

---

## 热循环烹饪 + 微波

风扇产生的空气流动确保了微波烹饪更好的均匀性。

---

## 特点

### 自动烹饪

一个直观，先进的编程系统，可调用多种预设配方并记忆专有配方。

---

### Stop-sol挡光玻璃

外层玻璃经特殊遮光和反光处理，令烤箱外观既优雅又富有现代感。烤箱不使用时保持黑暗，当照明灯发亮时，内部清晰可见。

---

### 自动解冻

不仅可以设定时间除霜，还可以为食物的类型和重量除霜。

---

### 切向流动式通风

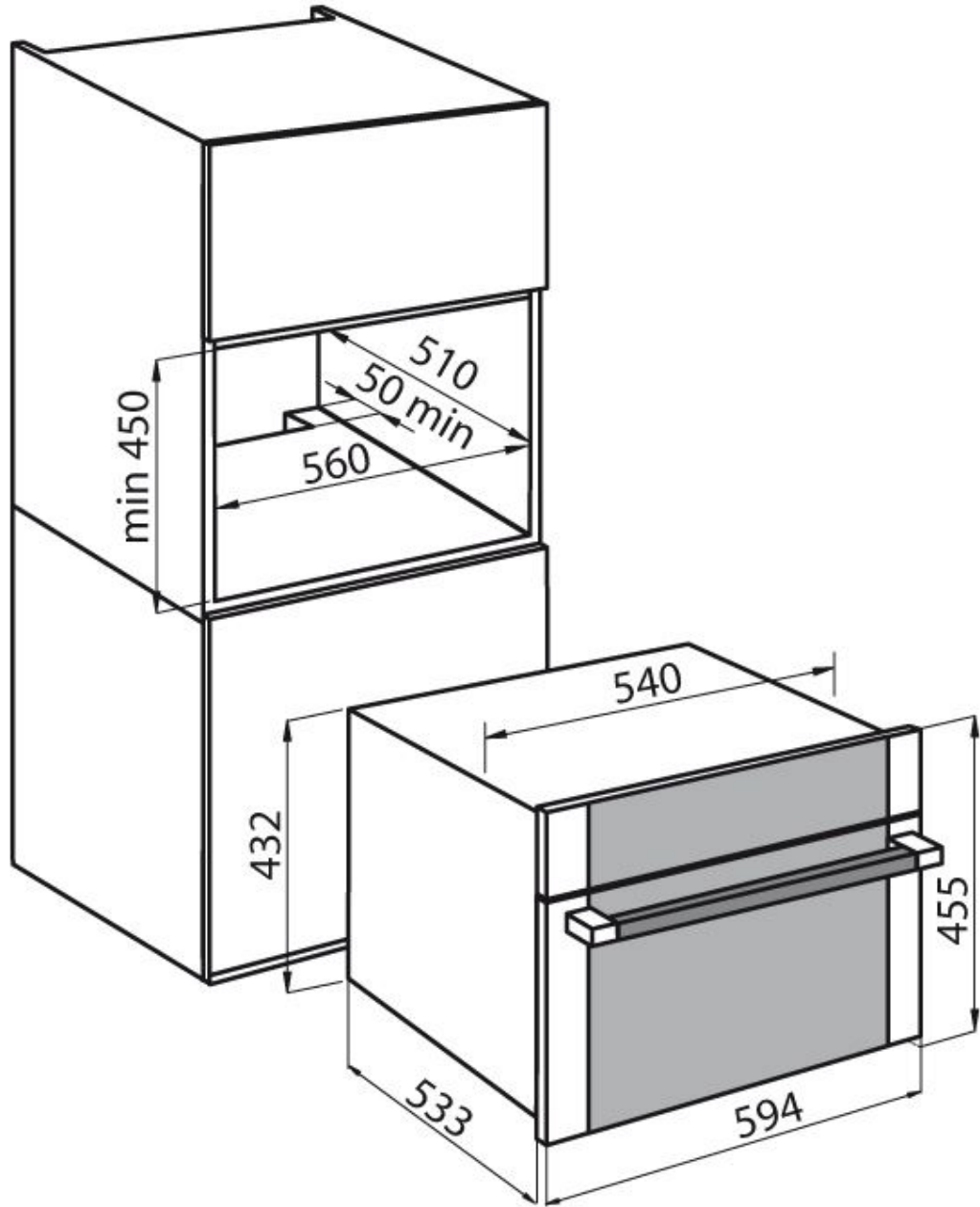
特殊的通风在烹饪室和框架之间产生气流，从而降低外表面的温度。因此，烤箱不会使家具暴露在高温下。

---

### 防指纹表面处理

门板的不锈钢有一层特殊的镀膜，既可以防指纹又可以呈现不锈钢特有的光泽。

---



## 画廊

