

S4001 暖碟抽

烤箱和配套产品

代码: 7138 001



细节

| | |
|------|--------------------|
| 材料 | 不锈钢 + 玻璃 |
| 质地 | 磨砂 ANTI-TOUCH |
| 输入 | 220-240 V 50/60 Hz |
| 打开 | 抽拉式推车 |
| 尺寸 | 60x14 cm |
| 室内 | 不锈钢内饰和水晶底座 |
| 温度 | 40 - 70 摄氏度 |
| 烤箱类型 | 暖碟机 |
| 命令类型 | 触控面板 |

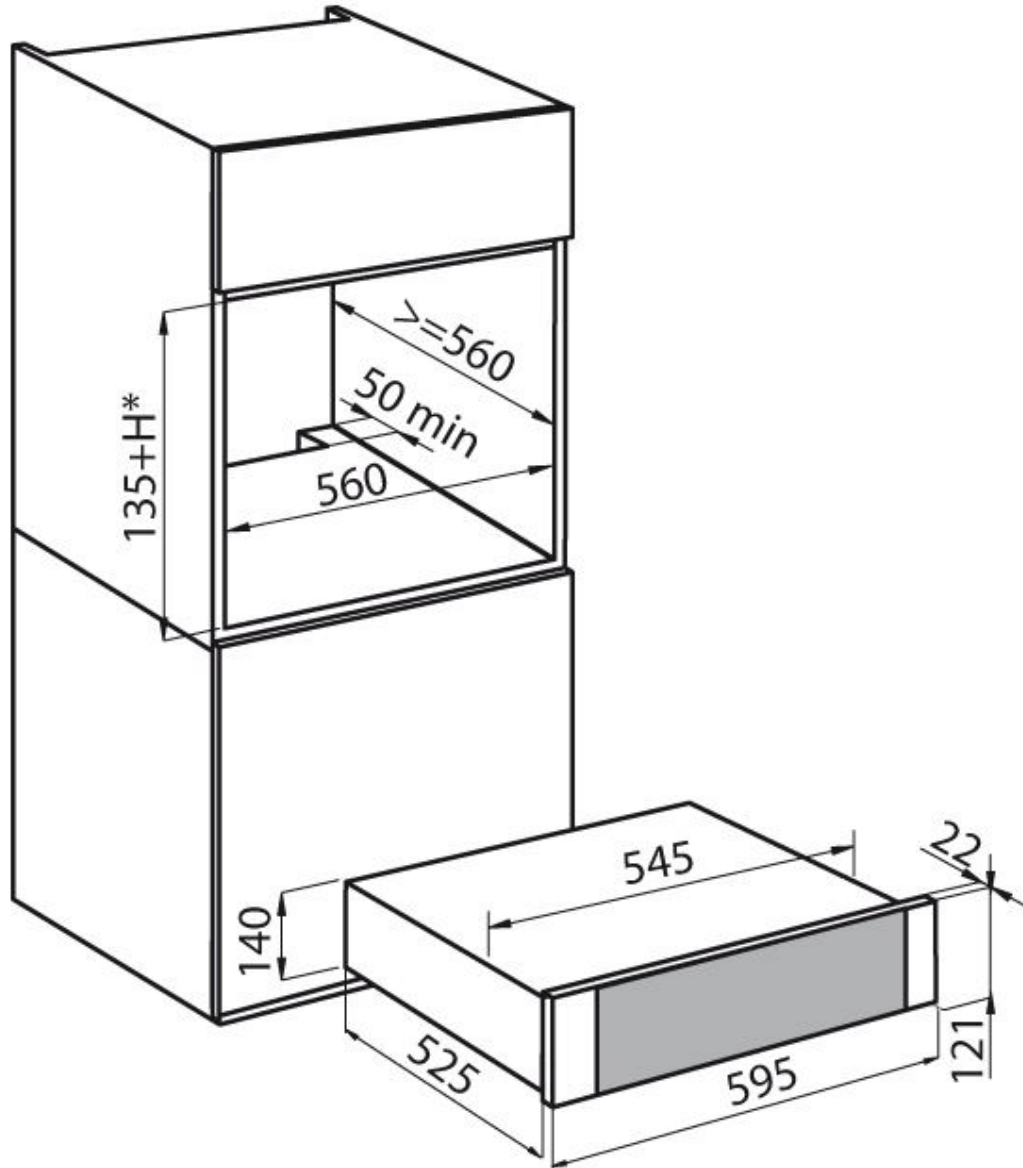
使用

适用于加热和食物保温

特点

防指纹表面处理

门板的不锈钢有一层特殊的镀膜，既可以防指纹又可以呈现不锈钢特有的光泽。



画廊

