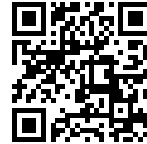
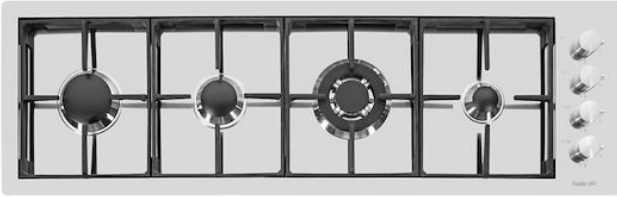


## 燃气灶 S4000 Line

燃气灶

代码: 7250 042



### 细节

材料 AISI 304 不锈钢

表面处理 拉丝 Foster

质地 磨砂

边型和安装方式 斜边

输入 220-240 V; 50/60 Hz

尺寸 1179x368 mm

尺寸 120cm

加热元件 四眼灶头

安装孔 1162x351 毫米

网格 铸铁锅架和搪瓷火盖

---

宽 117 cm

---

总功率 9.650 W

---

辅助灶头 1.100 W

---

半快速灶头 1.750 W

---

快速灶头 3.000 W

---

三圈灶头 3.800 W

---

安全阀 极速热电偶安全阀

---

点火装置 旋钮电打火

---

气源类型 标配天然气气嘴，包装内含LPG液化气嘴

---

类型 燃气灶

---

## 特点

**III 系列灶头** 第三系列燃烧器：节省20%的燃气。Foster®新型燃气灶配备第三系列燃烧器，保证效率远高于欧洲标准。此外，燃气的燃烧更好，从而可开发更大的功率。从安全角度而言，火盖和火环之间的锁定系统，保证定位正确、清洁方便。

---

## 平钳燃气灶

超平型号是美观与功能有机结合的典型例子。优雅的锅架形成单一的宽阔表面。

## 旋钮点火

旋钮电子点火转动高度灵活，这是所有型号的共同特点，仅用一只手即可点火。

## 烹饪安全

所有的Foster®燃气灶均配备安全阀，如果火焰意外熄灭，可在极快时间内中断燃气的供应。

## 特别灶头

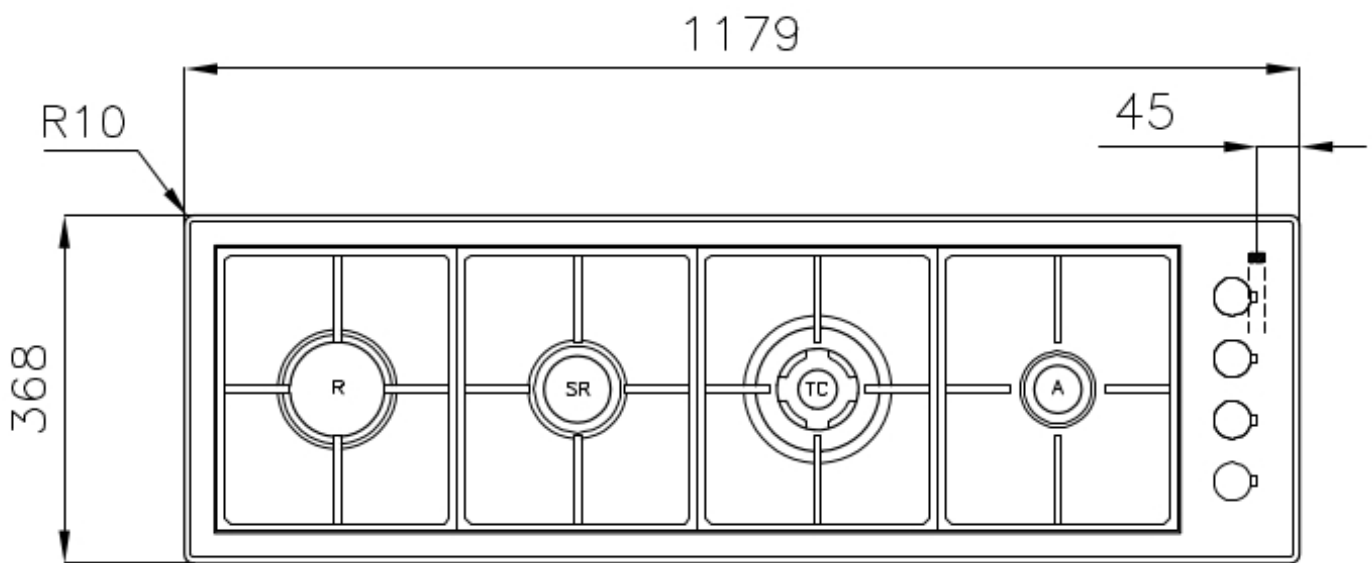
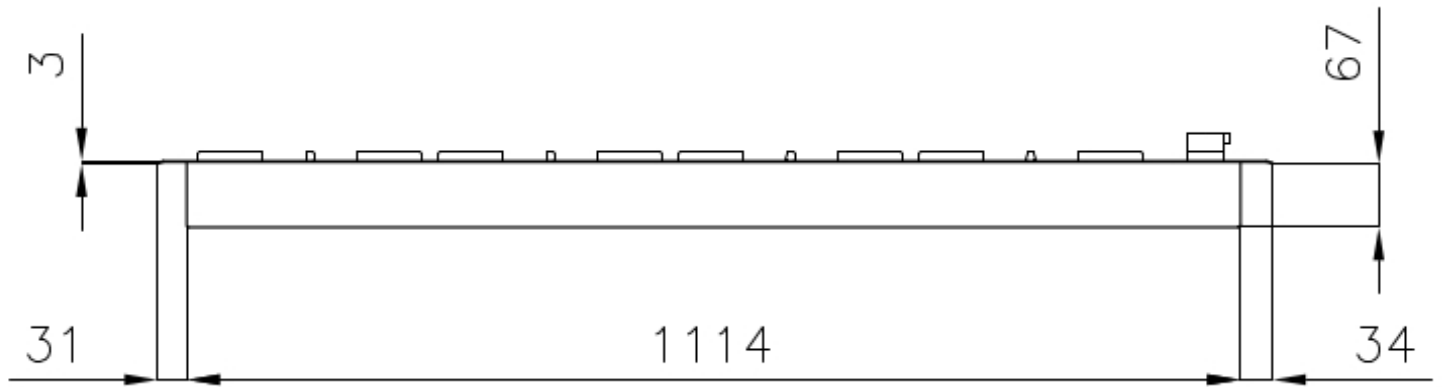
Foster的燃气灶都装备了特殊的燃烧器，有两到三个火环，大大增加了输送功率和受热面。Dual型号的燃烧器，两个火环有独立的点火，使这些燃烧器非常适合密集和精致的烹饪。

## 铸铁锅架

铸铁是燃气灶锅架的理想材料，这归因于其具有的多方面特性：高热容量可提高烹饪性能；大重量和稳定性，可提高安全性；坚固耐用，可长期保留炉灶的原始外观；易于清洁。

## 装备

1 x 圆底锅撑 9601 668



## EQUIPMENT



铸铁圆底锅撑

9601 668

## OPTIONAL ACCESSORIES



铸铁锅架

9601 741

## RECOMMENDED PAIRINGS



抽油烟机 **Ghost 120 Filotop**

2451 120