

燃气灶 S4000 Domino

燃气灶

: 7276 032



细节

材料 AISI 304 不锈钢

表面处理 拉丝 Foster

质地 磨砂

边型和安装方式 Q4边 (4 mm)

输入 220-240 V; 50/60 Hz

尺寸 380x520 mm

尺寸 45cm

加热元件 二眼灶头

安装孔 360x480 毫米

网格 铸铁锅架和搪瓷火盖

高度 38 cm

总功率 2.750 W

辅助灶头 1.000 W

半快速灶头 1.750 W

安全阀 极速热电偶安全阀

点火装置 旋钮电打火

气源类型 标配天然气气嘴，包装内含LPG液化气气嘴

类型 燃气灶

特点

平钳燃气灶 超平型号是美观与功能有机结合的典型例子。优雅的锅架形成单一的宽阔表面。

旋钮点火 旋钮电子点火转动高度灵活，这是所有型号的共同特点，仅用一只手即可点火。

烹饪安全 所有的Foster®燃气灶均配备安全阀，如果火焰意外熄灭，可在极快时间内中断燃气的供应。

铸铁锅架

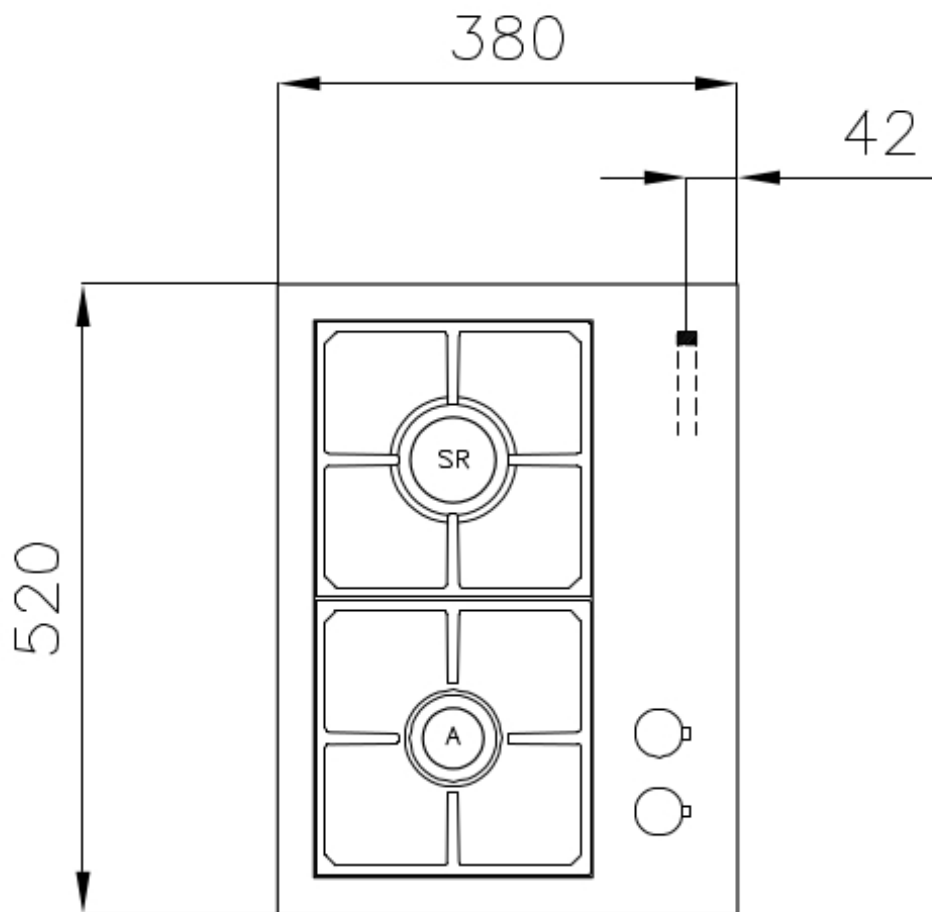
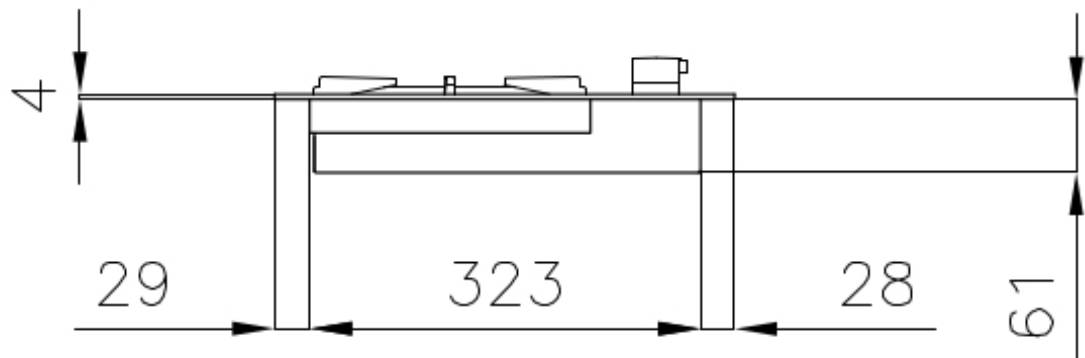
铸铁是燃气灶锅架的理想材料，这归因于其具有的多方面特性：高热容量可提高烹饪性能；大重量和稳定性，可提高安全性；坚固耐用，可长期保留炉灶的原始外观；易于清洁。

高效灶头

与标准燃烧器相比，AEO燃烧器可保证高达25%的节能。所有型号均采用Dual燃烧器，带有2个独立的火环，由一个旋钮控制，可提供1到5千瓦的功率，这种功率只有在专业型号中才能找到。

装备

1 x 铸铁锅架 9601 742





EQUIPMENT



铸铁锅架

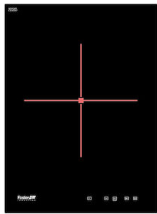
RECOMMENDED PAIRINGS



抽油烟机 S4000 Domino Ghost



水槽 KE Q4



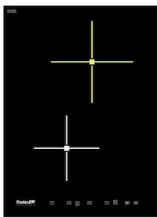
燃气灶 S4000 Domino Induction



燃气灶 S4000 Domino Induction



燃气灶 S4000 Domino Induction



燃气灶 S4000 Domino Induction



不锈钢间隔件