

## 燃气灶 S4000 Domino



燃气灶

代码: 7278 032



### 细节

材料 AISI 304 不锈钢

表面处理 拉丝 Foster

质地 磨砂

边型和安装方式 Q4边 (4 mm)

输入 220 - 240 V; 50/60 Hz

尺寸 450x520 mm

尺寸 45cm

加热元件 单灶头

安装孔 430x480 毫米

网格 铸铁锅架和搪瓷火盖

---

宽 45 cm

---

总功率 5.000 W

---

双圈灶头 5.000 W

---

安全阀 极速热电偶安全阀

---

点火装置 旋钮电打火

---

气源类型 标配天然气气嘴，包装内含LPG液化气气嘴

---

类型 燃气灶

---

## 特点

**烹饪安全** 所有的Foster®燃气灶均配备安全阀，如果火焰意外熄灭，可在极快时间内中断燃气的供应。

---

**平钳燃气灶** 超平型号是美观与功能有机结合的典型例子。优雅的锅架形成单一的宽阔表面。

---

**旋钮点火** 旋钮电子点火转动高度灵活，这是所有型号的共同特点，仅用一只手即可点火。

---

**特别灶头** Foster的燃气灶都装备了特殊的燃烧器，有两到三个火环，大大增加了输送功率和受热面。Dual型号的燃烧器，两个火环有独立的点火，使这些燃烧器非常适合密集和精致的烹饪。

---

## 铸铁锅架

铸铁是燃气灶锅架的理想材料，这归因于其具有的多方面特性：高热容量可提高烹饪性能；大重量和稳定性，可提高安全性；坚固耐用，可长期保留炉灶的原始外观；易于清洁。

---

## 高效灶头

与标准燃烧器相比，AEO燃烧器可保证高达25%的节能。所有型号均采用Dual燃烧器，带有2个独立的火环，由一个旋钮控制，可提供1到5千瓦的功率，这种功率只有在专业型号中才能找到。

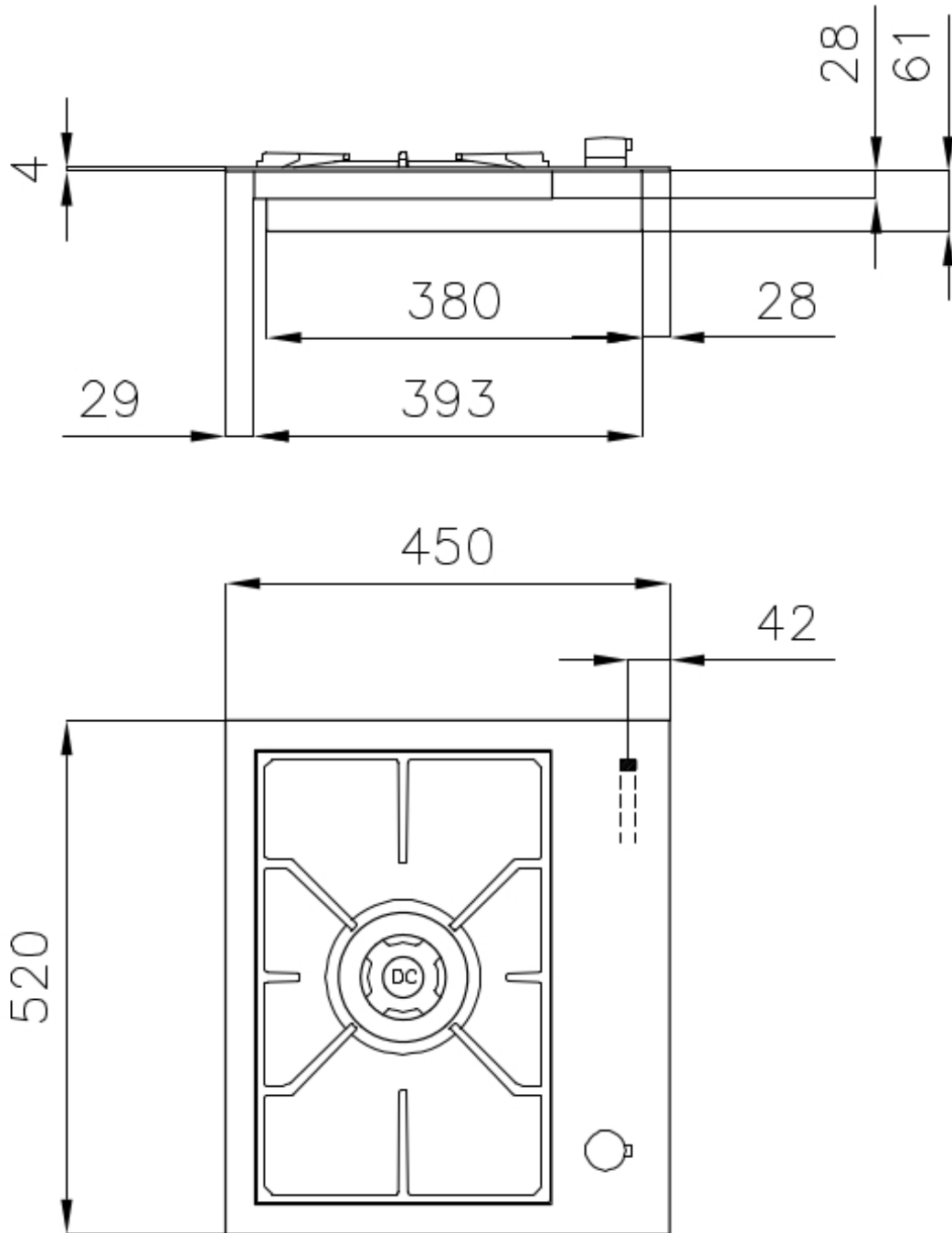
---

## 装备

1 x 圆底锅撑 9601 727

1 x 铸铁锅架 9601 742

---



## 画廊



## EQUIPMENT



铸铁圆底锅撑

9601 727



铸铁锅架

9601 742

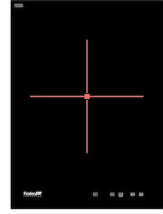
## RECOMMENDED PAIRINGS



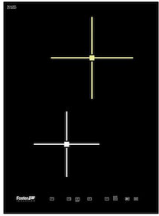
抽油烟机 **S4000 Domino Ghost**  
2451 000



水槽 **KE Q4**  
2272 050



燃气灶 **S4000 Domino Induction**  
7321 240



燃气灶 **S4000 Domino Induction**  
7322 240



燃气灶 **S4000 Domino Induction**  
7325 455



不锈钢间隔件  
8320 000