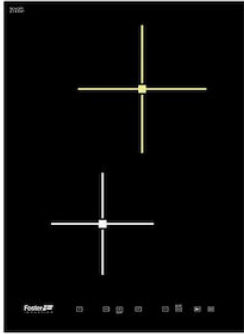


燃气灶 S4000 Domino Induction

电磁炉

代码: 7322 240



细节

材料

陶瓷玻璃

染色

黑色的

边型和安装方式

竖边-平嵌安装或台上安装

尺寸

380x520 mm

尺寸

45cm

加热元件

二区

安装孔

[View technical data sheet](#)

宽

38 cm

总功率

3.700 W

上 Ø 200 mm-2.300 (3.000)* W

下 Ø 160 mm-1.200 (1.400)* W

电源设置 每个区9级火力设置 + 强力模式

安全阀 安全设备

类型 电磁炉

命令类型 触控面板

备注： * Power boost

特点

强力模式 强力功能可以瞬时加大选定的加热区的火力。当使用强力功能时，加热区会以最大火力工作10分钟。

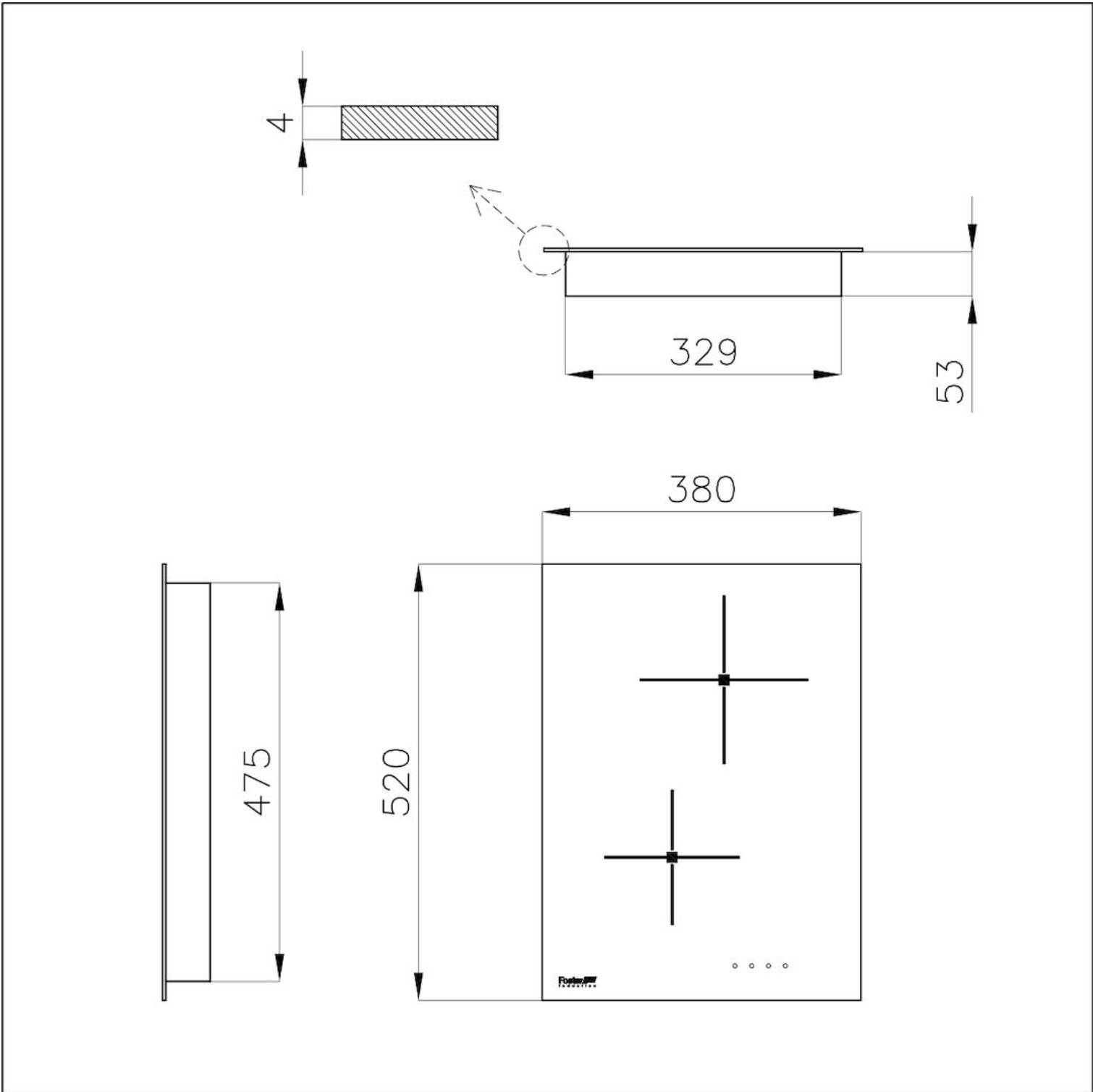
锅具探测器 电磁炉会侦测放在其上的锅具并判断锅底面积来自动设置火力，达到最优能效比。锅从电磁炉上移开后，电磁炉会自动停止加热。

烹饪结束编程 触摸控制：每个加热区可以单独控制，可以分别设置不同的时间和火力。

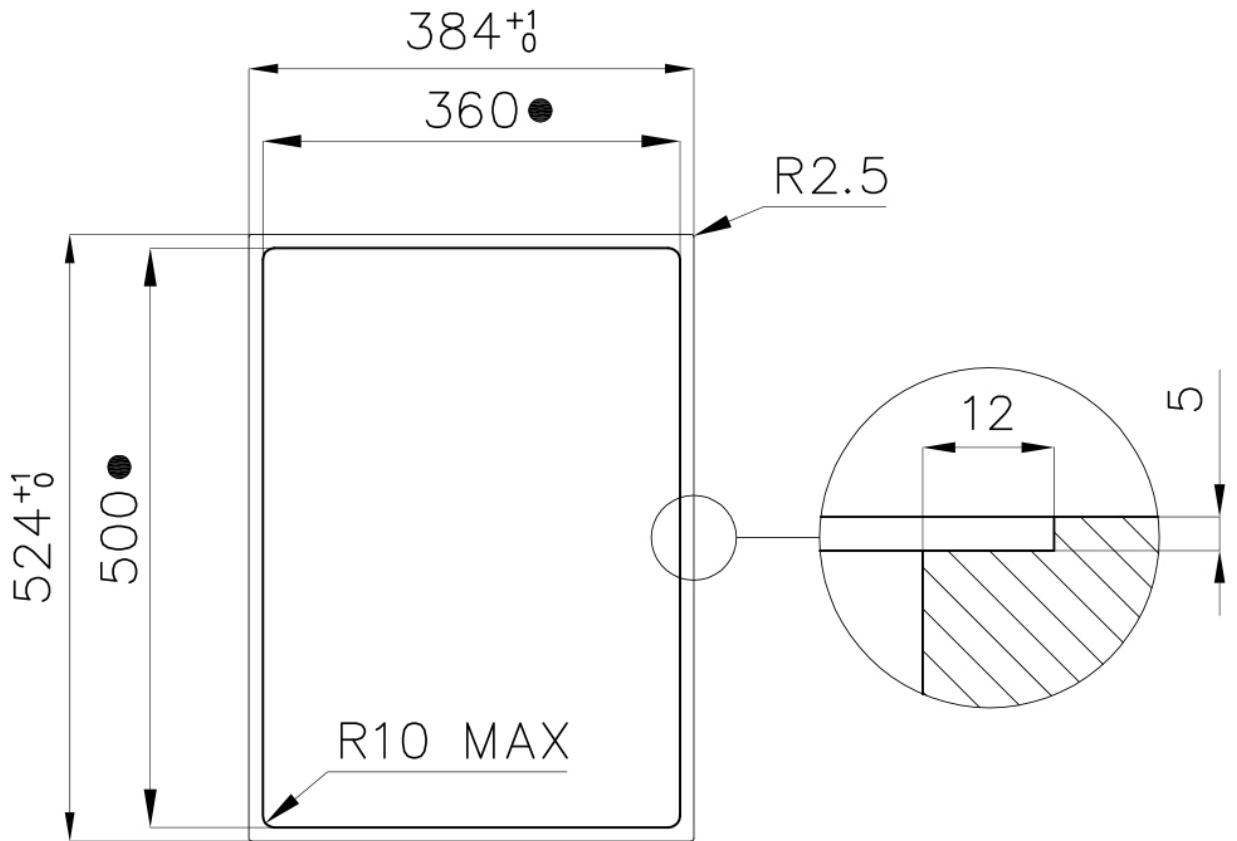
计时器 独立的烹饪结束预约功能。

智能风扇系统 Foster独特的系统自动计算所需的通风量，来优化通风量和控制温度。

安全锁 所有Foster®电热灶均配备了最现代和最先进的安全保护装置：中央熄灭；安全锁定；余热指示器。电磁灶还有以下的功能特点：安全系统：在没有锅具时熄灭炉灶；溢出检测：在液体溢出的情况下自动熄灭电磁板；自动关闭：用于防止因忘记关机而引发事故。



Cut out size
Dimensioni per foratura top



- Built-in cut out for FTS – Foratura per installazione FTS

OPTIONAL ACCESSORIES



不锈钢间隔件
8320 000

RECOMMENDED PAIRINGS



抽油烟机 **S4000 Domino Ghost**
2451 000



水槽 **KE Filotop**
2265 050