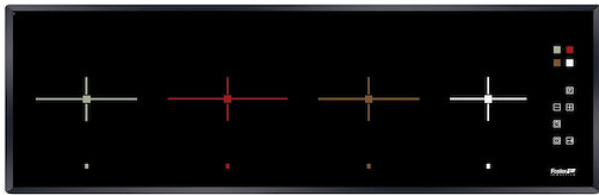


燃气灶 S4000 Induction

电磁炉

: 7334 240



细节

材料 陶瓷玻璃

染色 黑色的

边型和安装方式 斜边 - 平嵌安装或台上安装

尺寸 1100x350 mm

尺寸 120cm

加热元件 四区

安装孔 [View technical data sheet](#)

尺寸 110 cm

总功率 7.400 W

ТИД Ø 210 mm-2.050 (2.500)* (3.700)** W

左中 Ø 210 mm-2.050 (2.500)* (3.700)** W

右中 Ø 180 mm-1.850 (2.300)* (3.000)** W

右 Ø 180 mm-1.850 (2.300)* (3.000)** W

电源设置 每个区9级火力设置 + 双倍强力模式

安全阀 安全设备

类型 电磁炉

命令类型 触控面板

备注：
* Powerboost
** 双功率升压

特点

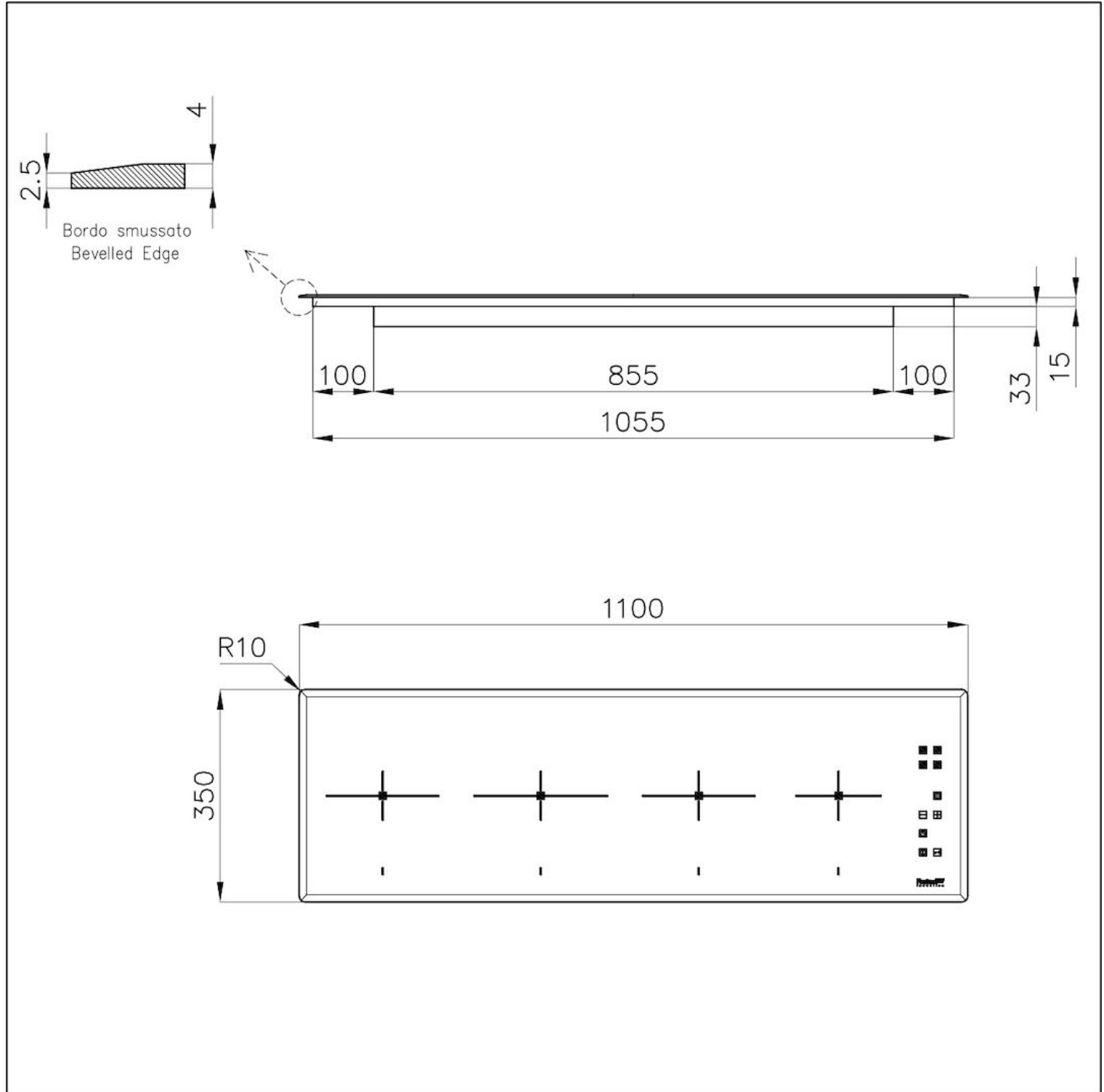
双倍强力模式 二级强力功能最高可达3700W，此功率支持单区加热和桥联模式（如果可用）。

锅具探测器 电磁炉会侦测放在其上的锅具并判断锅底面积来自动设置火力，达到最优能效比。锅从电磁炉上移开后，电磁炉会自动停止加热。

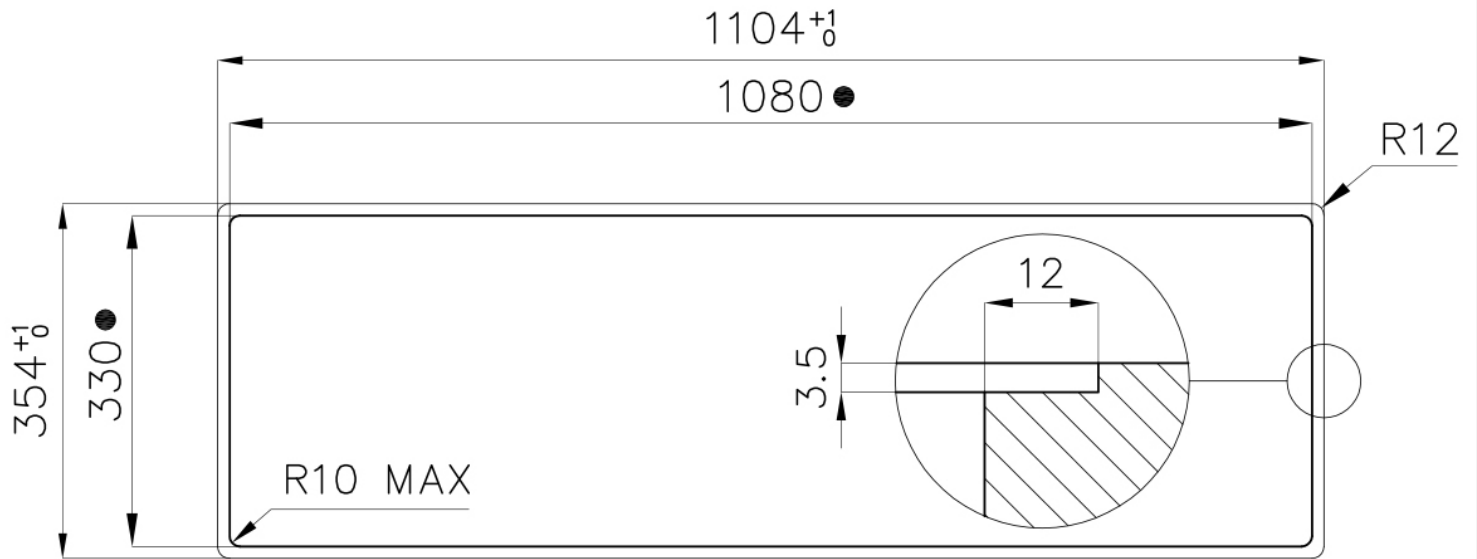
烹饪结束编程 触摸控制：每个加热区可以单独控制，可以分别设置不同的时间和火力。

计时器 独立的烹饪结束预约功能。

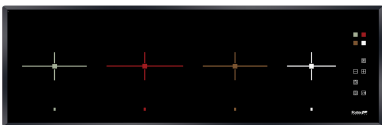
所有Foster®电热灶均配备了最现代和最先进的安全保护装置：中央熄灭；安全锁定；余热指示器。电磁灶还有以下的功能特点：安全系统：在没有锅具时熄灭炉灶；溢出检测：在液体溢出的情况下自动熄灭电磁板；自动关闭：用于防止因忘记关机而引发事故。



Cut out size
Dimensioni per foratura top



- Built-in cut out for FTS – Foratura per installazione FTS



OPTIONAL ACCESSORIES



Induction Pro 锅具套装 8件

RECOMMENDED PAIRINGS



抽油烟机 Ghost 120 Filotop



水槽 Milanello workstation