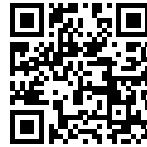
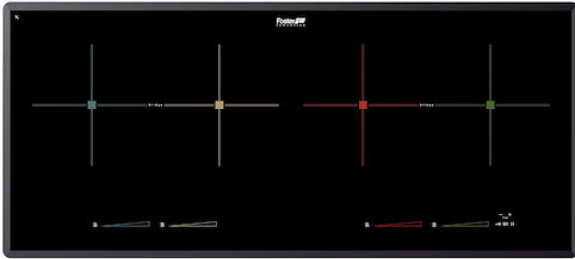


## 燃气灶 S4000 Induction Bridge

电磁炉

: 7334 245



### 细节

材料 陶瓷玻璃

染色 黑色的

边型和安装方式 斜边 - 平嵌安装或台上安装

尺寸 900x400 mm

尺寸 90cm

加热元件 四区

安装孔 [View technical data sheet](#)

xo 90 cm

总功率 7.400 W

ТИД 180x220 mm-2.100 (3.700)\* W

---

左中 180x220 mm-2.100 (3.700)\* W

---

右中 180x220 mm-2.100 (3.700)\* W

---

右 180x220 mm-2.100 (3.700)\* W

---

电源设置 每个区9级火力设置 + 双倍强力模式

---

安全阀 安全设备

---

类型 电磁炉

---

命令类型 触控面板

---

备注： \* Power boost

---

## 特点

双倍强力模式 二级强力功能最高可达3700W，此功率支持单区加热和桥联模式（如果可用）。

---

锅具探测器 电磁炉会侦测放在其上的锅具并判断锅底面积来自动设置火力，达到最优能效比。锅从电磁炉上移开后，电磁炉会自动停止加热。

---

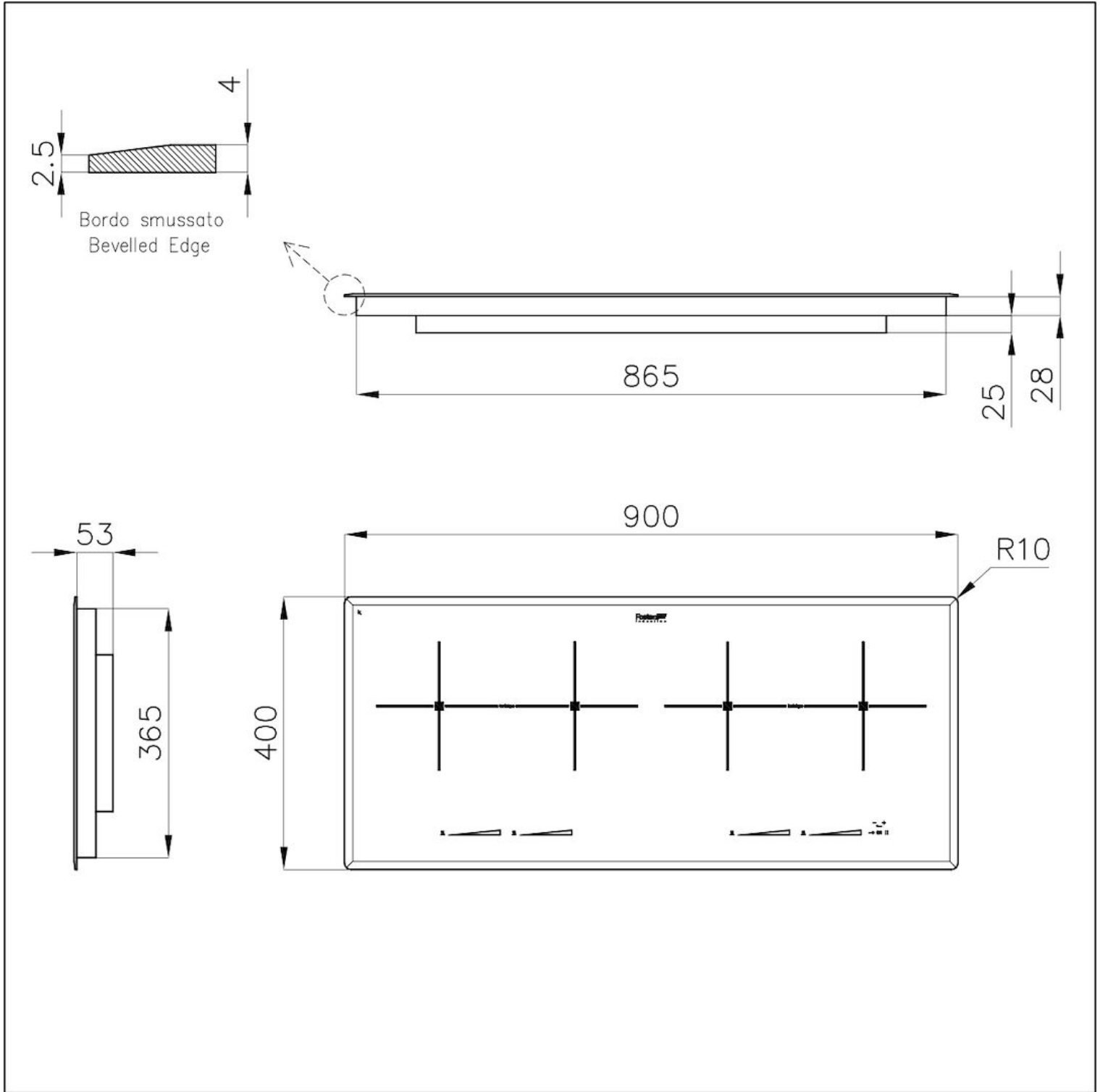
烹饪结束编程 触摸控制：每个加热区可以单独控制，可以分别设置不同的时间和火力。

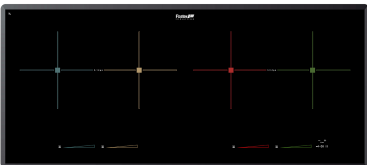
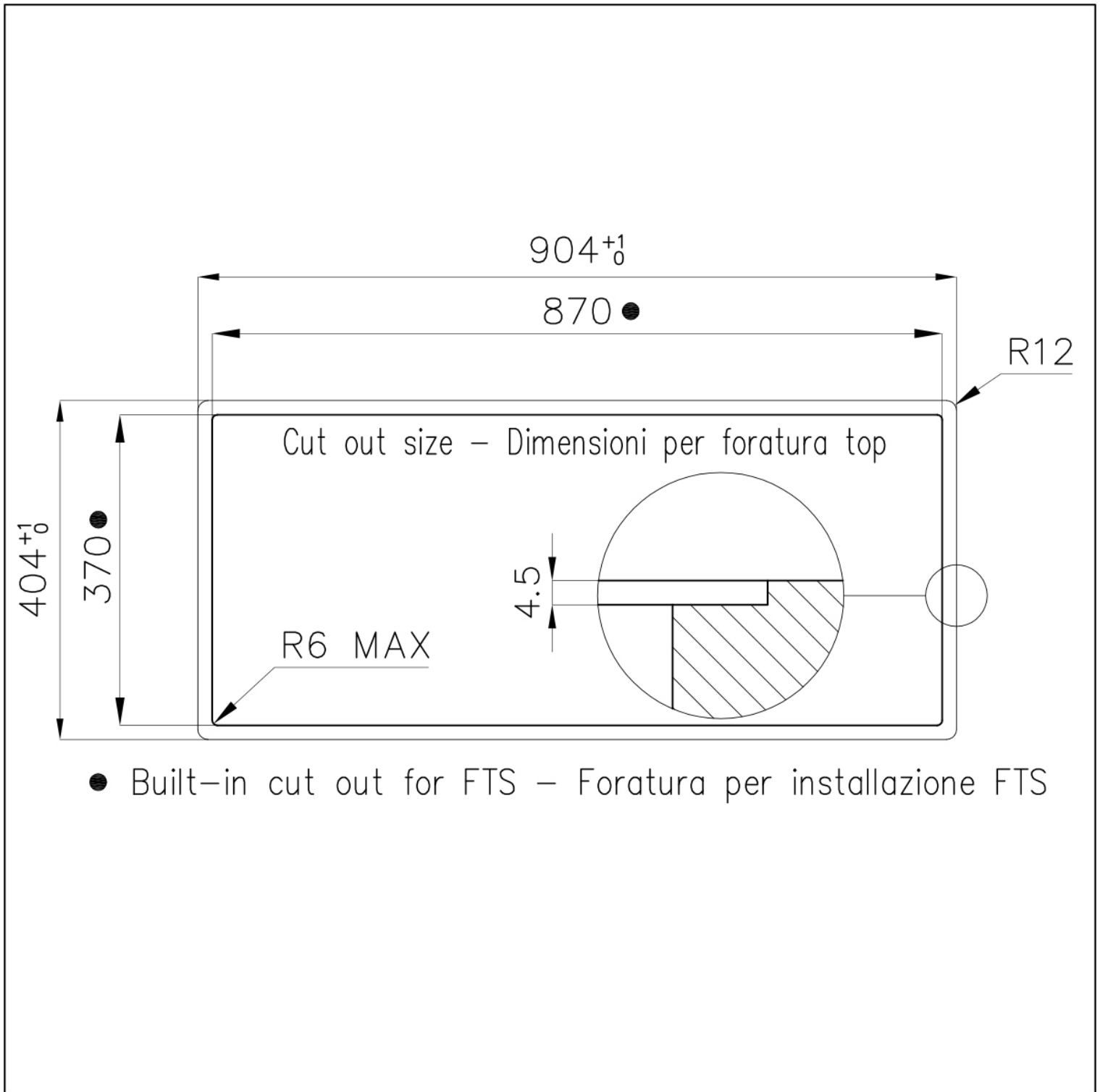
---

计时器 独立的烹饪结束预约功能。

---

滑动控制	滑动按钮可以快速调节温度：手指轻触并左右滑动即可自如选择需要的火力。
T-chef功能	!这个新功能允许设置特定的温度(42°C，70°C，84°C)并在烹饪过程中保持恒定。这样可以很轻易地烹饪出仿如真正厨师亲手制作的美味菜肴。无需双层容器水蒸的蒸煮功能，蛋羹或 <b>besciamella</b> 调味酱将因此总是完美无比。通过设定温度接近沸腾，蒸煮液体在需要时可立即达到温度，增加速度和性能。
开/关功能	该装置最初以最大功率打开电磁板，直到达到选定的温度。
调用	此功能允许您调用上次烹饪中选择的最后设置。
暂停	这些功能可以让您不必烦心烹饪、存储设置等操作。
智能风扇系统	Foster独特的系统自动计算所需的通风量，来优化通风量和控制温度。
安全锁	所有Foster®电热灶均配备了最现代和最先进的安全保护装置：中央熄灭；安全锁定；余热指示器。电磁灶还有以下的功能特点：安全系统：在没有锅具时熄灭炉灶；溢出检测：在液体溢出的情况下自动熄灭电磁板；自动关闭：用于防止因忘记关机而引发事故。
桥连区域	有Bridge(桥接)功能的新炉灶，可以连接两个区而形成单一的扩展烹饪区，可用于大尺寸锅具或多个锅同时烹饪，锅具的放置高度灵活。由于Bridge炉灶的附加功能“双增压器”，3700瓦的出色功率可以集中在单一的板上，或均匀分布在扩展区上。





## OPTIONAL ACCESSORIES



Induction Pro 锅具套装 8件

## RECOMMENDED PAIRINGS



抽油烟机 S4001 island



水槽 Foster Milano